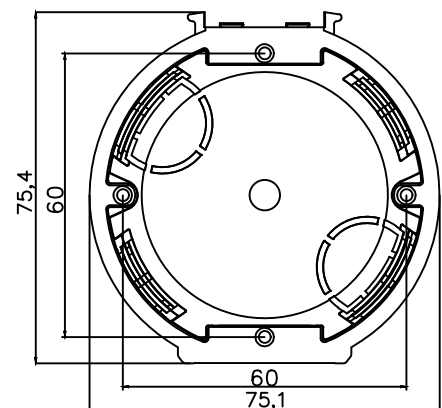
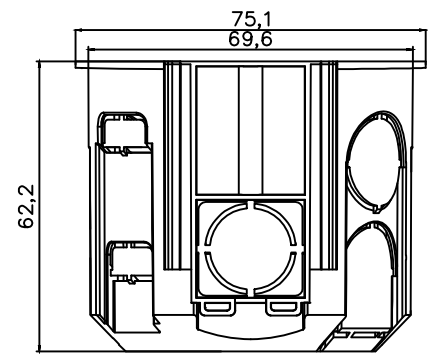


KARTA KATALOGOWA

Puszka podtynkowa, łączeniowa, z wkrętami 60mm, fi68mm



Informacje ogólne	
Symbol	A.0082
EAN	5908289625073
Certyfikaty i normy	
CE, PN-EN IEC 60670-1:2021-06	
Link do deklaracji	
https://www.pawbol.pl/wp-content/uploads/2024/01/A.03-Puszki-instalacyjne-podtynkowe-650-seria-pomarańczowa.pdf	
Parametry produktu	
Kolor	Pomarańczowy
Opakowanie zbiorcze	110 szt.
Głębokość	60mm
Średnica	68mm
Średnica zewnętrzna	75mm
Rozstaw otworów do mocowania osprzętu	60mm
Waga	22g
Tworzywo	Polipropylen
Stopień ochrony IP	IP30
Odporność na żar	650°C
Pokrywa sygnalizacyjna	A.0057
Możliwość łączenia z innymi puszkami	TAK
Wkręty w zestawie	TAK

PAWBOL S.A. PRODUCENT OSPRZĘTU ELEKTROTECHNICZNEGO