

Końcówki kablowe widelkowe KW

CECHY I KORZYŚCI



końcówka widelkowa Cu w/g DIN - rozwiązanie ekonomiczne i popularne



opis przekroju przewodu i rozmiar zacisku na powierzchni płętwy

DANE MECHANICZNE

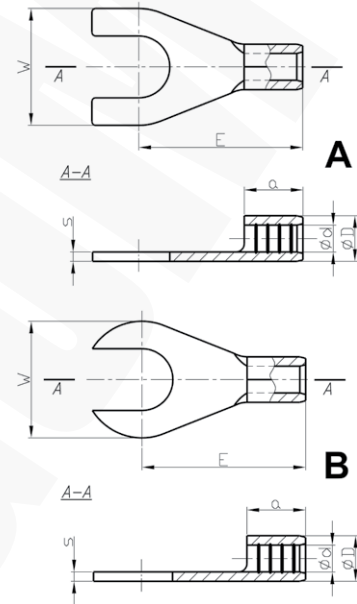
Materiał	Cu
Pokrycie	cynowane galwanicznie

CERTYFIKATY I NORMY

Aprobata	PRS TE/2241/880567/19
Certyfikat UL	E475284
Wykonanie	DIN 46234 - dotyczy części rurkowej

UWAGA!

Certyfikat UL - aktualne informacje na stronie www.ergom.com



Typ	Indeks Ergom	Przekrój [mm ²]	Otwór pod śrubę	Wykonanie	DIN	UL	d	D	s	a	E	W	W opakowaniu [szt.]	Waga [kg]
KW 0,5/2 (100 SZT.)	E09KO-01020100101	0,1+0,5	M 2	A	√	-	1,0	2,0	0,5	4	8,0	5,0	100	0,02
KW 0,5/3 (100 SZT.)	E09KO-01020100301		M 3								6,0			
KW 0,5/3,5 (100 SZT.)	E09KO-01020100401		M 3,5								11,0	6,5		
KW 0,5/4 (100 SZT.)	E09KO-01020100501		M 4								8,0			
KW 0,5/5 (100 SZT.)	E09KO-01020100601		M 5								8,0			
KW 1/2,5 (100 SZT.)	E09KO-01020100700	0,75+1	M 2,5	A	√	-	1,6	3,2	0,8	5	11,0	6,0	100	0,06
KW 1/3 (100 SZT.)	E09KO-01020100800		M 3								12,0	8,0		
KW 1/3,5 (100 SZT.)	E09KO-01020100900		M 3,5								12,0	6,9		
KW 1/4 (100 SZT.)	E09KO-01020101000		M 4								13,0	10,0		
KW 1/4 W (100 SZT.)	E09KO-01020101100		M 4								14,2	14,0		
KW 1/5 (100 SZT.)	E09KO-01020101200		M 5								17,3	14,0		
KW 1/6 (100 SZT.)	E09KO-01020101300		M 6											
KW 1/8 (100 SZT.)	E09KO-01020101400		M 8											
KW 1/10 (100 SZT.)	E09KO-01020101500		M 10											

Data publikacji: 13/12/2023

Projekt graficzny, zdjęcia oraz wszelkie dane techniczne i opisy zawarte w niniejszym katalogu są chronione przez polskie i międzynarodowe prawo autorskie. Użyte w treści niniejszego katalogu nazwy i logotypy mogą być znakami towarowymi, do których wyłączne prawa ochronne przysługują ZAE ERGOM Sp. z o.o. ZAE ERGOM zastrzega sobie możliwość zmiany w parametrach i asortymencie wyrobów.

Typ	Indeks Ergom	Przekrój [mm ²]	Otwór pod śrubę	Wykonanie	DIN	UL	d	D	s	a	E	W	W opakowaniu [szt.]	Waga [kg]									
KW 2,5/3 (100 SZT.)	E09KO-01020101600	1,5+2,5	M 3	A	√						11,0	6,0	100	0,06									
KW 2,5/3,5 (100 SZT.)	E09KO-01020101700		M 3,5																				
KW 2,5/4 (100 SZT.)	E09KO-01020101800		M 4																				
KW 2,5/4 W (100 SZT.)	E09KO-01020101900		M 4												-								
KW 2,5/5 (100 SZT.)	E09KO-01020102000		M 5												√	2,3	3,9	0,8	5				
KW 2,5/6 (100 SZT.)	E09KO-01020102100		M 6												√					14,0	10,0		
KW 2,5/8 (100 SZT.)	E09KO-01020102200		M 8						14,2	14,0													
KW 2,5/10 (100 SZT.)	E09KO-01020102300		M 10	B	-						17,3	17,5											
KW 2,5/12 (100 SZT.)	E09KO-01020102400		M 12								19,7	20,0											
KW 6/3,5 (100 SZT.)	E09KO-01020102500		M 3,5																	14,0	8,0		
KW 6/4 (100 SZT.)	E09KO-01020102600		4+6	M 4	A	√	√	3,6	5,6	1,0	6	15,0			10,0	100	0,14						
KW 6/5 (100 SZT.)	E09KO-01020102700			M 5																			
KW 6/6 (100 SZT.)	E09KO-01020102800	M 6																					
KW 6/8 (100 SZT.)	E09KO-01020102900	M 8																					
KW 6/10 (100 SZT.)	E09KO-01020103000	M 10		B																		21,0	18,0
KW 10/5 (100 SZT.)	E09KO-01020103100	10		M 5									B	√				-	4,5	6,7	1,1	8	16,0
KW 10/5 (10 SZT.)	E09KO-01020103102		10		0,03																		
KW 10/6 (100 SZT.)	E09KO-01020103200		M 6		100	0,22																	
KW 10/6 (10 SZT.)	E09KO-01020103202				10	0,03																	
KW 10/8 (100 SZT.)	E09KO-01020103300				M 8	100	0,26																
KW 10/8 (10 SZT.)	E09KO-01020103302					10	0,03																
KW 10/10 (100 SZT.)	E09KO-01020103400		M 10	B							21,0	18,0	100	0,31									
KW 10/10 (10 SZT.)	E09KO-01020103402												10	0,04									
KW 16/5 (100 SZT.)	E09KO-01020103500		16	M 5	B	√	-	5,8	8,2	1,2	10	20,0	11,0	100	0,37								
KW 16/5 (10 SZT.)	E09KO-01020103502													10	0,04								
KW 16/6 (100 SZT.)	E09KO-01020103600	M 6												100	0,35								
KW 16/6 (10 SZT.)	E09KO-01020103602													10	0,04								
KW 16/8 (100 SZT.)	E09KO-01020103700													M 8	100	0,46							
KW 16/8 (10 SZT.)	E09KO-01020103702														10	0,05							
KW 16/10 (100 SZT.)	E09KO-01020103800	M 10									24,0	18,0	100	0,46									
KW 16/10 (10 SZT.)	E09KO-01020103802												10	0,05									