

## Instrukcja obsługi

# ŁĄCZNIK Z CZUJNIKIEM RUCHU Z PRZEKAŹNIKIEM MCR10P BMCR10P DCR10P

Do instalacji 3 i 4 - przewodowych

**KONTAKT SIMON**

43-500 Czechowice-Dziedzice,  
ul. Bestwińska 21  
POLSKA  
tel. +48 32 324 63 00  
fax. +48 32 215 35 55  
www.kontakt-simon.com.pl  
e-mail: info@kontakt-simon.com.pl

M028v04



ISO 9001:2008 QMS

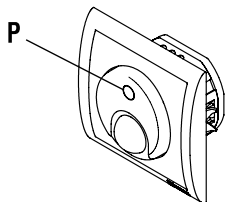
### UWAGA:

Przeczytaj uważnie instrukcję!  
Przed zainstalowaniem wyłączcy bezpieczniki instalacji  
domowej. Podłączenie powinna wykonać osoba  
posiadająca odpowiednie kwalifikacje.

### ZASTOSOWANIE

Łącznik z czujnikiem ruchu z przełącznikiem przeznaczony jest do zamontowania w takich pomieszczeniach jak: przedpokoj, korytarze, klatki schodowe, piwnice, garaże itp.

Służy do automatycznego załączania obciążenia (oświetlenie lub wentylator) po wykryciu ruchu w strefie zasięgu i samoczynnego wyłączenia po upływie nastawionego czasu. Można też ręcznie załączyć lub wyłączyć obciążenie przyciskając przycisk /P/.



### RODZAJE OBCIĄŻEŃ

	żarówki 230V	maks. 2000W
	żarówki halogenowe 230V	maks. 2000W
	żarówki halogenowe 12V podłączone poprzez transformator rdzeniowy 230V/12V	maks. 1000W
	podłączone poprzez transformator elektroniczny 230V/12V	maks. 2000W
	oświetlenie energooszczędne	maks. 2000W
	światłówki bez kompensacji i z kompensacją szeregową	maks. 1000W
	z kompensacją równoległą i obwody duo	maks. 2000W
	oświetlenie LEDowe	maks. 2000W
	wentylatory	maks. 450VA

### CECHY FUNKCJONALNE

- automatyczne załączenie (AUTO) obciążenia po wykryciu ruchu na czas 5s – 21 minut (nastawiany płynnie).
- wydłużanie czasu załączenia po ponownym wykryciu ruchu.
- uzależnienie załączenia od poziomu oświetlenia zewnętrznego (czujnik zmierzchowy).
- możliwość ręcznego załączenia (ON) lub wyłączenia (OFF) obciążenia.
- sygnalizacja nastawionego progu zadziałania czujnika zmierzchowego.

### DZIAŁANIE

Łącznik z czujnikiem ruchu posiada cztery tryby pracy: TEST, AUTO, ON, OFF.

**Tryb TEST** – łącznik z czujnikiem ruchu znajduje się w tym trybie przez minutę po włączeniu zasilania lub po wyjęciu i ponownym włożeniu zespołu sterującego /1/.

Stan ten sygnalizowany jest szybkim miganiem diody LED naprzemian zielona/czerwona (0.2/0.2s).

W tym czasie łącznik z czujnikiem ruchu realizuje następujące funkcje:

- w ciągu pierwszych 5s wykonywany jest pomiar jasności oświetlenia zewnętrznego względem nastawionego progu zadziałania pokrętkiem L z tyłu zespołu sterującego.
- po 5s załączane jest obciążenie podłączone do łącznika z czujnikiem ruchu,
- po następnych 5(50)s obciążenie zostaje wyłączone gdy oświetlenie zewnętrznego było wyższe (niższe) od nastawionego progu zadziałania,
- po upływie kolejnych 50(5)s tryb TEST zostaje zakończony i łącznik z czujnikiem ruchu przechodzi do trybu AUTO, w którym zielona dioda LED świeci światłem ciągłym.

Tryb TEST pozwala na precyzyjne ustawienie progu zadziałania czujnika zmierzchowego wg opisu w punkcie **USTAWIANIE**.

**Tryb AUTO** – jest to podstawowy tryb pracy łącznika z czujnikiem ruchu sygnalizowany ciągłym światłem zielonej diody. W trybie tym po wykryciu ruchu w strefie zasięgu następuje załączenie obciążenia podłączonego do łącznika z czujnikiem ruchu na czas nastawiony pokrętkiem T z tyłu modułu sterującego w zakresie 5s-21min. Czas ten jest odmierzany od momentu zaniku ruchu, każde wykrycie ruchu przy załączonym już wcześniej obciążeniu rozpoczyna odmierzanie nastawionego czasu od początku.

Załączenie obciążenia nie nastąpi, jeżeli poziom oświetlenia zewnętrznego przekracza próg zadziałania czujnika zmierzchowego nastawiony pokrętkiem L.

**Tryb ON** – przełączenie do tego trybu załącza obciążenie na stałe. Tryb ten sygnalizowany jest wolnym miganiem diody LED naprzemian zielona/czerwona (0.5/0.5s).

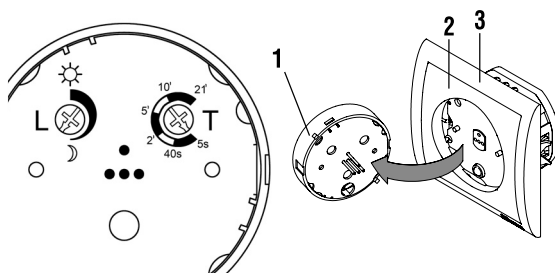
**Tryb OFF** – przełączenie do tego trybu blokuje całkowicie wykrywanie ruchu, obciążenie jest wyłączone na stałe. Tryb ten sygnalizowany jest ciągłym światłem czerwonej diody LED.

**Krótkie naciśnięcie przycisku /P/ przełącza tryb pracy łącznika z czujnikiem ruchu w następującej sekwencji: AUTO-ON-OFF-AUTO...**

### USTAWIANIE

#### Ustawianie progu zadziałania czujnika zmierzchowego

Tę czynność należy wykonać przy takiej jasności w pomieszczeniu, przy której po wykryciu ruchu powinno nastąpić załączenie.



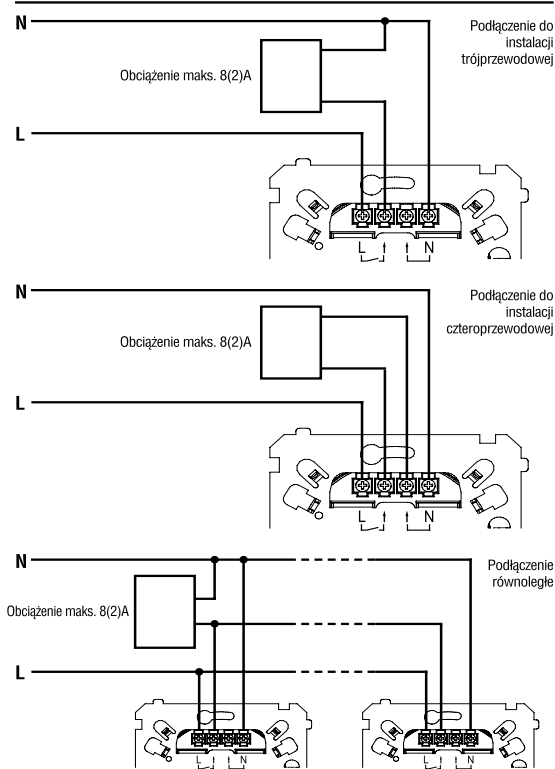
- wyjąć zespół sterujący /1/ i ustawić pokrętko L w pozycję środkową,
- włożyć zespół sterujący /1/ z powrotem (po włożeniu nastąpi przejście w tryb TEST), odczekać 5s do załączenia obciążenia,
- odczekać następne 5s. Jeżeli obciążenie pozostaje załączone to po wyjęciu zespołu sterującego przekręcić pokrętko L w kierunku obniżając próg zadziałania czujnika zmierzchowego, w przeciwnym razie, jeżeli obciążenie zostało wyłączone, przekręcić pokrętko L w kierunku podwyższając próg zadziałania,
- powtórzyć kilkakrotnie dwa poprzednie punkty przekręcając pokrętko L o coraz mniejszy kąt aż do znalezienia takiego położenia, w którym w czasie trybu TEST obciążenie pozostaje załączone,
- pozostawić w tym położeniu pokrętko L, odczekać do zakończenia trybu TEST (1 min) i sprawdzić działanie czujnika w trybie AUTO, tj. załączenie obciążenia po wykryciu ruchu.

Po ustawieniu pokrętki L w położenie załączenie obciążenia po wykryciu ruchu następuje zawsze niezależnie od jasności oświetlenia zewnętrznego.

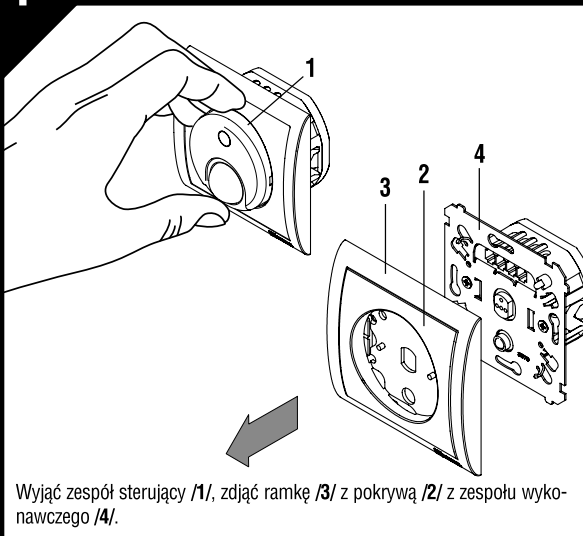
#### Ustawienia fabryczne:

czas działania T 5s  
nastawa czujnika zmierzchowego potencjometr L w położeniu

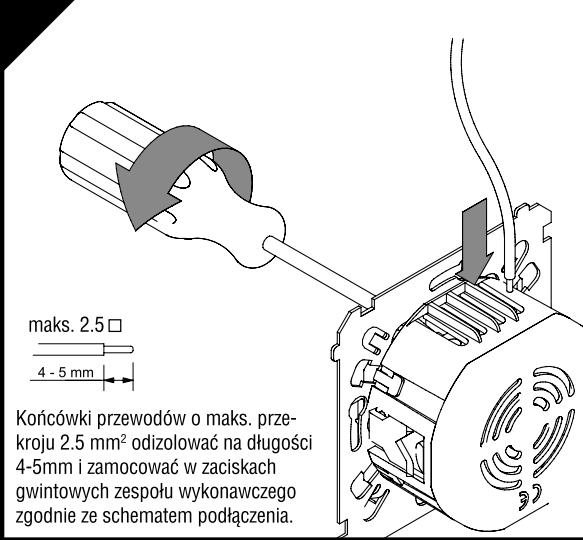
**SCHEMAT PODŁĄCZENIA ŁĄCZNIKA Z CZUJNIKIEM RUCHU DO INSTALACJI ELEKTRYCZNEJ**



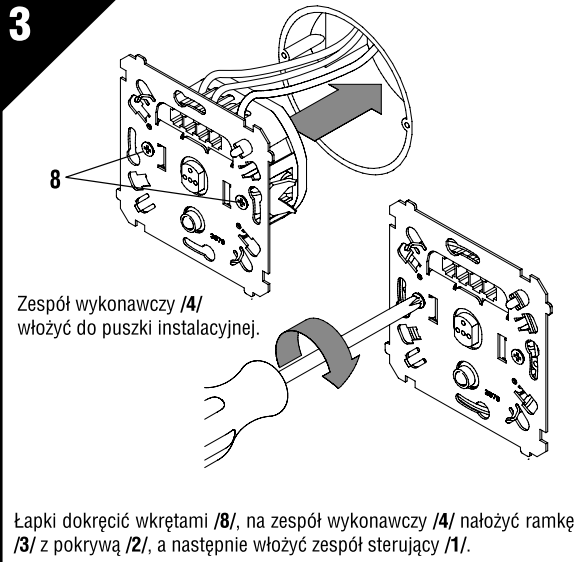
**1 Montaż w puszcze pojedynczej**



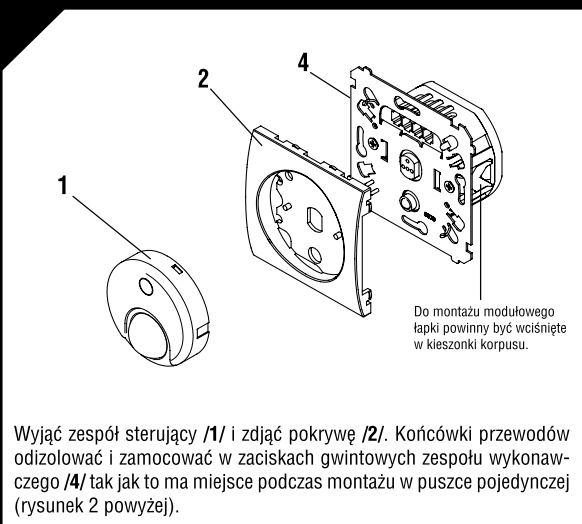
**2**



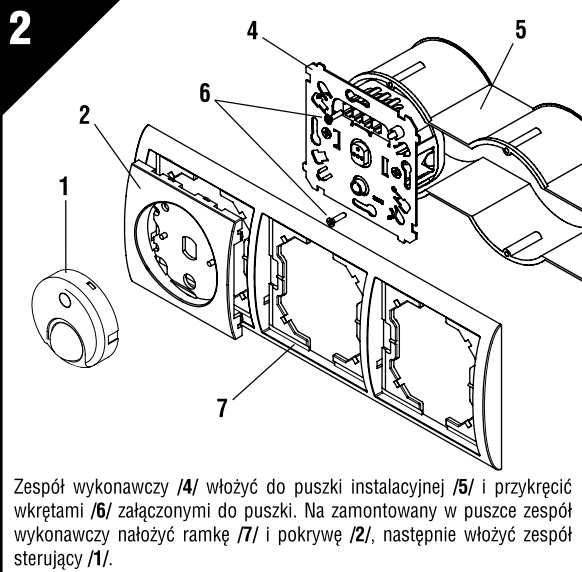
**3**



**1 Montaż modułowy w puszcze pojedynczej i wielokrotnej**



**2**



**DANE TECHNICZNE**

Napięcie pracy	230V- /50Hz
Moc obciążenia w kat. AC1	maks. 2000 W /8A
Moc obciążenia w kat. AC3	maks. 450 VA /2A
Poziom zakłóceń	zgodny z PN-EN-55015
Stopień ochrony	IP20
Rodzaj oprawy	ciągła
Tryb pracy	TEST, AUTO, ON, OFF
Zasięg czujnika ruchu	maks. 7 m; 110° poziomo
Czułość światła zewn.	regulowana 2-500 lux
Czas wyłączenia oświetlenia po zaniku ruchu	5s do 21 min – regulowany
Masa	110g
Wysokość montażu	1.0 – 2.5m