



**SPEC**  
KABLE

# **INSTRUKCJA OBSŁUGI**

## **TERMOMETR NA PODCZERWIEŃ**



**61.9038**

Pirometr GM 1150 BENETECH



## 1. Wstęp

Pirometrem nazywamy termometr bezdotykowy służący do bezstykowego pomiaru temperatury. Pozwala on szybko, bezpiecznie i bezkontaktowo zmierzyć temperaturę na powierzchni obiektów niebezpiecznych, gorących lub trudno dostępnych.

Zasada działania pirometru jest następująca. Każdy przedmiot emituje promieniowanie podczerwone (cieplne), które można wyczuć np. podczas zbliżania ręki do rozgrzanego żelazka. Natężenie tego promieniowania wzrasta wraz ze wzrostem temperatury przedmiotu. Pirometr mierzy natężenie promieniowania podczerwonego dochodzącego od przedmiotu do jego obiektywu. Zmierzona wartość promieniowania jest przeliczana na odpowiadającą jej temperaturę przedmiotu po czym jest ona wyświetlana na pirometrze.

### Bezpieczeństwo użytkowania

Urządzenie zostało zaprojektowane i wyprodukowane z najwyższą starannością o bezpieczeństwo osób użytkujących. Dla zapewnienia bezpieczeństwa pracy, należy stosować się do wszelkich wskazań zawartych w tej instrukcji.

Przed przystąpieniem do użytkowania pirometru należy przeprowadzić jego dokładne oględziny. W przypadku znalezienia uszkodzeń (np. w jego plastikowej obudowie), nie wolno korzystać z urządzenia.

Pirometru nie należy używać w obecności substancji wybuchowych, gazów, pary wodnej oraz kurzu. Urządzenie nie dokonuje pomiaru przez szkło czy plastik.

Nie wolno kierować lasera w stronę oczu lub pośrednio do powierzchni odbijających.

Urządzenie zostało poddane obowiązkowej ocenie zgodności i spełnienia zasadnicze wymagania zawarte w europejskich Dyrektywach Nowego Podejścia. Produkt jest oznakowany znakiem CE.

### Uwagi

Należy zapewnić bezpieczne warunki pracy urządzenia. Dokonanie przez użytkownika jakichkolwiek własnych zmian w urządzeniu może spowodować jego nieprawidłowe funkcjonowanie.

Urządzenie może zostać uszkodzone w przypadku wystawienia go na działanie pola elektromagnetycznego oraz używania w pobliżu spawarek lub nagrzewnic indukcyjnych.

W przypadku występowania dużych/nagłych zmian temperatury otoczenia (szok termiczny), przed użyciem należy pozostawić pirometr na ok. 30min w celu jego stabilizacji. Ponadto nie należy pozostawiać pirometru w pobliżu obiektów o wysokiej temperaturze.

Pirometr nie jest urządzeniem wodoszczelnym. Używanie go w pomieszczeniach o bardzo dużej wilgotności powietrza lub zanurzenie w cieczy spowoduje jego uszkodzenie.

## 2. Budowa i funkcje pirometru

### Budowa urządzenia

Pirometr składa się z optyki, czujnika temperatury, wzmacniacza sygnału, układu przetwarzania oraz wyświetlacza LCD.

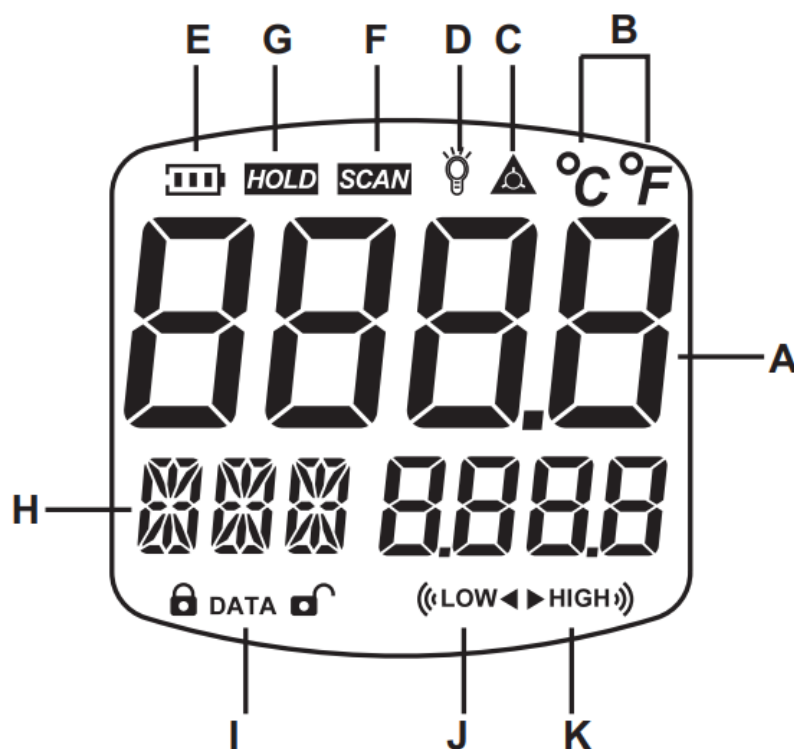
Pirometr posiada możliwość komunikacji z komputerem ponieważ jest wyposażony w funkcję eksportu danych przez interfejs USB co znacząco usprawnia pracę.

### Działanie

Optyka zbiera energię podczerwieni emitowaną przez obiekt i skupia ją na czujniku, a następnie czujnik przekształca ją w sygnał elektryczny. Sygnał ten jest wyświetlany cyfrowo na wyświetlaczu po jego przetworzeniu.

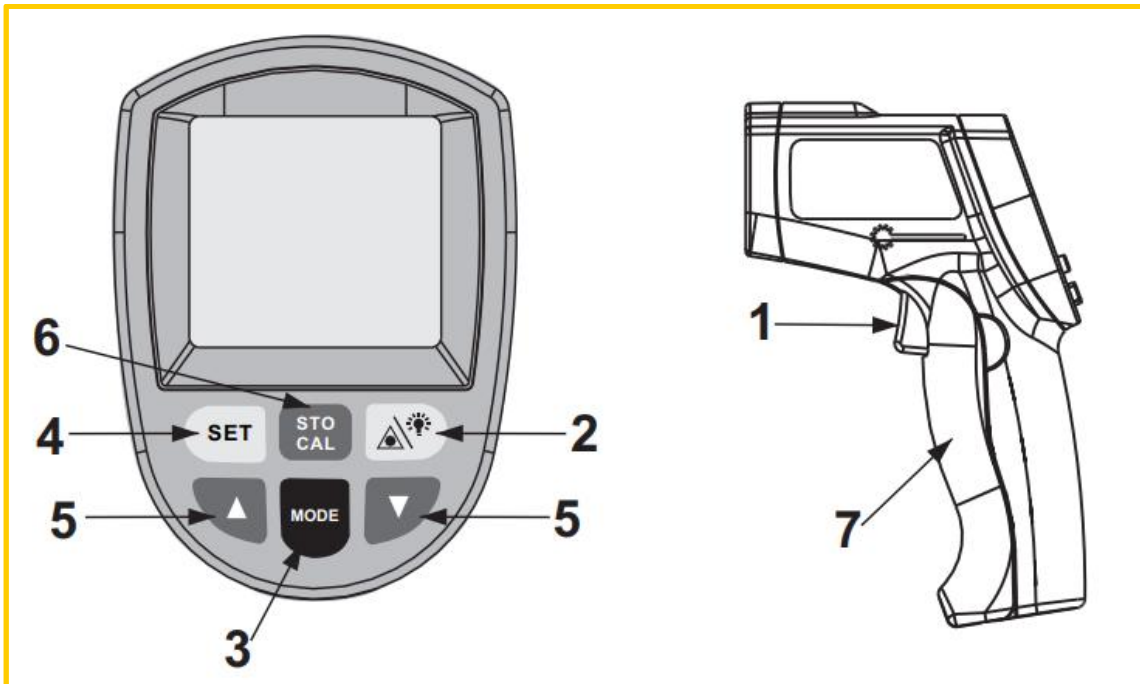
### Wyświetlacz

Wyświetlacz LCD generuje następujące ikony / informacje:




- A.  $8888_B$  - wynik pomiaru
- B.  $^{\circ}F^{\circ}C$  - jednostka temp. pomiaru
- C.  $\triangle$  - wskaźnik laserowy
- D.  $\text{💡}$  - podświetlanie
- E.  $\text{🔋}$  - stan baterii
- F. **SCAN** - skanowanie
- G. **HOLD** - podtrzymanie wyniku
- H.  $\text{🌀} 8888_B$  - wybór trybu/emisyjności
- I.  $\text{🔒 DATA} \text{🔓}$  - przechowywanie danych
- J.  $\text{«LOW«}$  - alarm niskiej temperatury
- K.  $\text{»HIGH»}$  - alarm wysokiej temperatury

## Przyciski



**1 - SPUST:** Uruchamia urządzenie, podczas uruchomienia na około 1,5 sekundy wyświetla się wersja oprogramowania. Naciśnięcie spustu uruchamia funkcję skanowania **SCAN**. Zwolnienie spustu zatrzymuje skanowanie, na ekranie pojawi się odczyt **HOLD**. Urządzenie posiada funkcję automatycznego wyłączenia po 30s.

**2 - PRZYCIŚNIK WŁĄCZANIA/WYŁĄCZANIA LASERA I PODŚWIETLENIA**  : Podczas aktywnej funkcji podświetlenia każda operacja powoduje podświetlenie wyświetlacza na czas ok. 10 sekund.

### 3-6 – PRZYCIŚNIKI FUNKCYJNE:

Naciśnij przycisk **MODE (3)** aby wybrać tryb pracy na wyświetlaczu pojawią się następujące tryby:

**MAX, MIN, DIF, AVG, HAL, LAL, STO, EMS**

Naciśnij przycisk **SET (4)** aby zatwierdzić wybrany tryb.


Nie wybranie żadnych z powyższych oznacza pracę w trybie podstawowym.

**MAX** – pomiar maksymalnej temperatury

**MIN** – pomiar minimalnej temperatury

**DIF** – mierzy różnice w stosunku do poprzedniego pomiaru: naciśnij **SET (4)** aby zatwierdzić wartość do jakiej ma się odnosić następny pomiar.

**AVG** – pomiar średniej temperatury.

**HAL** – alarm wysokiej temperatury: gdy wybrany jest ten tryb, przyciskami oznaczonymi strzałkami [nr **(5)** na rysunku powyżej] ustawia się wartość temperatury, po której osiągnięciu ma uruchomić się alarm. Podczas pomiaru urządzenie zakomunikuje to ikoną  oraz sygnałem dźwiękowym.

**LAL** – alarm niskiej temperatury: gdy wybrany jest ten tryb, przyciskami oznaczonymi strzałkami [nr **(5)** na rysunku powyżej] ustawia się wartość temperatury, po której osiągnięciu ma uruchomić się alarm. Podczas pomiaru urządzenie zakomunikuje to ikoną «LOW» oraz sygnałem dźwiękowym.

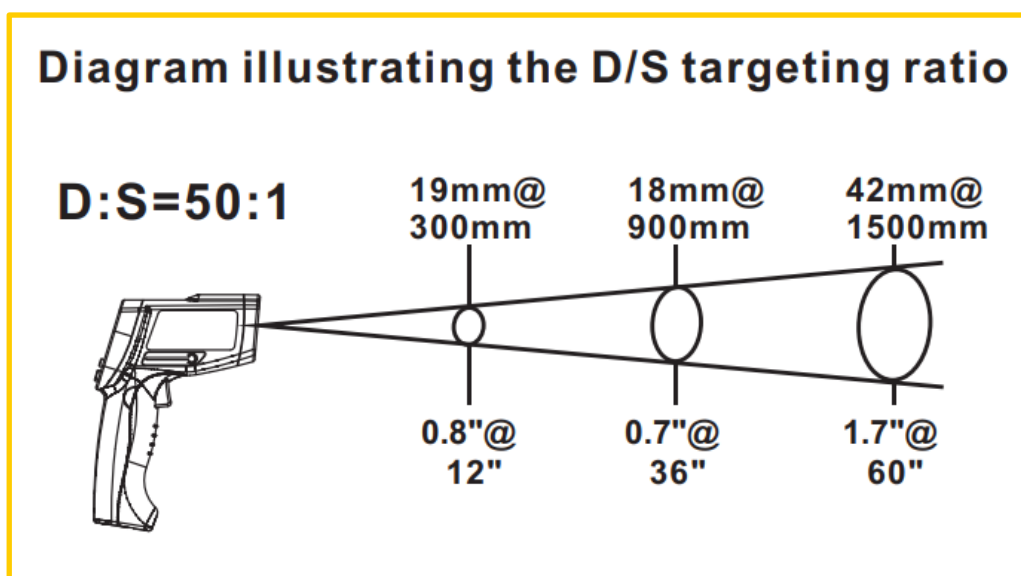
**STO** – przechowywanie danych: gdy uruchomiona jest ta funkcja na ekranie urządzenia wyświetla się ikona «DATA». Po dokonaniu pomiaru naciśnij przycisk **STO CAL (6)**, aby zachować dane w pamięci urządzenia. Pamięć urządzenia pozwala na zapamiętanie odczytu z 30 pomiarów. Aby wyczyścić pamięć naciśnij przycisk **STO CAL (6)** i trzymaj przez 3 sek.

**EMS** – ustawienia emisyjności: przyciskami oznaczonymi strzałkami [nr **(5)** na rysunku powyżej] ustaw odpowiednią dla danego materiału wartość. Przyciskiem **SET (4)** zatwierdź ustawienia.

**7 – Przełącznik skali temperatury Celsius/Fahrenheit:** Otwórz pokrywę baterii, aby wybrać jednostkę.

### 3. Obsługa urządzenia

#### Odległość pomiaru



**1.** Podczas wykonywania pomiaru należy pamiętać o tym, że wraz ze wzrostem **odległości D** zwiększa się pole badanej **powierzchni S**. Stosunek odległości do powierzchni pomiaru wynosi 20:1.

**2.** Dla wykonania prawidłowego pomiaru konieczne jest, aby pole widzenia pirometru nie wychodziło poza przedmiot, którego temperaturę mierzymy. W przeciwnym wypadku pirometr będzie zbierał promieniowanie nie tylko z przedmiotu ale także z otoczenia (tła) co skutkować będzie uzyskaniem błędnego wyniku pomiaru.

Z tego względu należy upewnić się, że cel jest większy niż miejsce pomiaru jednostki. Im mniejszy odległość tym cel bliżej środka. Gdy dokładność jest optymalna, upewnij się, że cel jest co najmniej dwukrotnie większy od wielkości plamki.

## Współczynnik emisyjności

Materiały mają różną zdolność wysyłania promieniowania podczerwonego ze swojej powierzchni. Właściwość ta zależy m.in. od gładkości i barwy powierzchni. Materiały o powierzchni matowej i ciemnej lepiej emitują promieniowanie podczerwone niż materiały o powierzchni gładkiej i jasnej.

Większość materiałów organicznych oraz malowane i utlenione powierzchnie posiadają emisyjność na poziomie 0,95 (domyślnie ustawiona wartość jednostki). Prowadzenie pomiarów na błyszczących lub polerowanych powierzchniach metalowych może wpłynąć negatywnie na dokładność odczytów. W celu zredukowania możliwych błędów przy pomiarze należy ustawić odpowiednią wartość emisyjności dla danego materiału. Można również powierzchnię docelową pokryć taśmą maskującą lub cienko pomalować czarną farbą. Pomiarzy powinny zostać przeprowadzone na taśmie / pomalowanej powierzchni po tym jak osiągną one taką samą temperaturę jak materiał pod spodem.

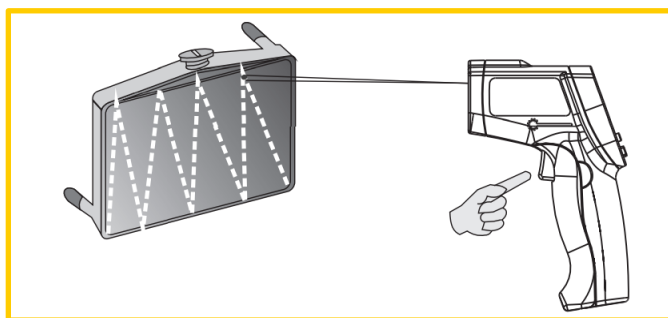
| <b>Materiał</b> | <b>Emisyjność</b> | <b>Materiał</b> | <b>Emisyjność</b> |
|-----------------|-------------------|-----------------|-------------------|
| Aluminium       | 0,30              | Żelazo          | 0,70              |
| Azbest          | 0,95              | Ołów            | 0,50              |
| Asfalt          | 0,95              | Wapień          | 0,98              |
| Bazalt          | 0,70              | Olej            | 0,94              |
| Mosiądz         | 0,50              | Farba           | 0,93              |
| Cegła           | 0,90              | Papier          | 0,95              |
| Węgiel          | 0,85              | Plastik         | 0,95              |
| Ceramika        | 0,95              | Guma            | 0,95              |
| Beton           | 0,95              | Piasek          | 0,90              |
| Miedź           | 0,95              | Skóra           | 0,98              |
| Ziemia          | 0,94              | Śnieg           | 0,90              |
| Mrożonki        | 0,90              | Stal            | 0,98              |
| Gorące jedzenie | 0,93              | Tekstylija      | 0,94              |
| Szkło (płaskie) | 0,85              | Woda            | 0,93              |
| Lód             | 0,98              | Drewno          | 0,94              |

## Sposób użycia

Naciśnij spust w celu włączenia urządzenia.

Trzymając spust rozpocznij pomiar od skierowania pirometru poza obiekt.

Następnie skieruj urządzenie na badany obiekt i zacznij skanować docelową powierzchnię przesuwając ruchem w górę i dół, aż do momentu zlokalizowania miejsca, którego temperaturę należy zmierzyć.



To urządzenie jest wyposażone w laser, który jest stosowany wyłącznie do namierzania.

## Zasilanie

Pirometr należy zasilać przy użyciu baterii 9V (alkalicznej lub NiCd).

## Konserwacja

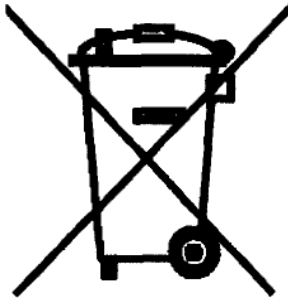
**Czyszczenie obiektywu:** Luźne zanieczyszczenia można usuwać za pomocą sprężonego powietrza. Pozostałe zanieczyszczenia należy delikatnie umyć wilgotnym wacikiem.

**Czyszczenie obudowy:** Obudowę można czyścić za pomocą wilgotnej szmatki/gąbki przy użyciu łagodnego mydła.

## 4. Specyfikacja

|                             |  |
|-----------------------------|--|
| Zakres pomiarowy pirometru: | -30 ~ 1650°C / -22 ~ 3002°F  |
| Dokładność:                 | 0 ~ 1650°C: ±1,5°C (±2,7°F) lub ±1,5%<br>-30 ~ 0°C: ±3°C (±5°F)              |
| Rozdzielczość:              | 0,1°C / 0,1°F  |
| Powtarzalność:              | ±1% lub ±1°C   |
| Czas odpowiedzi:            | 0,5 ~ 0,8 sekundy  |
| Czułość widmowa:            | 8 – 14 μm  |
| Emisyjność:                 | 0.1 ~ 1.00 nastawna (domyślnie 0,95)   |
| Stosunek odległości:        | 50:1   |
| Temperatura użytkowania:    | 0 ~ 40°C / -32 ~ 104°F   |
| Wilgotność użytkowania:     | 10 ~ 95% bez kondensowania,<br>do 30°C (86°F)                                |
| Temperatura przechowywania: | -20 ~ 60°C / -4 ~ 140°F  |
| Zasilanie:                  | bateria 9V (alkaliczna lub NiCd)   |
| Czas pracy:                 | Bez wskaźnika laserowego: do 22 godz,<br>z włączonym celownikiem: do 12 godz |
| Wymiary:                    | 141 x 60 x 200 mm  |
| Waga:                       | 270 g  |

## 5. Informacja dla użytkowników o pozbywaniu się urządzeń elektrycznych i elektronicznych



Przedstawiony symbol umieszczony na produktach lub dołączonej do nich dokumentacji informuje, że niesprawnych urządzeń elektrycznych lub elektronicznych nie można wyrzucać razem z odpadami gospodarczymi.

Prawidłowe postępowanie w razie konieczności utylizacji, powtórnego użycia lub odzysku podzespołów polega na przekazaniu urządzenia do wyspecjalizowanego punktu zbiórki, gdzie będzie przyjęte bezpłatnie. W niektórych krajach produkt można oddać lokalnemu dystrybutorowi podczas

zakupu innego urządzenia. Prawidłowa utylizacja urządzenia umożliwia zachowanie cennych zasobów i uniknięcie negatywnego wpływu na zdrowie i środowisko, które może być zagrożone przez nieodpowiednie postępowanie z odpadami. Szczegółowe informacje o najbliższym punkcie zbiórki można uzyskać u władz lokalnych. Nieprawidłowa utylizacja odpadów zagrożona jest karami przewidzianymi w odpowiednich przepisach lokalnych.

W razie konieczności pozbycia się urządzeń elektrycznych lub elektronicznych, prosimy skontaktować się z najbliższym punktem sprzedaży lub dostawcą, którzy udzielą dodatkowych informacji.

## 6. Instrukcja wymiany i bezpiecznego usuwania zużytych baterii lub akumulatorów.

### **UWAGA!**

Symbol przekreślonego kosza na śmieci, umieszczony na baterii lub opakowaniu, oznacza, że baterie nie powinny być traktowane jako zwykłe odpadki z gospodarstwa domowego. W dniu 12 czerwca 2009 r. weszły w życie przepisy ustawy z dnia 24 kwietnia 2009 r. o bateriach i akumulatorach (Dz. U. z 2009 r. Nr 79, poz. 666) ograniczające negatywny wpływ baterii i akumulatorów na środowisko poprzez redukcję ilości substancji niebezpiecznych w bateriach i akumulatorach oraz przez organizowanie systemu selektywnego ich zbierania.



o ograniczające negatywny wpływ baterii i akumulatorów na środowisko poprzez redukcję ilości substancji niebezpiecznych w bateriach i akumulatorach oraz przez organizowanie systemu selektywnego ich zbierania.

Stosując prawidłową utylizację baterii i akumulatorów użytkownik przyczynia się do zapobiegania potencjalnie negatywnym konsekwencjom dla środowiska naturalnego i ludzkiego zdrowia, które mogłyby powstać w przypadku nieprawidłowej utylizacji baterii. Recykling materiałów przyczynia się do ochrony zasobów naturalnych. Symbole chemiczne oznaczające rtęć (Hg) lub ołów (Pb) dodawane są, jeżeli bateria zawiera ponad 0,0005% rtęci lub 0,004% ołowiu. Szczegółowe informacje dotyczące recyklingu baterii można uzyskać od organów samorządu lokalnego, w firmie zajmującej się usuwaniem odpadów lub w sklepie, gdzie produkt został zakupiony.

### **Instrukcja bezpiecznego usuwania baterii:**

- **otworzyć pokrywę pojemnika baterii**
- **usunąć baterie znajdujące się w urządzeniu**
- **usunięte baterie lub akumulatory składować w wyznaczonym miejscu zbiórki**

Pomimo dołożenia wszelkich starań nie gwarantujemy, że publikowane w niniejszej instrukcji informacje są wolne od błędów.