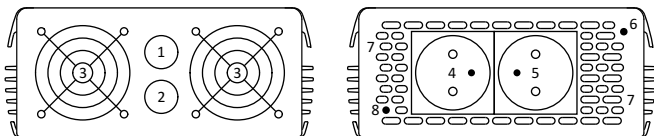


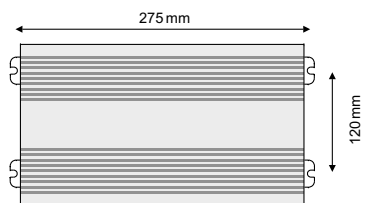
OPIS ZŁĄCZ / WYGLĄD OBUDOWY



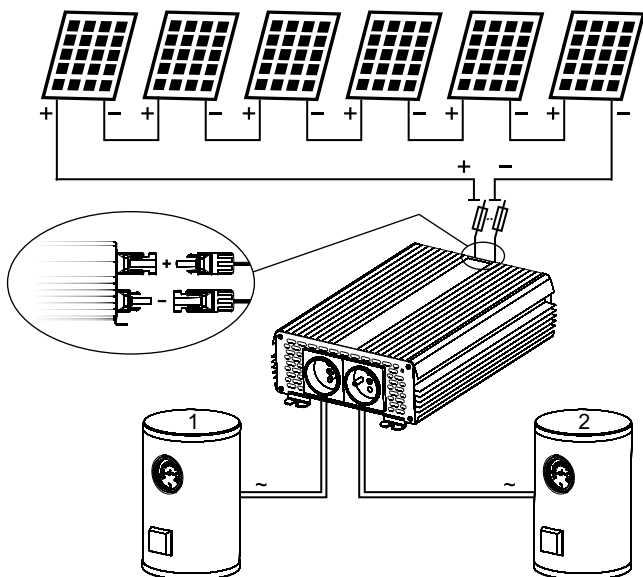
1 - złącze zasilania "+" VDC
2 - złącze zasilania "-" VDC
3 - wentylator

4 - gniazdo VAC nr 1
5 - gniazdo VAC nr 2
6 - dioda sygnalizacyjna
7 - otwory wentylacyjne
8 - uziemienie

ROZSTAW OTWORÓW MONTAŻOWYCH



PRZYKŁADOWY SCHEMAT PODŁĄCZENIA



DANE TECHNICZNE

model	MPPT-3000
napięcie wejściowe (DC)	120 V + 350 V
napięcie wyjściowe (AC)	120 V + 350 V
przebieg napięcia wyjściowego	modyfikowana sinusoida
częstotliwość napięcia wyjściowego	50 Hz
moc maksymalna	3000 W
funkcja MPPT	tak
Połączenie paneli PV	szeregowe lub szeregowo równoległe
złącze zasilania (wejściowe)	MC4 - 2 szt.
gniazdo wyjściowe	E (z bolcem) - 2 szt.
obudowa	aluminium
wymiary (dł. x sz. x wys.)	290 x 190 x 80 [mm]
waga netto	2,4 kg

ZABEZPIECZENIA I INNE FUNKCJE

model	MPPT-3000
zabezpieczenie przeciążeniowe	tak
zabezpieczenie zwarciove	tak
zabezpieczenie termiczne	80 °C
zabezpieczenie nadnapięciowe	tak
temperatura pracy	-25 °C + 55 °C
sprawność	> 94 %
chłodzenie	aktywne
stopień ochrony (IP)	IP21

MPPT

INSTRUKCJA OBSŁUGI Przetwornicy Solarnej ECO Solar Boost MPPT-3000 3kW



wersja 10.0
obowiązuje od 01-11-2021

PRODUCENT

AZO Digital Sp. z o.o.
ul. Rewerenda 39A
80-209 Chwaszczyno
tel. +48 58 712 81 79
poczta@polskieprzetwornice.pl
www.polskieprzetwornice.pl

Wyprodukowano w Polsce



zapytaj o inne produkty



+48 58 712 81 79

ZASTOSOWANIE

Przetwornica ECO Solar Boost 3kW przeznaczona jest do zasilania urządzeń grzewczych takich jak bojler, grzejniki, grzałki elektryczne lub mały grzewcze bezpośrednio z paneli PV.

System wymaga: od 4 do 9 typowych paneli PV (250 W - 400 W) połączonych szeregowo, o sumarycznym napięciu z zakresu od 120 V do 350 V, przetwornicy ECO Solar Boost oraz odbiornika energii z grzałką o mocy od 200 W do 3000 W. Przetwornica wyposażona jest w wewnętrzne zabezpieczenie maksymalnej mocy wynoszące 3 kW, jednakże całkowita moc paneli podłączonych przetwornicy nie powinna być większa niż 5 kW.

Optymalna moc dla systemów operujących w okresie wiosna – jesień, dla boilerów o pojemności 50-200 L to 1000 W do 2000 W. Natomiast dla systemów całorocznych powinna być nieco większa ze względu na duże zachmurzenie i mały kąt padania promieni słonecznych w okresie zimowym.

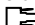
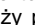
Znajdujące się na obudowie dwa wyjścia sieciowe, pozwalają na podłączenie dwóch urządzeń grzewczych (np. dwóch boilerów), z których jeden będzie zawsze nagrzewany jako pierwszy, a drugi tylko w sytuacji gdy termostat tego pierwszego przerwie odbieranie energii z przetwornicy. Dzięki temu energia z paneli PV nie będzie tracona w sytuacji gdy jedno z urządzeń osiągnie zadaną temperaturę.

Przetwornica ECO Solar Boost wyposażona jest w algorytm MPPT maksymalizujący ilość energii pobieranej z paneli PV oraz powodujący automatyczne dopasowanie do mocy grzałki.

PODŁĄCZENIE

UWAGA !!

Podczas podłączania bardzo istotna jest polaryzacja napięcia zasilającego! Odwrotne podłączenie przewodów spowoduje uszkodzenie przetwornicy i utratę gwarancji!

Urządzenie posiada na obudowie dwa konektory MC4, które należy połączyć z instalacją PV. Konektor  należy połączyć z minusem instalacji PV, a konektor  z plusem instalacji PV.

Na przewodzie zasilającym z instalacji PV należy zainstalować wyłącznik bezpieczeństwa prądu stałego przeznaczony do tego typu instalacji.

Do wyjścia przetwornicy oznaczonego jako „1” należy podłączyć odpowiedni grzewczy odbiornik energii elektrycznej 230 V, np. może to być boiler elektryczny. Po wykryciu przez przetwornicę obecności napięcia z paneli PV w odpowiednim zakresie, przetwornica włączy się automatycznie, co zostanie potwierdzone poprzez diodę sygnalizacyjną.

Opcjonalnie do wyjścia oznaczonego jako „2” można podłączyć drugi odbiornik energii. Ta funkcja działa tylko z termostatem bimetalicznym. Urządzenia grzewcze z regulatorami elektronicznymi mogą być zasilane tylko z wyjścia numer 1. W przypadku braku aktywności na obu wyjściach przez dłuższy czas, wykrywanie obciążenia na wyjściu 2 może wydłużyć się do kilkunastu minut.

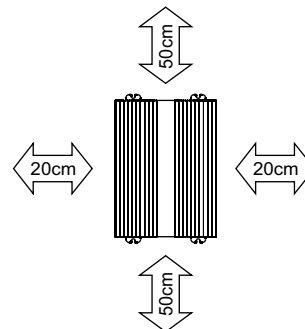
Zacisk śrubowy na obudowie przetwornicy (2) należy uziemić. Jeżeli przewód zasilający grzałkę nie jest trzy żyłowy i przewód ochronny nie jest podłączony do obudowy grzałki, należy (w celu wyrównania potencjałów) podłączyć obudowę grzałki do uziemionego zacisku śrubowego na obudowie przetwornicy.

PRAWDŁOWY MONTAŻ

Do połączenia paneli PV z przetwornicą należy zastosować odpowiednie przewody do instalacji PV, o przekroju nie mniejszym niż 4 mm². Zastosowanie zbyt cienkich przewodów będzie powodowało ich grzanie się oraz spadek napięcia na wejściu przetwornicy, co prowadzi do strat w układzie, a w skrajnym przypadku może być powodem pożaru.

Przetwornica do poprawnej pracy wymaga swobodnej cyrkulacji powietrza. Pod żadnym pozorem nie wolno zakrywać otworów wentylacyjnych w obudowie (7 na schemacie), gdyż może to być bezpośrednią przyczyną przegrzewania się urządzenia i jego niepoprawnej pracy lub uszkodzenia.

W celu poprawy oddawania ciepła oraz dla własnego bezpieczeństwa sugeruje się przykryć przetwornicę w pozycji pionowej, do powierzchni niepalnych (beton, metal), zachowując równocześnie odpowiednie odstępy od elementów sąsiadujących.



UŻYTKOWANIE

Przetwornica ECO Solar Boost wyposażona została w dwa wyjścia zasilania (gniazda sieciowe typu E) oznaczone jako „1” i „2”. Po podłączeniu prawidłowego napięcia zasilania z systemu paneli PV (120 V - 350 V), inwerter sprawdza obecność odbiorników podłączonych do obu wyjść. Wykrycie odbiornika rezystancyjnego (grzałki) o mocy nie przekraczającej 3kW / 230V spowoduje zasilenie wyjścia do którego zostało podłączone obciążenie. Jeżeli podłączono dwa odbiorniki rezystancyjne do wyjść „1” i „2”, w pierwszej kolejności zasilany będzie odbiornik podłączony do wyjścia nr „1”. W momencie gdy zaprzestanie on pobierać energię, inwerter przełączy zasilanie na wyjście nr „2”. Ponowne pojawienie się obciążenia na wyjściu nr „1”, przełączy z powrotem zasilanie na to wyjście. W wypadku wykrycia zbyt dużego obciążenia podłączonego do wyjścia nr „1” lub „2”, wyjście to nie będzie zasilane.

Przetwornice z serii ECO Solar Boost zostały wyposażone w szereg zabezpieczeń (tabela: zabezpieczenia i inne funkcje), dzięki czemu w przypadku przeciążenia wyjścia lub przegrzania, urządzenie to wyłączy się w bezpieczny sposób i nie spowoduje to jego trwałego uszkodzenia.

W sytuacji wykrycia nieprawidłowości, przetwornica sygnalizuje brak możliwości dalszego, poprawnego działania poprzez odpowiednie miganie zielonej lub czerwonej diody sygnalizacyjnej znajdującej się na jej obudowie oraz dodatkowo w przypadku błędu krytycznego sygnałem dźwiękowym.

Poszczególne zdarzenia lub błędy mogą być prezentowane jeden po drugim, co objawia się świeceniem diody sygnalizacyjnej w różnych kolorach i z różną częstotliwością. Przykładowo poprawne działanie wyjścia 1 i zbyt duże obciążenie na wyjściu 2 wygeneruje następującą sekwencję naprzemienną: pojedyncze krótkie mignięcie w kolorze zielonym, dwukrotne krótkie mignięcie w kolorze czerwonym.

BEZPIECZEŃSTWO

Przetwornica napięcia z serii ECO Solar Boost wytwarza na wyjściu niebezpieczne napięcie, które może spowodować porażenie elektryczne lub pożar. Podczas użytkowania należy stosować wszystkie zasady bezpieczeństwa, jakie dotyczą urządzeń elektrycznych zasilanych napięciem 230 V.

Wysokie napięcie, może utrzymywać się na zaciskach zasilających i wewnętrznych elementach nawet po odłączeniu zasilania, a w przypadku braku obciążenia nawet przez kilkanaście sekund, aż do czasu zgaśnięcia diody sygnalizacyjnej.

Wszelkie naprawy mogą być dokonywane tylko przez autoryzowany serwis.

Nie wolno użytkować przetwornicy napięcia w miejscach o wysokiej wilgotności, blisko źródeł ognia, substancji łatwopalnych oraz wystawiać na bezpośrednie działanie światła słonecznego.

W przypadku zamoczenia, należy niezwłocznie odłączyć zasilanie.

Wyjścia przetwornicy nie wolno zwierać lub podłączać do niego obciążenia większego niż dopuszczalne dla pracy ciągłej. Trwałe przeciążenie może spowodować uszkodzenie urządzenia.

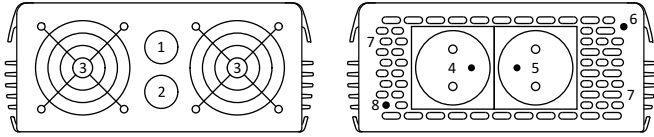
W przypadku pożaru należy używać gaśnicy przeznaczonej do gaszenia urządzeń elektrycznych pod napięciem, zgodnie z jej instrukcją obsługi.

Wejście (złącza VDC „+” i „-”) oraz wyjście (gniazda VAC 1 i 2) przetwornicy ECO Solar Boost w żadnym przypadku nie mogą być podłączone do sieci energetycznej ani do potencjału ziemi.

UŻYTKOWANIE

pojedyncze krótkie mignięcie zielonej diody	wykryto prawidłowe obciążenie wyjście 1 załączone
dwukrotne krótkie mignięcie zielonej diody	wykryto prawidłowe obciążenie wyjście 2 załączone
pojedyncze krótkie mignięcie czerwonej diody	wykryto zbyt duże obciążenie lub zwarcie na wyjściu 1
dwukrotne krótkie mignięcie czerwonej diody	wykryto zbyt duże obciążenie lub zwarcie na wyjściu 2
zielona dioda miga	wykryto prawidłowe obciążenie oczekiwanie na rozpoczęcie pracy
zielona dioda miga intensywnie	zbyt wysokie lub zbyt niskie napięcie z paneli PV przetwornica nie uruchomi się
czerwona dioda miga	zbyt wysoka temperatura pracy
przerwany sygnał dźwiękowy	ponowne uruchomienie po osiągnięciu właściwej temperatury
czerwona dioda miga intensywnie	przeciążenie w trakcie pracy
przerwany sygnał dźwiękowy	automatyczne wyłączenie na kilka sekund i próba załączenia

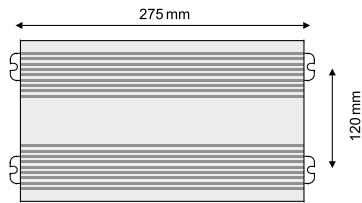
CONNECTOR DESCRIPTION / HOUSING



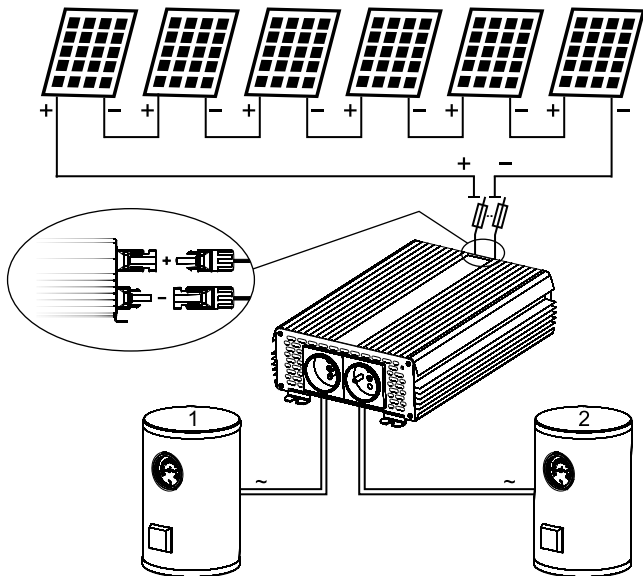
1 - "+" VDC power connector
2 - "-" VDC power connector
3 - fan

4 - VAC socket 1
5 - VAC socket 2
6 - indicator
7 - ventilation holes
8 - earthing

MOUNTING HOLE SPACING



SAMPLE WIRING DIAGRAM



TECHNICAL DATA

model	MPPT - 3000
input voltage (DC)	120V + 350V
output voltage (AC)	120V + 350V
output voltage waveform	modified sine wave
output voltage frequency	50 Hz
maximum continuous power	3000 W
MPPT function	yes
connection of PV panels	series or series-parallel
power connector (input)	MC4 - 2 pcs
output socket	type E (French) - 2 pcs
enclosure	steel + aluminium
dimensions (L x W x H)	290 x 190 x 80 [mm]
net weight	2,4 kg

PROTECTIONS AND OTHER FEATURES

model	MPPT - 3000
overload protection	yes
short circuit protection	yes
thermal protection	80 °C
overvoltage protection	yes
LCD display	yes
operating temperature	-25 °C + 55 °C
efficiency	> 94 %
cooling	active
IP protection grade	IP21

MPPT

OPERATING MANUAL ECO Solar Boost MPPT-3000



10.0

MANUFACTURER

AZO Digital Sp. z o.o.
ul. Rewerenda 39A
80-209 Chwaszczyno, POLAND
tel. +48 58 712 81 79
poczta@polskieprzetwornice.pl
www.polskieprzetwornice.pl

Made in Poland



ask for other products



+48 58 712 81 79

INTENDED USE

The ECO Solar Boost inverter is designed to power heating devices such as boilers, heaters, electric heaters or heating mats directly from PV panels. It achieves the best performance cooperating with devices equipped with bimetallic temperature control (non-electronic).

The system requires: 4 to 9 typical PV panels (250W - 400W) connected in series, with a total voltage in the range of 120V to 350V, an ECO Solar Boost inverter and an energy receiver with a heater with a capacity of 200W to 3kW. The inverter is equipped with internal maximum power protection of 3kW. However, the total power of the panels connected to the inverter should not be higher than 5 kW.

The optimum power for systems operating in the spring - autumn period for boilers with a capacity of 50-200L is 1000W to 2000W (4 to 7 PV panels). However, for year-round systems, it should be slightly higher due to high cloud cover and low sun angle in winter.

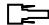

Two mains outputs located on the casing allow for connecting two heating devices (e.g. two boilers), one of which will always be heated first and the other only when the thermostat of the first one stops receiving energy from the inverter. This ensures that energy from the PV panels will not be lost when one of the units reaches a set temperature.

ECO Solar Boost inverter is equipped with MPPT algorithm that maximizes the amount of energy drawn from PV panels and causes automatic adjustment to the heater power.

CONNECTION

NOTE:

The polarity of the supply voltage is very important when connecting! Reverse wiring will damage the inverter and void the warranty!

The device has two MC4 connectors on the housing, which must be connected to the PV installation. The connector shaped  should be connected to the negative pole of the PV installation and the connector shaped  should be connected to the positive pole of the PV installation.

ADC safety switch, designed for such installations, shall be installed on the PV system power cord.

Connect a suitable 230V heating consumer, e.g. an electric boiler, to the inverter output marked "1". When the inverter detects the presence of voltage from the PV panels within the appropriate range, the inverter will automatically turn on, which will be confirmed by the LED indicator.

Optionally, a second energy consumer can be connected to the output marked "2". This feature works only with a bi-metal thermostats. Electronic temperature controllers can only work with an output "1". Lack of activities on both outputs for a long time will cause a delay of load sense on output 2 up to several minutes.

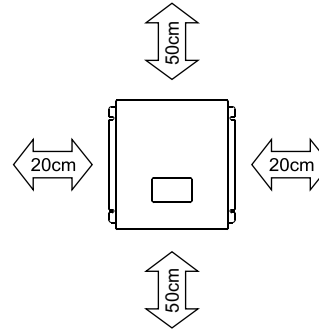
The inverter must be earthed via the designated screw connector on the inverter housing (2).

PROPER INSTALLATION

To connect the PV panels to the inverter, use suitable PV installation cables with a cross section of not less than 4mm². Using wires that are too thin will cause them to heat up and cause a voltage drop at the inverter input, which leads to losses in the circuit and in extreme cases can cause a fire.

The inverter requires unobstructed air circulation for proper operation. Do not, under any circumstances, cover the ventilation holes in the casing (7 in the diagram), as this may be a direct cause of overheating and incorrect operation or damage to the unit.

In order to improve heat dissipation and for your own safety, it is suggested to screw the inverter vertically to non-flammable surfaces (concrete, metal) while maintaining the appropriate distance from adjacent elements.



USE

The ECO Solar Boost inverter is equipped with two power outputs (type E electrical sockets) labelled "1" and "2". After connecting the correct supply voltage from the solar power system (120V - 350V), the inverter checks the presence of receivers connected to both outputs. Detection of a resistive load (heater) with a power not exceeding 3.5kW / 230V will supply the output to which the load has been connected. If two resistance receivers are connected to the outputs "1" and "2", the load connected to the output "1" will be powered first. When it stops consuming energy, the inverter will switch power to output "2". The reappearance of the load on output "1" will switch the power supply back to this output. In case of detecting too much load connected to the output "1" or "2", the overpowered output will not be powered.

ECO Solar Boost series inverters have been equipped with a number of protections (see protections table), so that in case of an overload or overheating, the device will safely shut down, thus avoiding permanent damage.

In case of detecting any irregularities, the converter signals the impossibility of further, correct operation by the appropriate flashing of the green or red LED indicator located on its housing, and additionally, in case of a critical error, also with an acoustic signal.

Individual events or errors can be presented one after the other, which is signalled by the lighting of the signalling diode in different colours and with different frequency. For example, the correct operation of output 1 and too high load on output 2 will generate the following alternating sequence: single short blink in green, double short blink in red.

SAFETY

The ECO Solar Boost Series voltage inverter produces a dangerous voltage at the output that may cause electrical shock or fire. During use, follow all safety rules that apply to 230V electrical equipment.

High voltage may persist on the power supply terminals and internal components even after disconnecting the power supply, and in case of no load even for a quarter of a minute until the LCD goes out.

Any repairs should only be carried out by an authorised service centre.

Do not use the voltage inverter in a high-humidity area, near a fire source, flammable substances, or exposed to direct sunlight.

If it gets wet, immediately disconnect the power supply. Do not connect a load greater than that permitted for continuous operation to the inverter output. Overloading may cause damage to the device.

In case of fire, use a fire extinguisher designed for extinguishing live electrical equipment in accordance with its operating instructions.

Under no circumstances may the input (VDC connectors "+" and "-") and output (VAC sockets 1 and 2) of the ECO Solar Boost inverter be connected to the power grid or earth potential.

USE

green LED - single short blink	proper load detected output 1 engaged
green LED - two short blinks	proper load detected output 2 engaged
red LED - single short blink	output 1 - overload or short circuit
red LED - two short blinks	output 2 - overload or short circuit
green LED blinks	proper load detected waiting for start
green LED blinks rapidly	PV voltage too high or too low inverter will not start
red LED blinks	overtemperature
intermittent sound signal	restart after cooldown
red LED blinks rapidly	overload
intermittent sound signal	automatic shutdown and restart after a few seconds