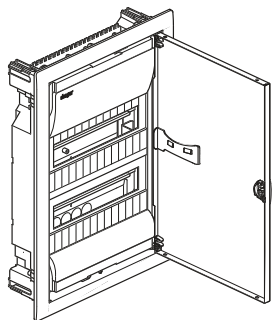


6LE001207D

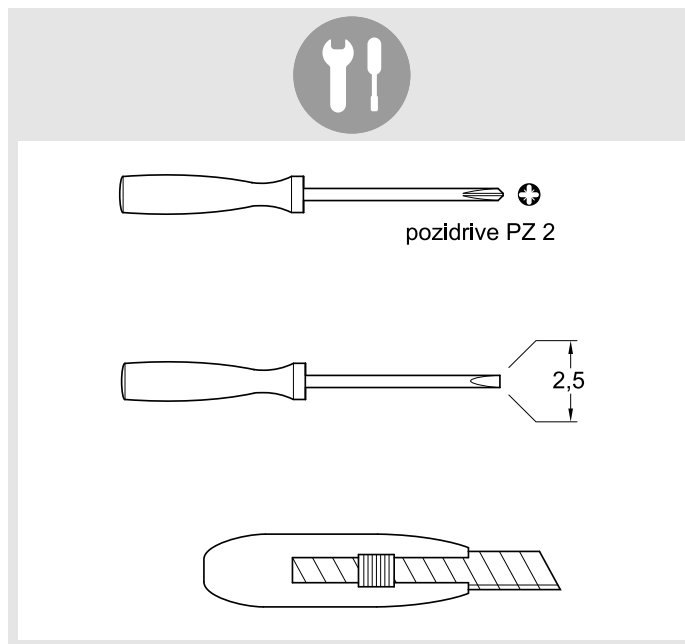
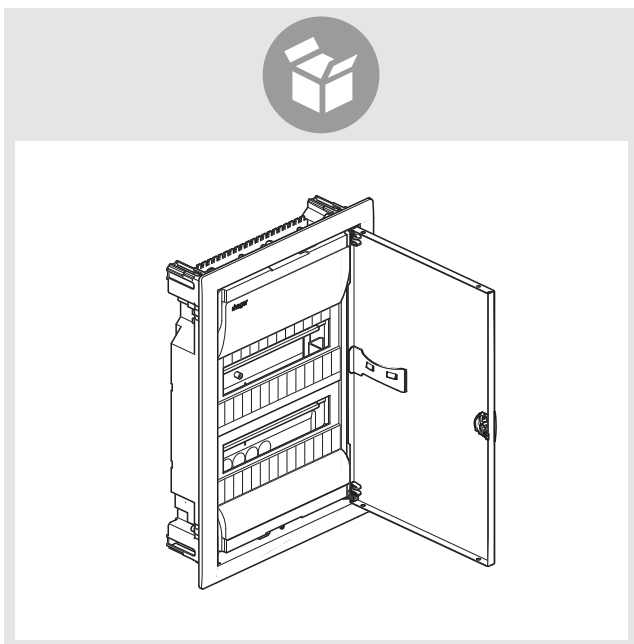


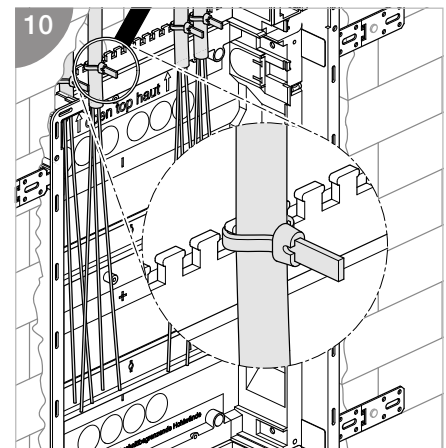
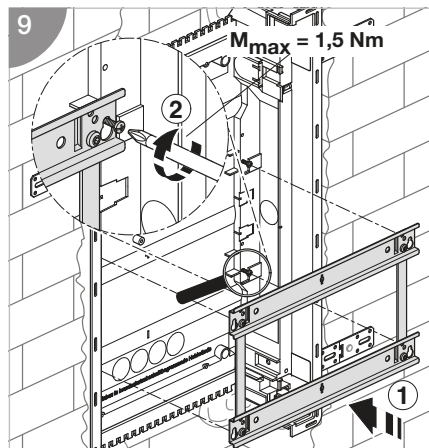
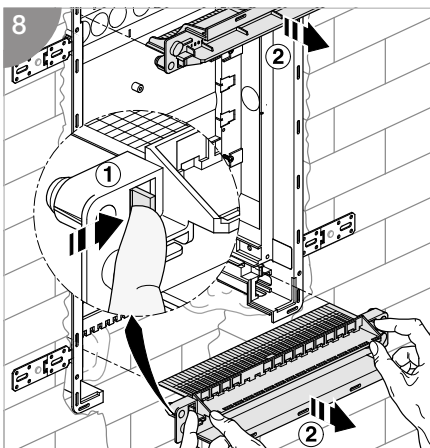
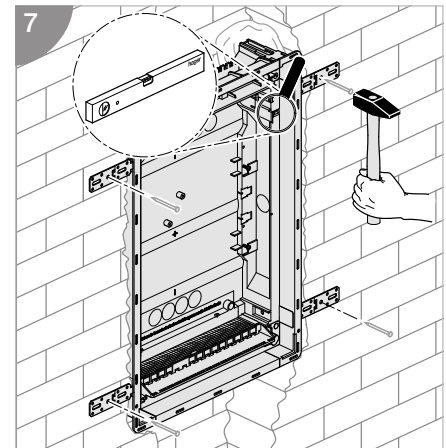
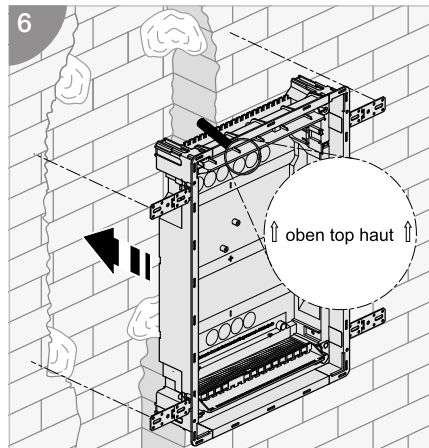
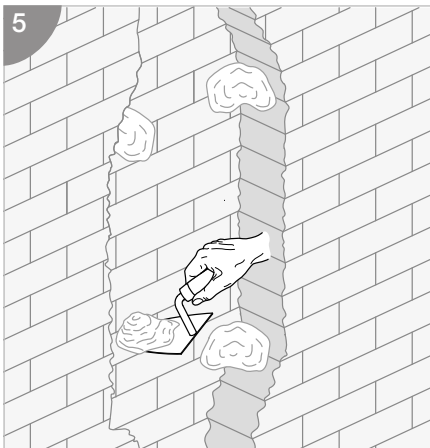
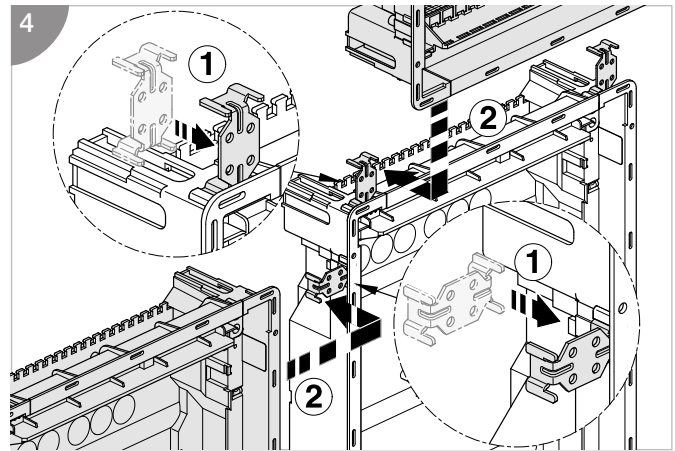
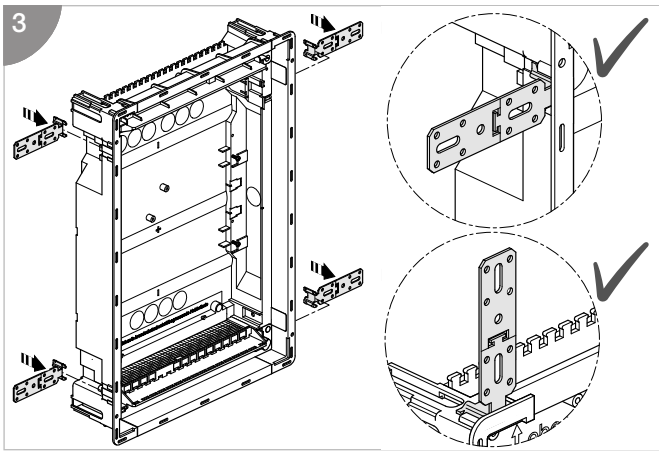
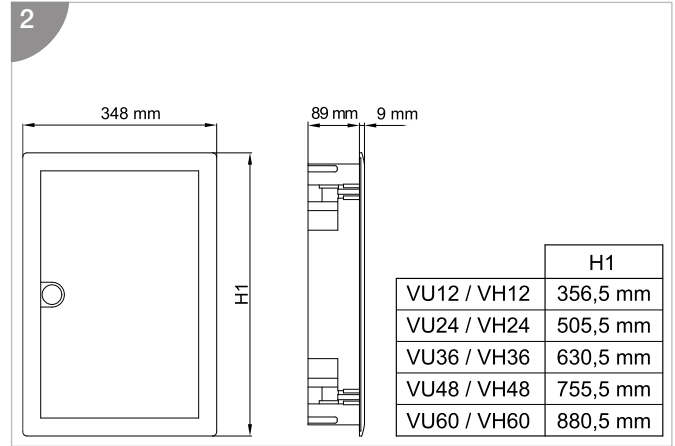
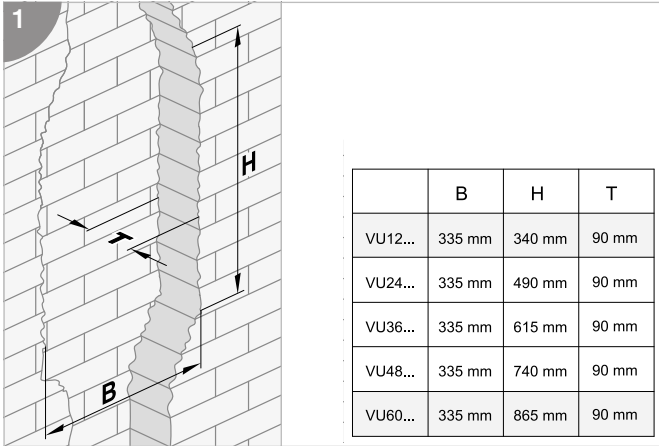
- | | |
|--|-------------------------------------|
| Ⓜ GB Mounting instructions | Ⓜ HR Upute za montažu |
| Ⓜ FR Notice d'instructions | Ⓜ HU Szerelési útmutató |
| Ⓜ DE Montageanleitung | Ⓜ LT Montavimo instrukcija |
| Ⓜ NL Montage instructie | Ⓜ LV Montāžas instrukcija |
| Ⓜ DK Monteringsvejledning | Ⓜ PL Instrukcja montażowa |
| Ⓜ FI Asennusohje | Ⓜ RO Instrucțiuni de montare |
| Ⓜ NO Montasjeanvisning | Ⓜ SK Návod na montáž |
| Ⓜ SE Monteringsinstruktioner | Ⓜ RU Указания по установке |
| Ⓜ IT Istruzioni di montaggio | Ⓜ BG Инструкции за монтаж |
| Ⓜ ES Instrucciones de montaje | Ⓜ GR Οδηγίες χώνευσης |
| Ⓜ PT Instruções de montagem | Ⓜ SI Navodilo za montažo |
| Ⓜ CZ Montážní návod | Ⓜ EE Paigaldusjuhised |
| Ⓜ BA Uputstvo za montažu | Ⓜ IS Leiðbeiningar |
| Ⓜ UK Інструкції з установки | Ⓜ AR دليل التركيب |

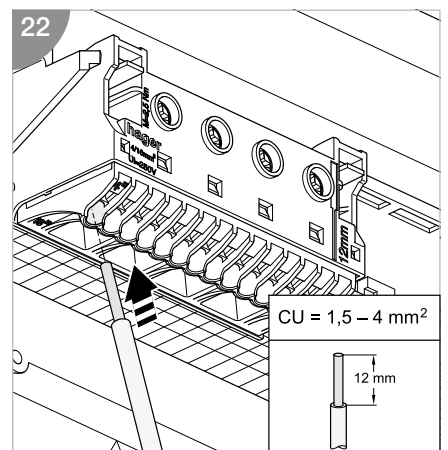
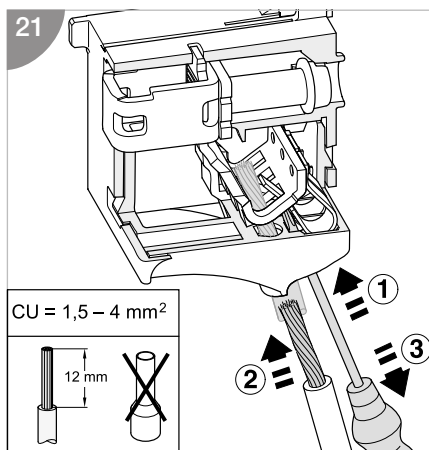
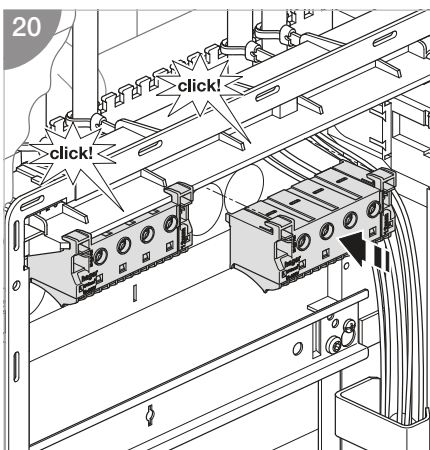
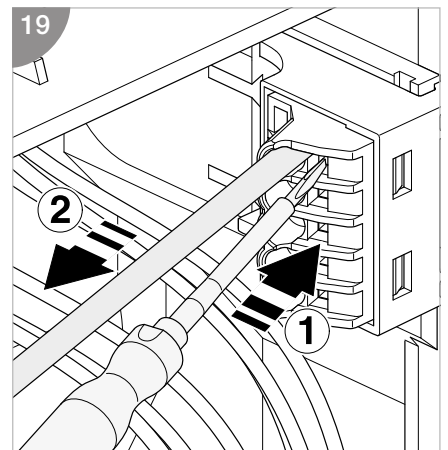
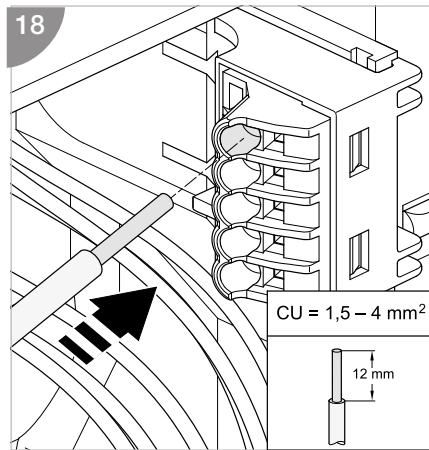
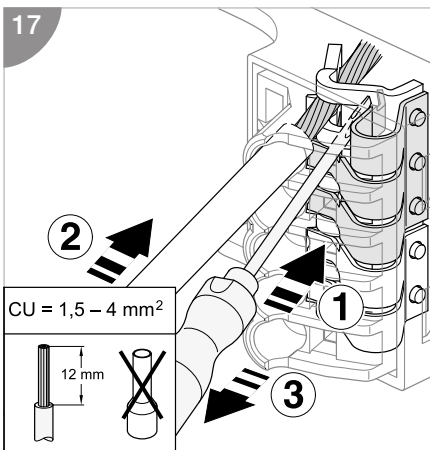
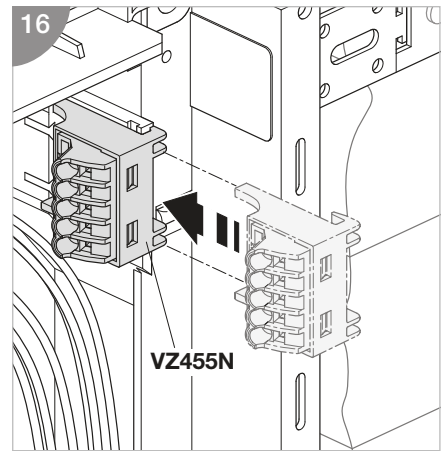
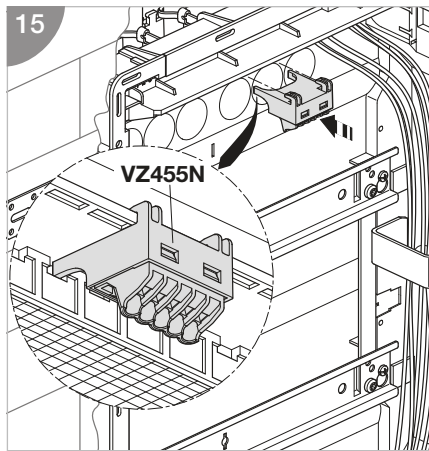
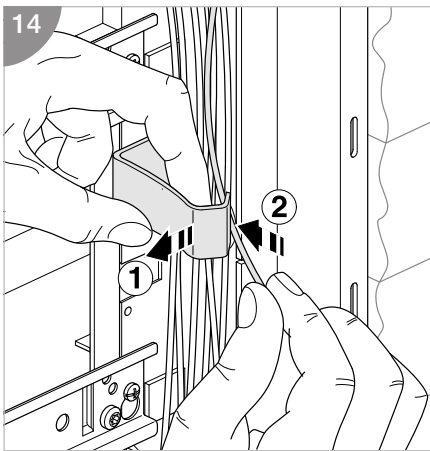
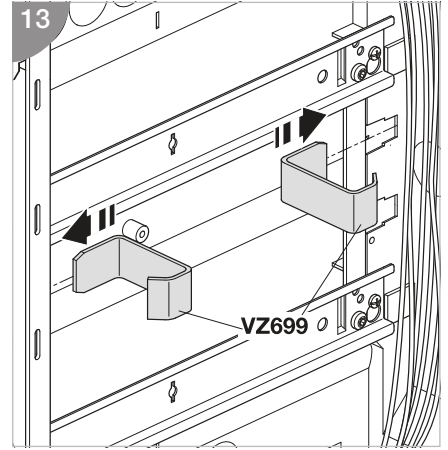
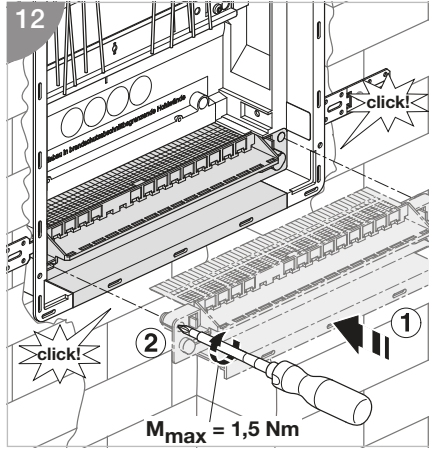
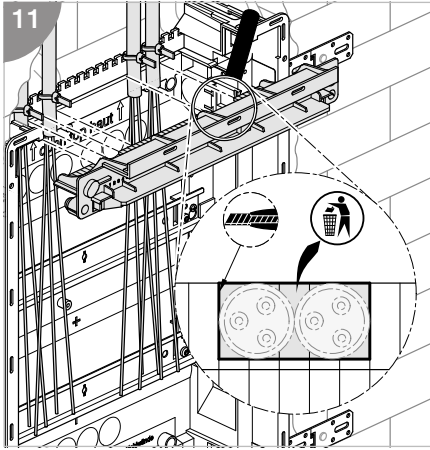
Volta

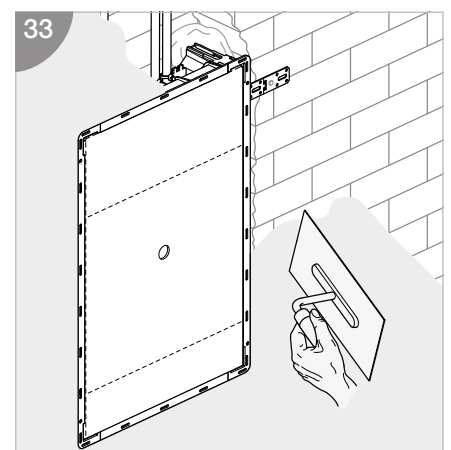
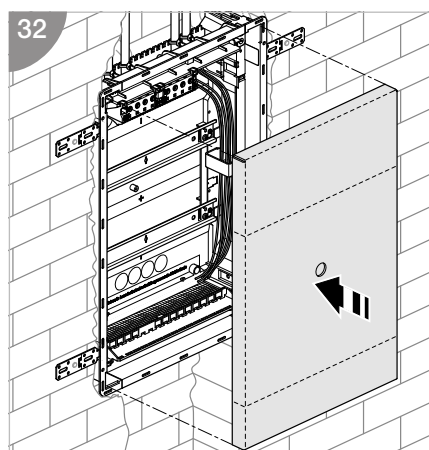
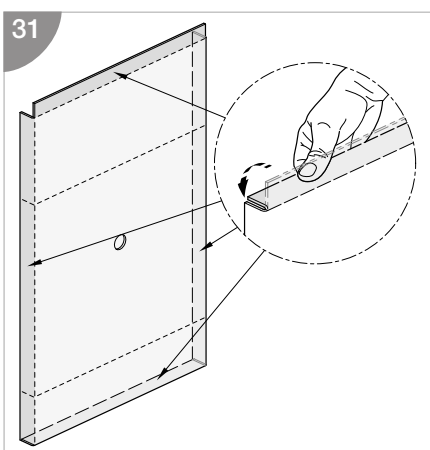
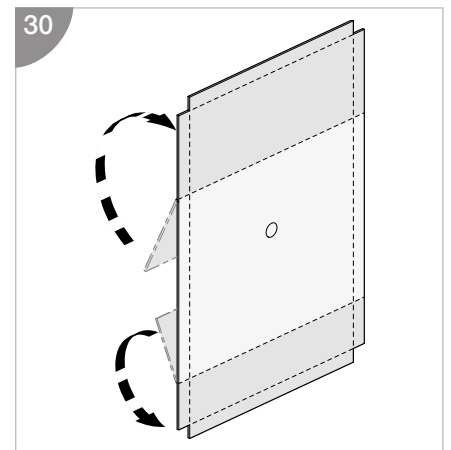
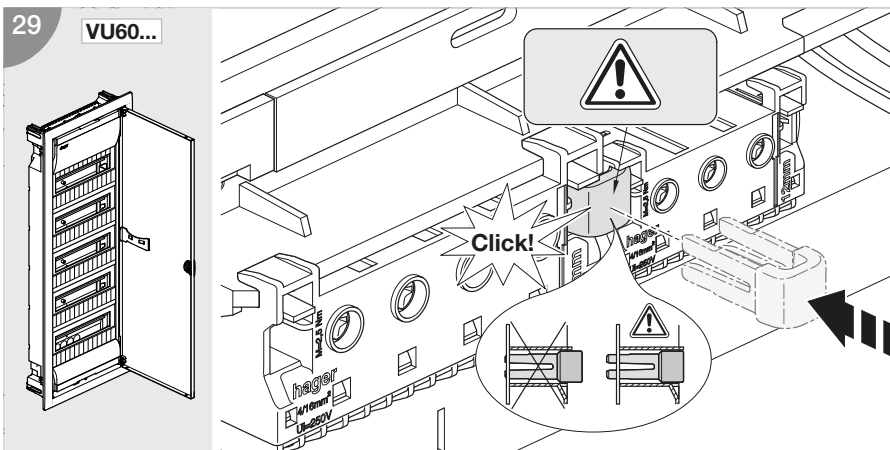
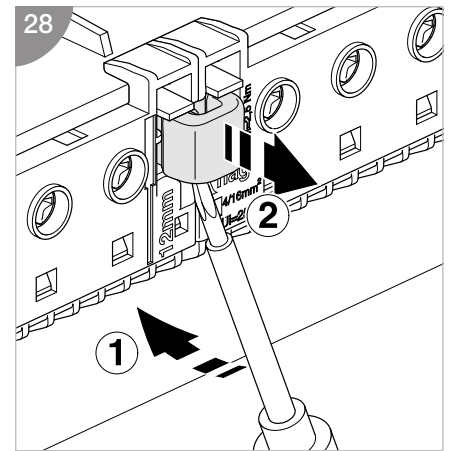
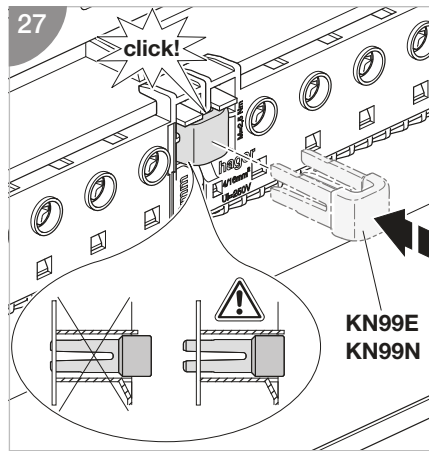
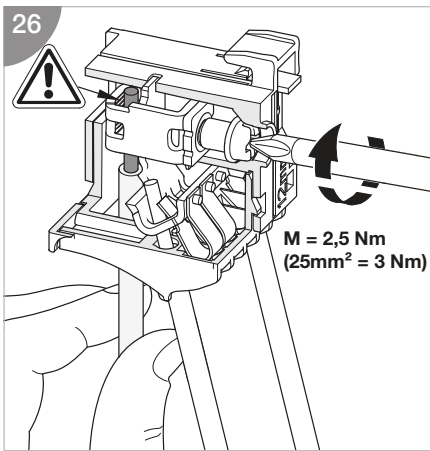
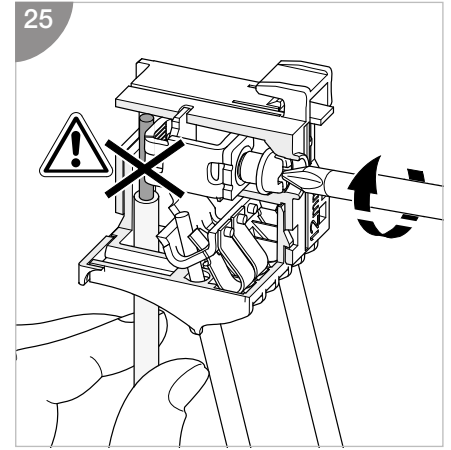
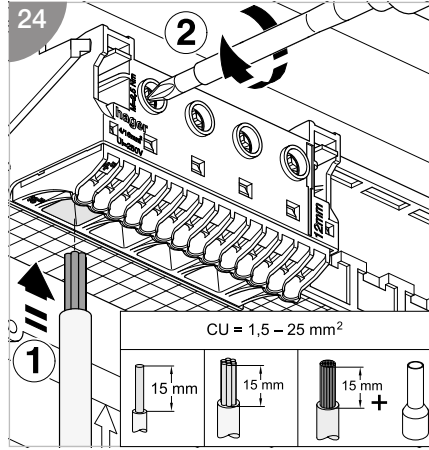
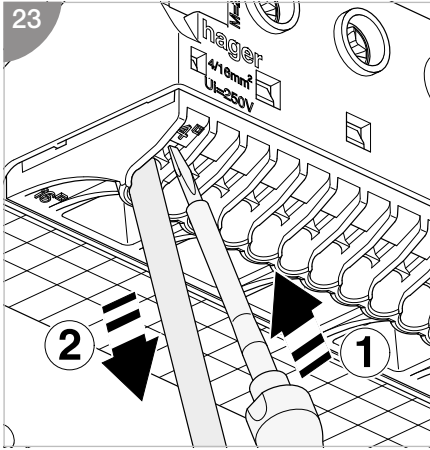
EN 60670-24 (PD)

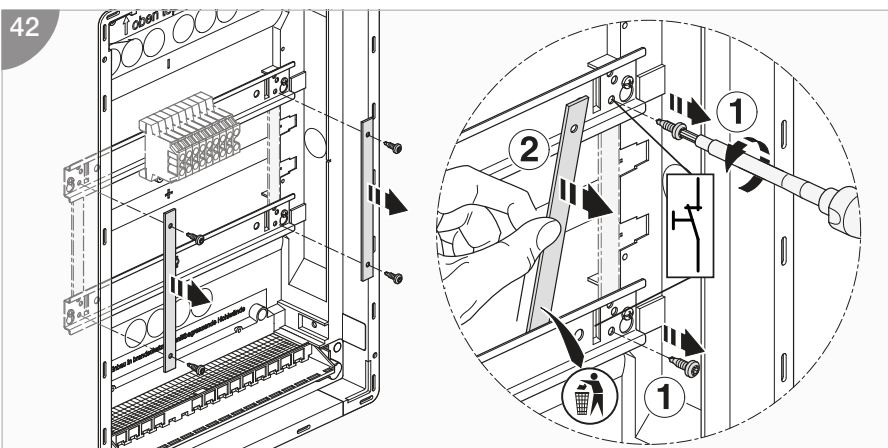
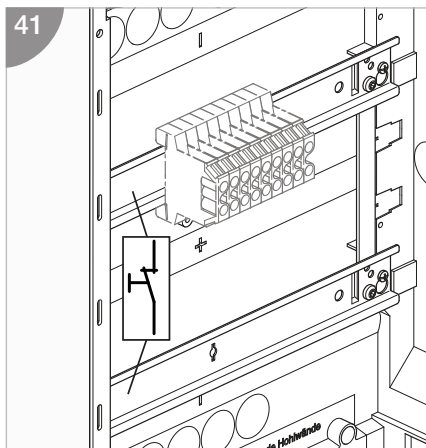
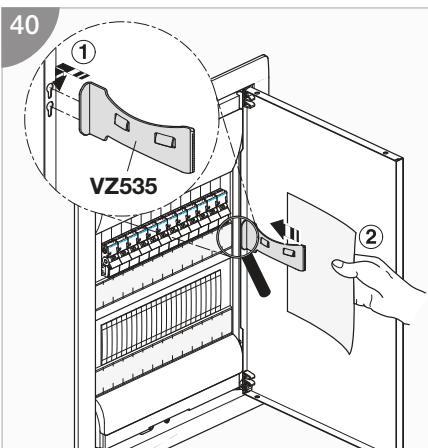
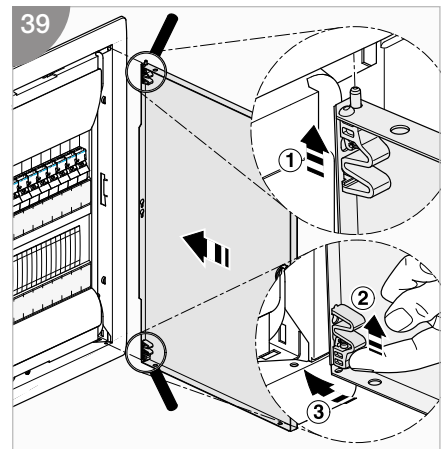
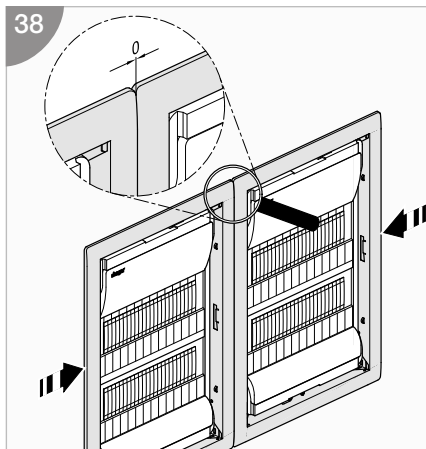
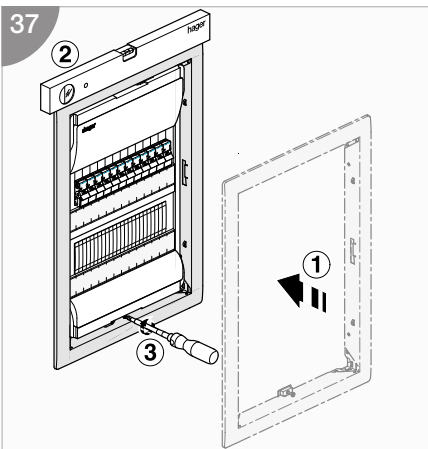
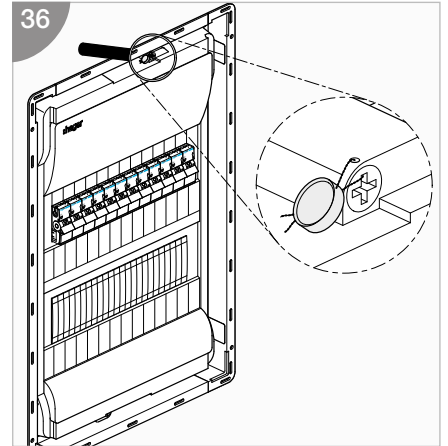
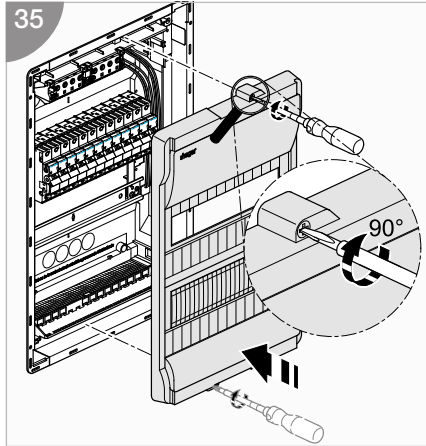
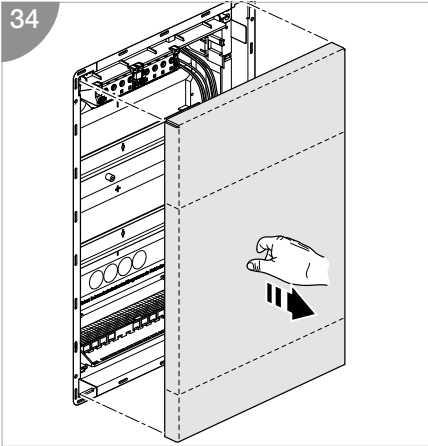
www.hager.com

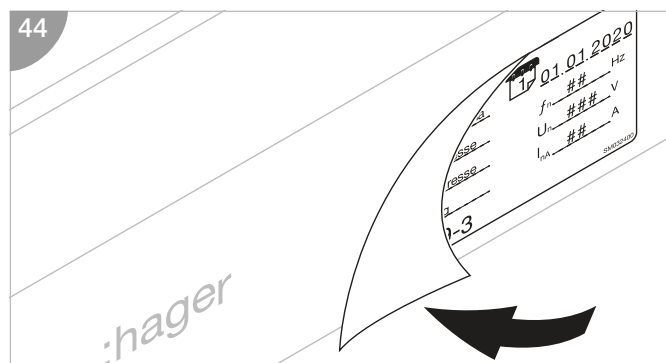
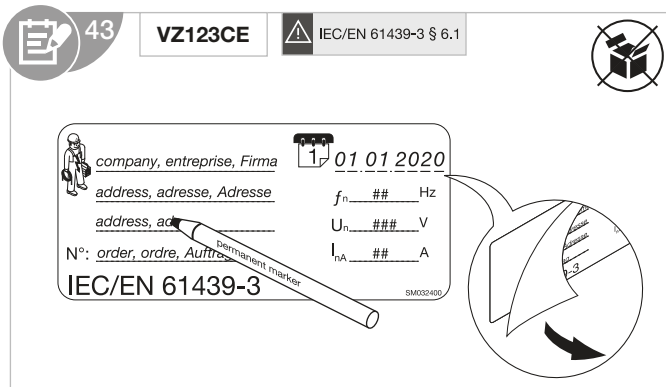












- ! The Assembly (DBO) designated markings must be completed as specified in IEC/EN 61539 - 3 clause 6.1.
- FR Le marquage de l'installation à basse-tension (DBO) doit être renseigné avec les spécifications techniques indiquées dans la norme IEC/EN 61439-3 paragraphe 6.1.
- DE Die Schaltgerätekombination (DBO) muss mit den Aufschriften nach IEC/EN 61439-3 Abschnitt 6.1 gekennzeichnet werden.
- NL De voor Assemblage (DBO) bestemde markeringen moeten worden ingevuld zoals gespecificeerd in IEC/EN 61439-3 paragraaf 6.1.
- DA DBO-mærkningerne (markeringsmærkerne) skal udfyldes som specificeret i IEC/EN 61439-3 punkt 6.1.
- FI Maallikkokäyttöön tarkoitettujen jakokeskuksen merkinnät on täytettävä IEC/EN 61439-3:n lausekkeen 6.1 mukaisesti.
- NO Enhetens (fordelingskort) merking må være komplett som spesifisert i IEC/EN 61439-3 klausul 6.1.
- SV Kopplingsutrustningen måste märkas med etikett i enlighet med IEC / EN 61439-3 avsnitt 6.1.
- IT Le marcature designate per l'assemblaggio (DBO) devono essere integrate come specificato nella norma IEC/EN 61439-3 sezione 6.1.
- ES El conjunto de la apartamenta debe estar señalado/marcado de acuerdo con la norma IEC 61439-3 sección 6.1.
- PT As marcações designadas devem ser realizadas conforme especificado na IEC/EN 61439-3 cláusula 6.1 para o Conjunto (DBO).
- CS Označení určena pro montáž (DBO) musí být vyplněny podle specifikace normy IEC/EN 61439-3, článku 6.1.
- HR Oznake za skapanje (DBO) moraju biti navedene prema preporukama iz IEC/EN 61439-3, klauzule 6.1.
- HU A berendezés (DBO) felirati megjelölésének összhangban kell lennie az IEC/EN 61439-3 szabvány 6.1 pontjában foglaltakkal.
- LT Montāžas (DBO) apzīmējumiem jāatbilst IEC/NE 61439-3 6.1. punkta prasībām.
- LV Montāžas (DBO) marķējums jāiekļauj Standarta IEC/EN 61439-3 6.1. punktā norādītā informācija.
- PL Rozdzielnica musi być oznakowana zgodnie z IEC/EN 61439-3 rozdział 6.1.
- RO Marcajele destinate ansamblurilor (DBO) trebuie completate conform precizărilor din standardul IEC/EN 61439-3 punctul 6.1.
- RU Должна быть выполнена маркировка для сборки (Распределительные щиты, обслуживаемые лицами без специальной квалификации (DBO)) в соответствии с требованиями стандарта IEC/EN 61439-3, пункт 6.1.
- BG Обозначенията за монтаж (DBO) трябва да отговарят на изискванията, посочени в IEC/EN 61439-3, точка 6.1.
- EL Οι σημάνσεις συναρμολόγησης (DBO) πρέπει να συμμορφώνονται με τη ρήτρα 6.1 του προτύπου IEC/EN 61439-3.
- SL Oznake, določene za sestavo (DBO), morajo biti izpolnjene v skladu s klavzulo 6.1 standarda IEC/EN 61439-3.
- SK Označenia určené pre montáž (DBO) musia byť vyplnené podľa špecifikácie normy IEC/EN 61439-3, článku 6.1.
- EE Koosteole (DBO) lisatud märgised peavad vastama standardi IEC/EN 61439-3 punktile 6.1.
- IS Merkingar samsetningar (DBO) verða að vera útfylltar eins og tilgreint er í ákvæði 6.1 í IEC/EN 61439-3.