

Karta produktu:

Kołki samowierzące DuoBlade 44mm do płyt gipsowo-kartonowych FISCHER 40 sztuk

FISCHER



Producent:	FISCHER
Symbol:	76.0766
Kod producenta:	545677
Kod EAN:	4048962323726

Opis produktu

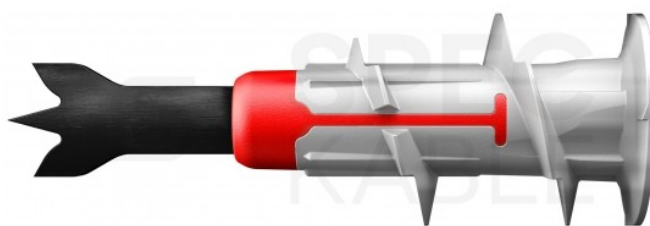
Kołki samowierzące do płyt gipsowo-kartonowych DuoBlade 44mm FISCHER 40 sztuk

- Długość kotwy: **44 mm**
- Rodzaj: **DuoBlade**
- Ilość w opakowaniu: **40 szt**

Kołek fischer DuoBlade z serii DuoLine to wyjątkowe narzędzie do szybkiego i niezawodnego montażu w **plytach gipsowo-kartonowych i gipsowo-włóknowych**, wzbogacone o innowacyjną końcówkę samowierzącą, która umożliwia czyste, precyzyjne nawiercenie **bez konieczności stosowania dodatkowych narzędzi**.

DuoBlade, dzięki metalowej końcówce i zoptymalizowanemu momentowi obrotowemu, zapewnia szybki montaż, a także doskonałe przenoszenie sił, co skraca czas pracy i zwiększa jej komfort.

Przystosowany **do wkrętów o średnicy od 4 do 5 mm**, doskonale sprawdza się przy instalacji lekkich elementów, takich jak **czujniki dymu, lustra, żaluzje czy karnisze**, zapewniając trwałe mocowanie i bezpieczne użytkowanie w różnorodnych materiałach płytowych.



Cechy i korzyści:

- **Nowy, innowacyjny produkt** z rodziny fischer DuoLine. Unikalna kombinacja dwóch materiałów zwiększa wytrzymałość i optymalizuje funkcjonalność mocowania.
- Samowierzący wkręt **DuoBlade** umożliwia szybki i łatwy montaż w płytach gipsowo-kartonowych i gipsowo-

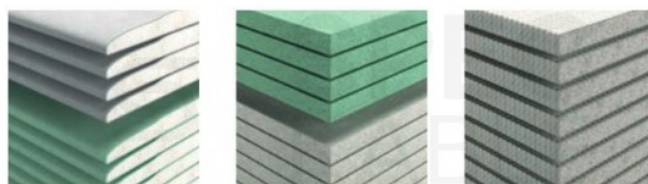


włóknowych.

- **Metalowa** końcówka zapewnia prosty i bezpieczny montaż.
- **Wysoki moment obrotowy** podczas instalacji to komfort pracy oraz krótszy czas montażu.
- **Gniazdo PZ 2** - ten sam bit do kołka i wkręta.

Materiały budowlane:

- Płyty gipsowo-kartonowe, pojedyncze i podwójne
- Płyty gipsowe wzmocnione włóknem
- Lekkie płyty cementowe



Przykłady zastosowania:

- Czujki dymu
- Lustra
- Karnisze
- Żaluzje
- Lampy
- Obrazy

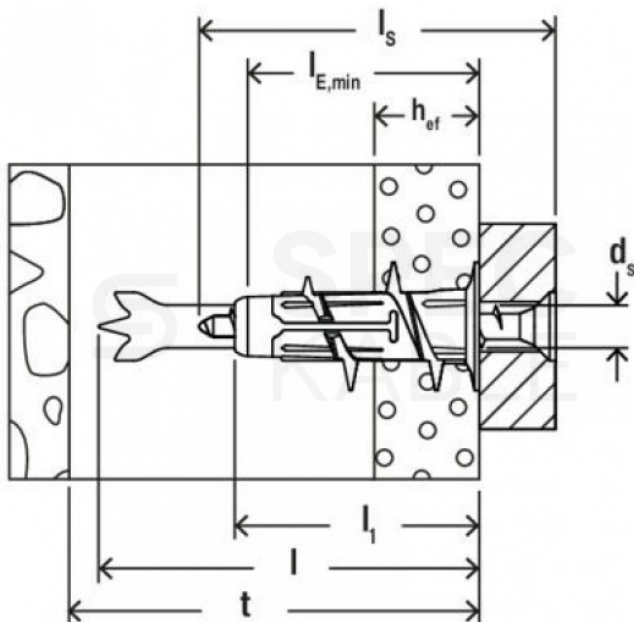
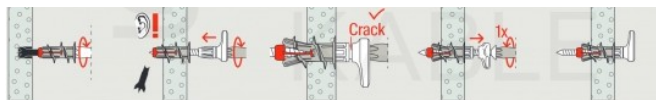
Instrukcja montażu:

- **Fischer DuoBlade** nadaje się do montażu wstępnego.
- **Metalowa** końcówka zapewnia lepszą ochronę przeciw wysokim temperaturom i lepszą charakterystykę wcinania się w materiał. Zwłaszcza w dwuwarstwowej płycie gipsowo-kartonowej.
- **Kołki DuoBlade** mogą być stosowane z wkrętami do drewna, metalu i płyt włóknowych o grubości od Ø4,0 do Ø5,0 mm oraz różnymi zakończeniami hakowymi i



oczkowymi.

- W płytach g-w zaleca się wstępne nawierzenie **wiertłem** \varnothing 8mm.



Dane techniczne:

- Min. grubość do pierwszej warstwy nośnej (t): **50 mm**
- Długość kotwy (l): **44 mm**
- Długość kotwy bez końcówki wiertła (l1): **29 mm**
- Głębokość zakotwienia (h_{ef}): **9,5 - 25 mm**
- Min. głębokość wkręcania śruby (l_{E,min}): **28 mm**
- Wkręty do drewna i płyt wiórowych (d_s): **4,0 - 5,0 mm**
- Zawartość: **40 x DuoBlade**
- Ilość: **40szt**

O producencie:

Fischer to renomowana, niemiecka marka o wieloletniej tradycji, specjalizująca się w rozwiązaniach mocujących i systemach montażowych. Produkty **Fischer** charakteryzują się innowacyjnością, wysoką jakością oraz niezawodnością, dzięki czemu są cenione zarówno przez profesjonalistów, jak i majsterkowiczów.

W ofercie znajdują się między innymi kołki, kotwy, systemy mocowań chemicznych oraz akcesoria budowlane, które zapewniają trwałość i bezpieczeństwo montażu w różnych materiałach budowlanych. **Fischer** to synonim precyzji, zaawansowanej technologii oraz wieloletniego doświadczenia, co sprawia, że ich produkty są wyborem numer jeden w branży budowlanej.



Specyfikacja

Długość [mm]	44
Marka	FISCHER
Średnica [mm]	5,0
Typ	DuoBlade

