

Karta produktu:

Kołki rozporowe DuoHM 6x55mm 2-składnikowe z wkrętem PZ3 M6x55 do płyt karton gips i wiórowych FISCHER 25 sztuk

FISCHER



Producent:	FISCHER
Symbol:	76.0774
Kod producenta:	572922
Kod EAN:	4048962524000

Opis produktu

Kołki rozporowe do płyt karton gips DuoHM 6x55mm 2-składnikowe z wkrętem FISCHER 25 sztuk

- Wymiary kotwy: **6x55 mm**
- Rodzaj: **DuoHM**
- Ilość w opakowaniu: **25 szt**

Kołki rozporowe DuoHM 6x55 mm marki Fischer to uniwersalne rozwiązanie przeznaczone do płyt budowlanych o grubości **9,5-30 mm**, które dzięki 2-komponentowej konstrukcji z nylonu i metalu zapewniają wysoką nośność oraz elastyczność.

Szybki i łatwy montaż za pomocą wkrętarki, bez dodatkowych narzędzi, skraca czas instalacji **nawet o 50%**, a wewnętrzny gwint metryczny umożliwia wielokrotne wkręcanie i wykręcanie.

Te innowacyjne kołki, doskonałe do mocowania półek, lamp czy szafek, chronią powierzchnię materiału przed uszkodzeniem i pozostają niewidoczne po zamocowaniu.



Cechy i korzyści:

- **Mocowanie DuoHM** może być szybko i sprawnie zamontowane przy zastosowaniu wkrętarki bezprzewodowej i bez żadnych dodatkowych narzędzi. Dzięki temu czas montażu redukuje się o 50% w porównaniu do innych popularnych mocowań do płyt.
- **Unikalna 2-komponentowa** technologia umożliwia osiągnięcie wysokich nośności. Tulejka metalowa dociska





- z tyłu płyty, a część tworzywowa zapętla się w podłożu.
- Jedną długość kołka stosowana jest do wszystkich spotykanych rodzajów płyt budowlanych o grubości od **9,5 - 30 mm**, co sprawia że to rozwiązanie jest uniwersalne i ekonomiczne.
- Ze względu na wewnętrzny gwint metryczny, śruby mogą być przykręcane i odkręcane po kilka razy.
- Zabezpieczenie przed kręceniem się kołka zapewnia właściwy przebieg montażu i zapobiega przed uszkodzeniem materiału podłoża.
- Wąska **krawędź kołka** jest niewidoczna poza elementem zamocowanym.

Materiały budowlane:

- Płyty gipsowo-kartonowe (G-K)
- Lekkie płyty z wełny drzewnej
- Płyty wiórowe (OSB)
- Panele ze sklejki



Przykłady zastosowania:

- Zdjęcia
- Uchwyty do telewizorów
- Lampy
- Półki ściennie
- Wieszaki na ręczniki
- Szafki z lustrem
- Szyny do zastół
- Podkonstrukcje

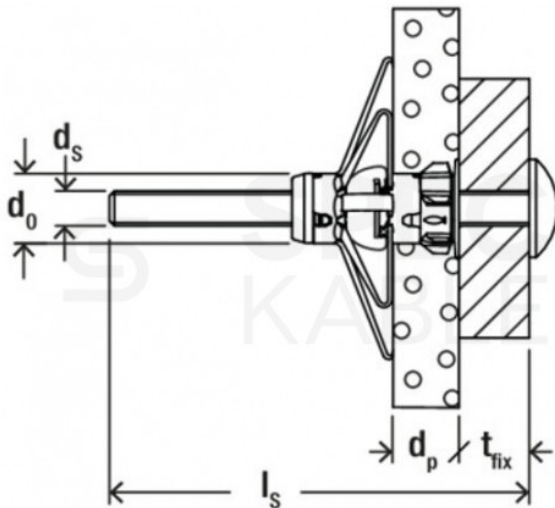
Instrukcja montażu:

- Mocowanie DuoHM jest przeznaczone do płyt o grubości od 9,5 - 30 mm.
- Mocowanie do płyt z pustą przestrzenią montuje się bezpośrednio przez element mocowany.
- Metalowa tulejka składa się za płytą i o nią zapiera, a część nylonowa zapętla się w podłożu.
- Montaż jest zakończony wówczas, kiedy moment dokręcania jest wyraźnie wyczuwalny i metalowa tulejka całkowicie dociska z tyłu płyty.
- Ze względu na wewnętrzny gwint metryczny, element



mocowany może być kilka razy montowany i ponownie demontowany.

KABEL



Dane techniczne:

- Nominalna średnica wiertła (d_0): **12 mm**
- Min. głębokość otworu (h_1): **55 mm**
- Długość kotwy (l): **55 mm**
- Wymiary śruby ($d_s \times l_s$): **6,0 x 55 mm**
- Grubość płyty kotwowej (d_p): **9,5 - 30 mm**
- Gniazdo: **PZ3**
- Max. grubość elementu mocowanego (t_{fix}): **8 mm**
- Min. głębokość pustki (a): **45 mm**
- Zawartość: **25 x DuoHM 6 x 55; 25 x Screw M6 x 55.**
- Ilość: **25szt**

O producencie:

Fischer to renomowana, niemiecka marka o wieloletniej tradycji, specjalizująca się w rozwiązaniach mocujących i systemach montażowych. Produkty **Fischer** charakteryzują się innowacyjnością, wysoką jakością oraz niezawodnością, dzięki czemu są cenione zarówno przez profesjonalistów, jak i majsterkowiczów.

W ofercie znajdują się między innymi kołki, kotwy, systemy mocowań chemicznych oraz akcesoria budowlane, które zapewniają trwałość i bezpieczeństwo montażu w różnych materiałach budowlanych. **Fischer** to synonim precyzji, zaawansowanej technologii oraz wieloletniego doświadczenia, co sprawia, że ich produkty są wyborem numer jeden w branży budowlanej.



Specyfikacja

Długość [mm]	55
Marka	FISCHER
Średnica [mm]	6,0
Typ	DuoHM

