

Karta produktu:

Puszka instalacyjna podtynkowa potrójna do ścian przeciwpożarowych 3x fi:60x50mm dźwiękochłonna, głęboka bezhalogenowa z wkrętami KOPOS

KOPOS



Producent:	KOPOS
Symbol:	71.0774
Kod producenta:	KPZ 68-50/3_PO
Kod EAN:	8595568937636

Opis produktu

PUSZKA INSTALACYJNA PODTYNKOWA POTRÓJNA PRZECIWPOŻAROWA DŹWIĘKOCHŁONNA

KOPOS KPZ 68-50/3_PO

Puszka natynkowa **odporna na ogień** od **KOPOS** to zaawansowane rozwiązanie przeznaczone do instalacji w miejscach wymagających **podwyższonego poziomu ochrony przeciwpożarowej**.

Dzięki zastosowaniu specjalnych materiałów oraz zgodności z **restrykcyjnymi normami odporności ogniowej** (EI 15 - EI 90, A1 - F) produkt zapewnia bardzo wysoki poziom bezpieczeństwa, zapewniając jednocześnie **izolację akustyczną** w miejscu montażu puszki.



Najważniejsze zalety:

- Odporność ogniowa EI 15 - EI 90
- Tłumienie dźwięku do 69 dB
- Wykonanie z polipropylenu (PP) bezhalogenowego i bezołowiowego, samogasnącego w ciągu 30 sekund
- Elastyczne otwory wejściowe

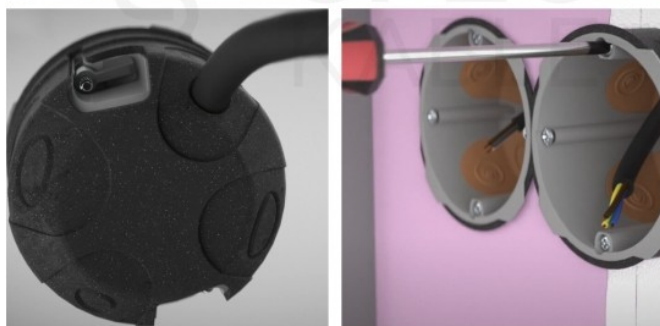


- Śruby z podwójnym gwintem i plastikowymi podkładkami, możliwość montażu poziomego i pionowego

Dane techniczne

- Producent: **KOPOS**
- Kod producenta: **KPZ 68-50/3_PO+**
- Waga: **159 g**
- Kolor: **czarny + szary + pomarańczowy**
- Materiał: **PP**
- Materiał bezhalogenowy: **tak**
- Izolacja akustyczna: **tak**
- Samogasnąca: **30 s**
- Napięcie znamionowe: **<= 400 V**
- Prąd znamionowy: **<= 16 A**
- Odporność na temperaturę: **-5~60°C**
- Test rozżarzonej pętli: **850°C**
- Montaż: **pionowy i poziomy**
- Wymiary (szer. wys. gł.): **215 × 75 × 53 mm**
- Średnica otworów frezowanych (wierconych): **73 mm**
- Klasa reakcji na ogień podłoża: **A1 - F**
- Stopień ochrony: **IP30**
- Normy: **ČSN EN 60 670-1, ČSN EN 1363-1:2013, ČSN 73 08 10**
- Normy odporności ogniowej: **EI 15 - EI 90**

Instrukcja montażu:

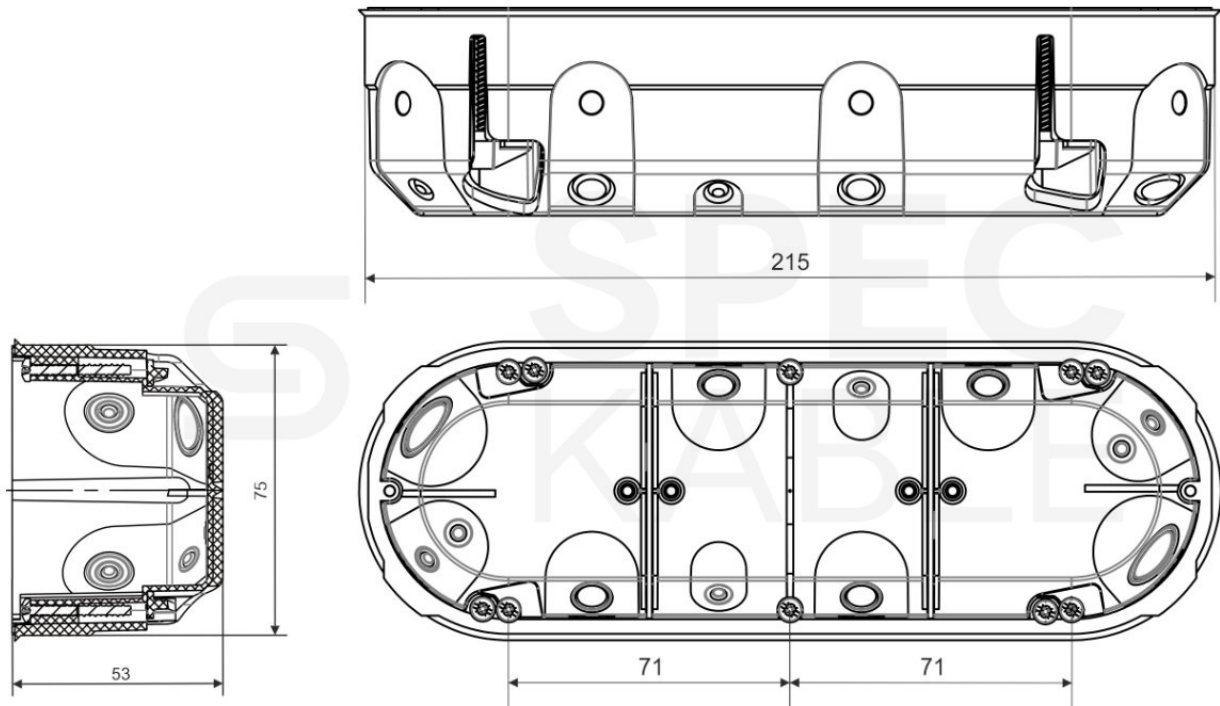


1. Dokładnie nakreśl miejsce instalacji
2. Za pomocą zestawu frezarskiego przygotuj miejsca do instalacji puszek/puszek
3. Przygotuj puszkę do instalacji przewodów (wybijając membrany)
4. Zamontuj puszkę/puszki w ścianie
5. Dokończ instalację osprzętu wewnątrz puszek/puszek

W przypadku pożaru puszka chroni przestrzeń znajdującą się wewnątrz ściany, co gwarantuje **norma odporności ogniowej EI 15 - EI 90**.



Wymiary [mm]:



O producencie:

Pytając w Czechach o producenta materiałów elektroinstalacyjnych, każdy z dumą odpowiada — **KOPOS**. W 1926 r. nikt chyba nie spodziewał się, że powstająca rodzinna firma po wielu dekadach stanie się czołowym dostawcą specjalistycznych akcesoriów elektroinstalacyjnych.

Obecnie **KOPOS KOLÍN a.s.** jest marką rozpoznawalną nie tylko w Europie, ale i na całym świecie. Produkty marki **KOPOS** — rury, puszkki, kanały, listwy elektroinstalacyjne i inne kablowe systemy nośne dzięki jakości i uzyskanym certyfikatom (ISO



9001, ISO 14001) znalazły swoich odbiorców także w Polsce.
Toteż w 1999 r. otwarto we Wrocławiu oddział **KOPOS**
ELEKTRO PL. Sp. z o.o.

