

Karta produktu:

## Kołki rozporowe uniwersalne DuoPower 6x50mm S 2-składnikowe z wkrętem PZ2 4,5x60mm z łbem stożkowym do wszystkich typów podłoża FISCHER 50szt

FISCHER



Producent:	FISCHER
Symbol:	76.0801
Kod producenta:	538255
Kod EAN:	4048962262223

### Opis produktu

#### Kołki rozporowe uniwersalne DuoPower S 2-składnikowe z wkrętem PZ2 z łbem stożkowym do wszystkich typów podłoża FISCHER

- Rozmiar kołka: **6 x 50 mm**
- Rozmiar wkręta: **4,5 x 60 mm**
- Rodzaj: **DuoPower**
- Ilość w opakowaniu: **50 szt**

Uniwersalny kołek rozporowy z wkrętem przeznaczony do zakotwień **w każdym podłożu**, zarówno pełnym jak i otworowym.

DuoPower oferuje **bardzo dobre mocowanie** dzięki zastosowaniu 2 składników: W zależności od materiału podłoża, **szary element** wykonany z nylonu wysokiej jakości automatycznie aktywuje optymalną funkcję trzymania (rozpieranie, składanie, zwijanie) dla zapewnienia najlepszego mocowania.

Skrzydła rozporowe **czernego elementu** zapewniają rozprężanie i dodatkowe zabezpieczenie szarego elementu. Łatwe wkręcanie i dokładne dociśnięcie na końcu. Brak ryzyka nadmiernego dokręcenia kołka. Uformowana krawędź kołka zapobiega wpadaniu w otwór.

**Wkręty** są idealnie dopasowane do kołków rozporowych Fischer DuoPower.



### Cechy i korzyści:



- **Dwa różne komponenty** pozwalają na uzyskanie najwyższych nośności i inteligentne funkcjonowanie w różnych rodzajach podłoża.
- **Dobre wyczucie** całkowitego rozparcia się kołka. Można dokładnie wyczuć moment, kiedy kołek zostaje właściwie zamocowany.
- Stosunkowo **niewielka długość kołka** wpływa na szybszy montaż, bez potrzeby głębokiego wiercenia.
- **Niewielki kołnierz** na obrzeżu kołka zapobiega jego wpadaniu do otworu podczas montażu.
- **Ząbkowany kształt** na powierzchni bocznej kołka zapobiega jego obracaniu się podczas montażu.
- Zwiększona **głębokość kotwienia**, w przypadku kołków DuoPower 6 x 50, 8 x 65 oraz 10 x 80 oznacza, że kołek szczególnie dobrze nadaje się do mocowania w pustakach, gazobetonie oraz w ścianach otynkowanych.

## Materiały budowlane:

- Beton
- Cegły pełne
- Cegły silikatowe pełne
- Gazobeton
- Cegły z perforacją pionową
- Cegły silikatowe perforowane
- Płyty gipsowe
- Płyty gipsowo-kartonowe i gipsowo-włóknowe
- Bloczki pustakowe z betonu lekkiego
- Stropy z płyt kanałowych z cegły i betonu lub podobne
- Kamień naturalny
- Płyty wiórowe
- Płyty gipsowe pełne
- Cegły pełne z betonu lekkiego



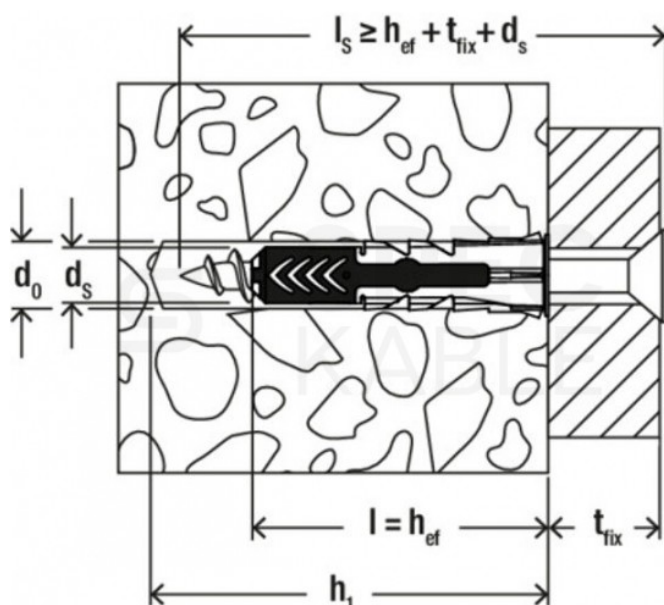
## Przykłady zastosowania:

- Wsporniki telewizyjne
- Oświetlenie
- Półki ściennie
- Szafki z lustrem
- Skrzynki na listy
- Obrazy
- Mocowanie rolet
- Karnisze szynowe
- Mocowania umywalk
- Mocowania sanitarne, C.O.
- Wyposażenie łazienkowe i toaletowe
- Szafki ściennie
- Okapy kuchenne

## Instrukcja montażu:

- Kołki DuoPower nadają się zarówno do montażu wstępnego, jak i przelotowego

- Kombinacja dwóch różnych materiałów kołka wpływa na ich różnorodne właściwości (rozpieranie, składanie i zapętlanie), co umożliwia stosowanie w dodatkowych podłożach i uzyskiwanie w nich najwyższych nośności
- Potrzebna długość wkręta wynika z długości kołka + grubości elementu mocowanego + 1x średnicy wkręta
- Do kołków można stosować zarówno wkręty do drewna, wkręty do płyt wiórowych a także śruby dwugwintowe
- W przypadku mocowania do materiałów płytowych, nienagwintowana część wkręta nie może być dłuższa niż grubość elementu mocowanego



### Dane techniczne:

- Nominalna średnica wiertła (d<sub>0</sub>): **6 mm**
- Min. głębokość otworu (h<sub>1</sub>): **65 mm**
- Długość kotwy (l): **50 mm**
- Min. głębokość wkręcania śruby (l<sub>E,min</sub>): **55 mm**
- Wkręty do drewna i płyt wiórowych (d<sub>s</sub>): **4,5 x 60 mm**
- Gniazdo: **PZ2**
- Zawartość: **50 x DuoPower 6 x 50; 50 x**
- **Wkręt z łbem stożkowym 4.5 x 60**
- Ilość: **50 szt**

### O producencie:

**Fischer** to renomowana, niemiecka marka o wieloletniej tradycji, specjalizująca się w rozwiązaniach mocujących i systemach montażowych. Produkty **Fischer** charakteryzują się innowacyjnością, wysoką jakością oraz niezawodnością, dzięki czemu są cenione zarówno przez profesjonalistów, jak i majsterkowiczów.

W ofercie znajdują się między innymi kołki, kotwy, systemy mocowań chemicznych oraz akcesoria budowlane, które zapewniają trwałość i bezpieczeństwo montażu w różnych materiałach budowlanych. **Fischer** to synonim precyzji, zaawansowanej technologii oraz wieloletniego doświadczenia, co sprawia, że ich produkty są wyborem numer jeden w branży budowlanej.



### Specyfikacja

<b>Długość [mm]</b>	50 (wkreć 60)
<b>Marka</b>	FISCHER
<b>Średnica [mm]</b>	6
<b>Typ</b>	DuoPower