

Karta produktu:

## Kaseta sterownicza, obudowa z przyciskiem awaryjnym grzybkowym IP65 żółta kompletna ADELID AS22-Y01-ES542

ADELID



Producent:	ADELID
Symbol:	76.0154
Kod producenta:	AS22-Y01-ES542
Kod EAN:	5900378906124

### Opis produktu

#### Kaseta sterownicza z przyciskiem awaryjnym STOP grzybek dłoniowy w obudowie

Awaryjny przycisk bezpieczeństwa załączany poprzez bezpośrednie wciśnięcie grzybka, odryglowywany poprzez obrót.

Kaseta wykonana z tworzywa sztucznego, dostępna w kolorze żółto-czarnym. Stopień ochrony IP65 zapobiega wnikaniu kurzu i chroni przed bezpośrednio skierowanym strumieniem wody.



#### Specyfikacja:

- Producent: **ADELID**
- Symbol: **AS22-Y01-ES542**
- Kolor obudowy: **żółto-czarny**
- Typ: **1-fazowy**
- Szczelność: **IP65**
- Styk pomocniczy: **NC**
- Kołnierz: **tworzywo sztuczne**





- Średnica montażu: **22 mm**
- Wymiary kasy: **67x67x48 mm**
- Materiał wykonania: **tworzywo sztuczne**
- Certyfikat: **CE**

### Szczelność IP65 (EN60529)

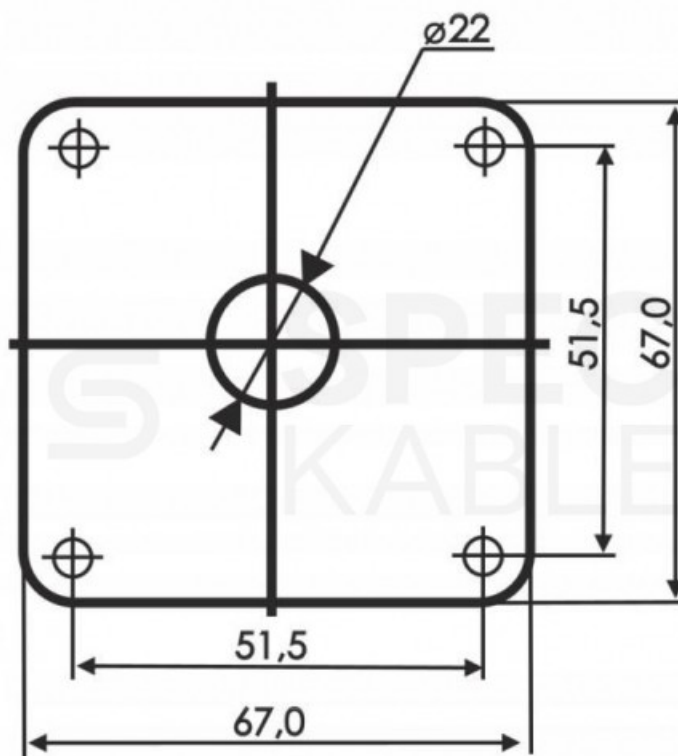
System IP oznacza stopień ochrony zapewnianej przez obudowy przed dostępem do części niebezpiecznych, wnikaniem obcych ciał stałych, wnikaniem wody oraz system podawania dodatkowych informacji związanych z taką ochroną.

**Prezentowany produkt posiada następujące właściwości:**

- ochrona przed dostępem do części niebezpiecznych drutem
- ochrona pyłoszczelna
- ochrona przed strugą wody (12,5 l/min) laną na obudowę z dowolnej strony



### Rysunek techniczny:



### Specyfikacja

<b>Kolor</b>	żółty
<b>Liczba miejsc na przycisk</b>	1
<b>Typ</b>	grzybkowy