

Karta produktu:

Szafa wisząca RACK 19" 4U 350mm drzwi szklane czarna PRO

STALFLEX



Producent:	STALFLEX
Symbol:	20.9027
Kod producenta:	S-RC19-4U-350GB
Kod EAN:	5903351267137

Opis produktu

Szafa szafka RACK wisząca 19" 4U 350 mm czarna

Szafy rackowe znajdują zastosowanie w **sięciach teleinformatycznych**, teletechnice, energetyce i przemyśle. Coraz częściej wykorzystywane są w sieciach **CCTV, RTV-SAT** oraz **Audio-Video**. Montowane w nich urządzenia opierają się o standard rack 19", ale stanowią również podstawę dla urządzeń nierackowalnych, desktopowych jak multiswitche, rejestratory, wzmacniacze czy zasilacze. Do montażu wykorzystywane są wówczas dedykowane **półki rack**.

Szafy umożliwiają właściwe rozmieszczenie urządzeń aktywnych i pasywnych oraz zapewniają optymalne warunki pracy tych urządzeń: chłodzenie, ochronę przed zanieczyszczeniami, jak również ochronę przed dostępem osób niepowołanych.



Wisząca szafa RACK to doskonałe rozwiązanie dla instalacji, organizacji i składowania:

- sprzętu teleinformatycznego,
- monitoringu,
- systemów alarmowych,
- sieci telewizyjnej,
- lokalnych sieci LAN,
- wszystkich innych urządzeń w niestandardowych obudowach oraz w dowolnej, złożonej konfiguracji.

Szafa dostarczana w jednym płaskim kartonie, przeznaczona do samodzielnego montażu.

Najważniejsze zalety:

- **szybki i łatwy montaż** – montaż za pomocą jednego śrubokręta.
- **estetyczny design** – nowoczesny wygląd, który świetnie prezentuje się w każdej przestrzeni.
- **regulacja mocowania szyn RACK** – możliwość regulacji



co 30 mm na trzech głębokościach.

- **uniwersalny montaż drzwi** – drzwi montowane lewo/prawo za pomocą zawiasu sprężynowego.
- **zaawansowane chłodzenie** – miejsca na wentylatory i perforacje w przednich częściach zapewniają optymalny przepływ powietrza.
- **bezpieczeństwo i solidność** – rama pełnych drzwi zapewnia mechaniczne zabezpieczenie szyby, a zaślepki PCV na śruby zapewniają estetyczny wygląd i dodatkowe zabezpieczenie.
- **dodatkowe otwory wentylacyjne** – w górnej i dolnej części szafy oraz od frontu i po bokach, zapewniające prawidłową cyrkulację powietrza.
- **zamek patentowy** – szafa wyposażona w zamek patentowy z 2 kluczami w komplecie.
- **ślizgacze drzwi** – dzięki zastosowaniu plastikowych ślizgaczy drzwi domykają się z cichym domykiem, zabezpiecza to również przed obiciem elementów metalowych, ponieważ trudno jest trzasnąć drzwiami.



Dane techniczne

- Producent: **Stalflex**
- Kod producenta: **RC19-4U-350GB**
- Materiał: **DC01 (stra**
- Grubość blachy: **1.5 mm**
- Wymiary zewnętrzne (szer. gł. wys.): **520 × 350 × 105 mm**
- Waga netto/brutto: **4.1 / 5.05 kg**
- Zastosowanie: **do wewnątrz**
- Wyposażenie: **zestaw montażowy**
- Kolor: **czarny**
- Symbol RAL: **9005**

Przemysłana konstrukcja

Szafa wykonana jest z blachy, która gwarantuje sztywność, a jednocześnie jest na tyle lekka, że jedna osoba może przeprowadzić instalację.

Celowe usunięcie tylnej ściany umożliwia wygodną modernizację oraz zapewnia łatwy dostęp do okablowania wychodzącego ze ściany. Liczne otwory w szynach RACK pozwalają na łatwe przeprowadzenie okablowania.

Dzięki swojej kompaktowej szerokości wynoszącej zaledwie 520 mm szafa idealnie nadaje się do miejsc o ograniczonej przestrzeni, pozostając w pełni funkcjonalną.



Łatwy montaż

Szafę można łatwo przykręcić za pomocą kołków rozporowych (nie znajdują się w zestawie) dzięki otworom w tylnej części. Szafa umożliwia czteropunktowy montaż do ściany, co



zwiększa jej stabilność. Drzwi można zamontować zarówno po prawej, jak i lewej stronie, a dzięki specjalnym zawiasom ze sprężyną ich montaż i demontaż jest niezwykle prosty.

Szyny RACK można zamontować na trzech głębokościach, co pozwala na swobodne dopasowanie do urządzeń wewnątrz. W górnej i dolnej części znajdują się miejsca na wentylatory 120 × 120 mm (rozstaw otworów 105 × 105 mm), co zapewnia odpowiednie chłodzenie urządzeń.

Dodatkowo wyłamywane przepusty kablowe 50 × 80 mm (3 sztuki w górnej i 3 sztuki w dolnej części) ułatwiają zarządzanie okablowaniem. Szafa jest wyposażona w perforacje od frontu i po bokach, co jest kluczowe dla odprowadzania ciepła.

Bezpieczne opakowanie

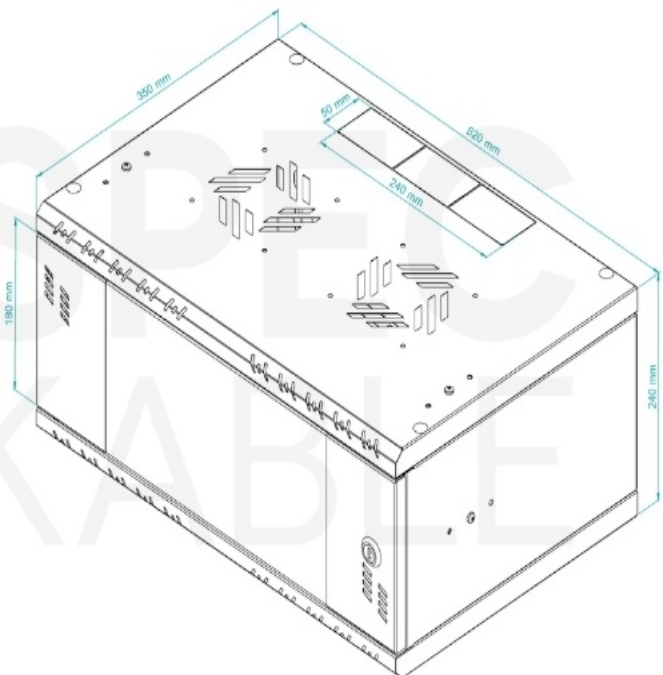
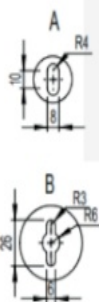
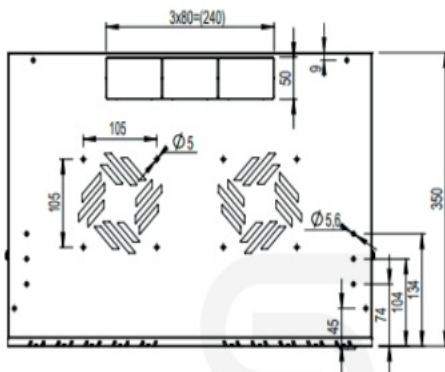
Szafa RACK Stalflex Standard jest starannie zapakowana w dedykowane pudełko z mocnej tektury, aby zminimalizować ryzyko uszkodzeń podczas transportu.

Produkt zgłoszony do Urzędu Patentowego RP

Szafa RACK Stalflex Standard to produkt innowacyjny, który został zgłoszony do Urzędu Patentowego RP, co świadczy o jego unikalności i nowoczesnym podejściu do konstrukcji szaf IT.



Wymiary [+/- 4 mm]:



Polska produkcja

Prezentowany przedmiot został wyprodukowany w całości w Polsce. W procesie produkcyjnym użyto najwyższej jakości materiałów, a finalny produkt został poddany wymagającej

kontroli jakościowej. Poziom wykonania jest bezkonkurencyjny w stosunku do produktów sprowadzanych z Chin, czy Tajwanu.



Specyfikacja

Drzwi boczne	ściany boczne zamiast drzwi
Drzwi przednie	pełne ze stali, z zamkiem
Drzwi tylne	brak (tył otwarty)
Głębokość zewnętrzna [mm]	350
Kolor	czarny
Maksymalna głębokość półki [mm]	280
Marka	STALFLEX
Materiał	stal malowana proszkowo
Montaż	do samodzielnego montażu
Rodzaj szafy	wisząca
Stopień ochrony	IP20
Szerokość RACK [cale]	19
Szerokość zewnętrzna [mm]	523
Wysokość RACK [U]	4
Wysokość zewnętrzna [mm]	230