

Karta produktu:

Klamra montażowa PV końcowa 50mm grubość ramy 32mm czarna

PLANT.TECH



Producent:	PLANT.TECH
Symbol:	55.0120
Kod producenta:	KK-32C
Kod EAN:	5905515728195

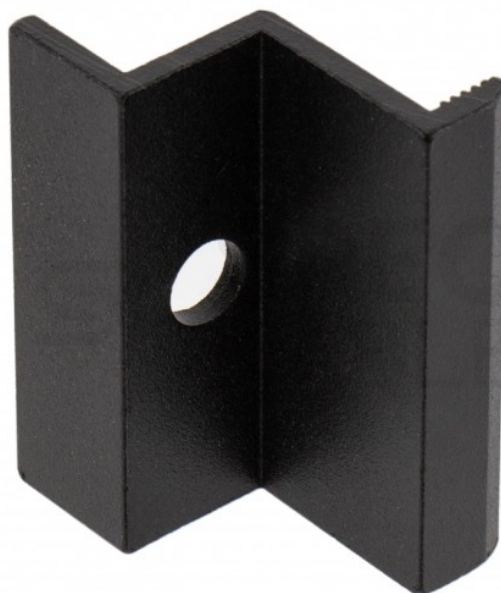
Opis produktu

Klamra montażowa PV końcowa 50mm grubość ramy 32mm czarna

Klamra końcowa, przystosowana do mocowania **skrajnie rozmieszczonych paneli** fotowoltaicznych do profilu montażowego.

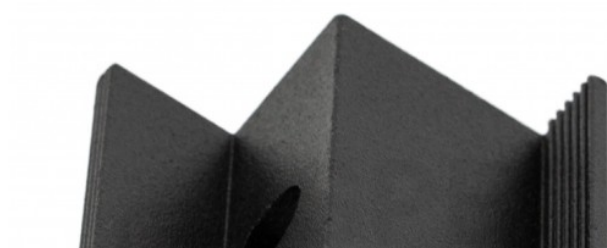
Element wykonany został wykonany z **wysokiej jakości aluminium**, dzięki czemu jest wytrzymały oraz odporny na warunki atmosferyczne. Dodatkowo powierzchnie dociskające ramę panelu są ząbkowane, co gwarantuje **lepsze trzymanie ogniwa**.

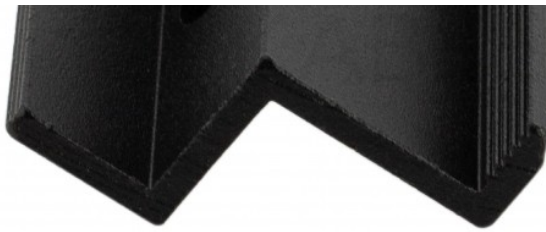
Do montażu klamry końcowej należy zastosować śrubę imbusową M8 oraz wpust przesuwny M8 (brak w zestawie). Długość śruby należy dobrać do wysokości ramy panelu fotowoltaicznego - w przypadku paneli z ramą o wysokości 32 mm należy zastosować śruby o długości 25 mm.



Dane techniczne:

- Symbol: **KK-32C**
- Długość: **50 mm**
- Szerokość: **26,8 mm**
- Grubość: **2,8 mm**
- Średnica otworu: **8,5 mm (na śrubę M8)**
- Materiał: **aluminium malowane proszkowo**
- Długość śruby dociągającej: **25 mm**
- Rozmiar: **do montażu paneli o wysokości ramy 32 mm**





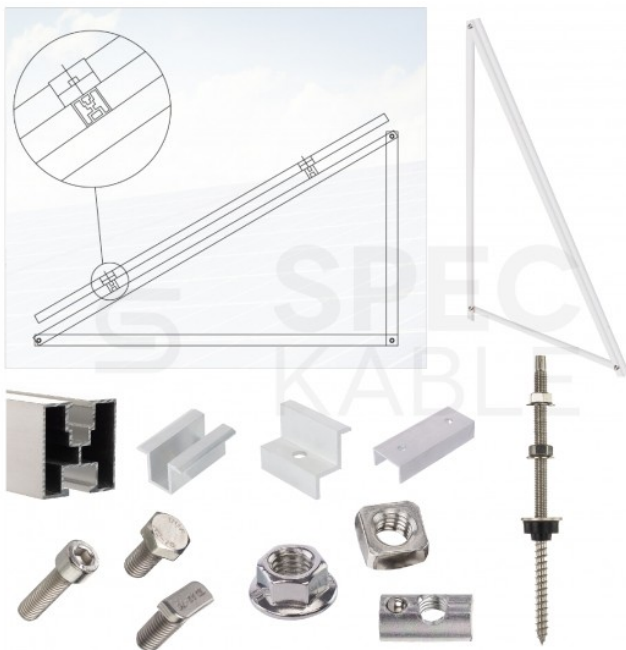
Zastosowanie

Prawidłowy montaż paneli fotowoltaicznych na dachu wymaga zastosowania szeregu ściśle dopasowanych do siebie elementów.

Elementy montażowe do paneli fotowoltaicznych różnią się w zależności od dachu, na którym ma znaleźć się konstrukcja. Ponadto, w przypadku dachów skośnych, elementy dobiera się również do rodzaju pokrycia dachowego.

Prezentowany produkt może być użyty przy tworzeniu następujących konstrukcji montażowych:

- Na dach płaski
- Na dach skośny - blachodachówka, gont bitumiczny
- Na dach skośny - dachówka ceramiczna
- Na dach skośny - dachówka typu karpiówka
- Na dach skośny - blacha mocowana na rąbek stojący
- Na dach skośny - blacha trapezowa



Konstrukcja na dach płaski

Konstrukcja montażowa umożliwiająca zamocowanie paneli fotowoltaicznych na dachu płaskim.

By osiągnąć odpowiednio wysoki uzysk energii elektrycznej, panele fotowoltaiczne muszą być montowane pod kątem względem kąta padania promieni słonecznych. W warunkach polskich, optymalny kąt montażu paneli słonecznych wynosi około 30°, co w przypadku dachów płaskich wymusza konieczność stosowania specjalnych konstrukcji wsporczych.

Planując montaż paneli fotowoltaicznych na dachu płaskim, poza maksymalizacją uzysku prądu, należy wziąć pod uwagę również takie aspekty jak m.in. właściwe zabezpieczenie konstrukcji przed podmuchami wiatru, nośność dachu, liczba paneli.

Przykład elementów potrzebnych do konstrukcji montażowej:

- Szyna montażowa
- Wkręt dwugwintowy
- Wspornik trójkątny
- Łącznik profili
- Klamra środkowa
- Klamra końcowa
- Śruba z łbem sześciokątnym lub Śruba teowa
- Nakrętka kołnierkowa
- Śruba imbusowa
- Wpust kwadratowy (nakrętka) lub Wpust przesuwny z kulką
- Zaślepka do szyny montażowej

Konstrukcja na dach skośny - blachodachówka, gont bitumiczny



Konstrukcja montażowa umożliwiająca zamocowanie paneli fotowoltaicznych na dachu skośnym pokrytym blachodachówką lub gontem bitumicznym.

W przypadku montażu paneli fotowoltaicznych na dachu skośnym, ze względów bezpieczeństwa nie ma możliwości ustawienia ogniw pod innym kątem, niż nachylenie dachu.

Blachodachówka to jeden z najpopularniejszych rodzajów pokrycia dachowego w Polsce. Montaż paneli fotowoltaicznych na pokrytym nią dachu skośnym nie stanowi większego problemu.

Przykład elementów potrzebnych do konstrukcji montażowej:

- Szyna montażowa
- Wkręt dwugwintowy z adapterem
- Łącznik profili
- Klamra środkowa
- Klamra końcowa
- Śruba z łbem sześciokątnym lub Śruba teowa
- Nakrętka kołnierkowa
- Śruba imbusowa
- Wpust kwadratowy (nakrętka) lub Wpust przesuwny z kulką
- Zaślepka do szyny montażowej



Konstrukcja na dach skośny - dachówka ceramiczna

Konstrukcja montażowa umożliwiająca zamocowanie paneli fotowoltaicznych na dachu skośnym pokrytym dachówką ceramiczną.

W przypadku montażu paneli fotowoltaicznych na dachu skośnym, ze względów bezpieczeństwa nie ma możliwości ustawienia ogniw pod innym kątem, niż nachylenie dachu.

Montaż paneli fotowoltaicznych na dachu pokrytym dachówką ceramiczną wymaga zastosowania dodatkowego elementu, jakim jest uchwyt dachówkowy standardowy, mocowany do krokwi dachowych. Do uchwytów przykręcane są profile montażowe, do których z kolei przytwierdza się panele.

Przykład elementów potrzebnych do konstrukcji montażowej:

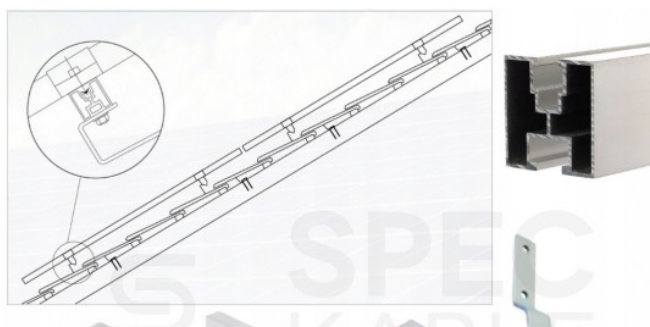
- Szyna montażowa
- Uchwyt dachówka
- Łącznik profili
- Klamra środkowa
- Klamra końcowa
- Śruba z łbem sześciokątnym lub Śruba teowa
- Nakrętka kołnierkowa
- Śruba imbusowa
- Wpust kwadratowy (nakrętka) lub Wpust przesuwny z kulką
- Zaślepka do szyny montażowej

Konstrukcja na dach skośny - dachówka typu karpiówka

Konstrukcja montażowa umożliwiająca zamocowanie paneli fotowoltaicznych na dachu skośnym pokrytym dachówką karpiówką.

W przypadku montażu paneli fotowoltaicznych na dachu skośnym, ze względów bezpieczeństwa nie ma możliwości ustawienia ogniw pod innym kątem, niż nachylenie dachu.

Przy montażu paneli fotowoltaicznych na dachu skośnym



pokrytym dachówką karpiówką wykorzystuje się dodatkowe uchwyty, dostosowane do tego rodzaju pokrycia. Przytwierdza się je do krokwi dachowych po uprzednim zdjęciu wierzchniej warstwy dachówki, z kolei do uchwytów mocuje się szyny montażowe.

Przykład elementów potrzebnych do konstrukcji montażowej:

- Szyna montażowa
- Uchwyt karpiówka
- Łącznik profili
- Klamra środkowa
- Klamra końcowa
- Śruba z łbem sześciokątnym lub Śruba teowa
- Nakrętka kołnierkowa
- Śruba imbusowa
- Wpust kwadratowy (nakrętka) lub Wpust przesuwny z kulką
- Zaślepka do szyny montażowej



Konstrukcja na dach skośny - blacha mocowana na rąbek stojący

Konstrukcja montażowa umożliwiająca zamocowanie paneli fotowoltaicznych na dachu skośnym pokrytym blachą mocowaną na rąbek stojący.

W przypadku montażu paneli fotowoltaicznych na dachu skośnym, ze względów bezpieczeństwa nie ma możliwości ustawienia ogniw pod innym kątem, niż nachylenie dachu.

Konstrukcja do montażu paneli fotowoltaicznych na dachu z blachą mocowaną na rąbek jest przytwierdzana bezpośrednio do pokrycia dachowego. Dodatkowym elementem, stosowanym w przypadku tego systemu, jest tzw. uchwyt rąbek.

Przykład elementów potrzebnych do konstrukcji montażowej:

- Szyna montażowa
- Uchwyt rąbek
- Łącznik profili
- Klamra środkowa
- Klamra końcowa
- Śruba z łbem sześciokątnym lub Śruba teowa
- Nakrętka kołnierkowa
- Śruba imbusowa
- Wpust kwadratowy (nakrętka) lub Wpust przesuwny z kulką
- Zaślepka do szyny montażowej

Konstrukcja na dach skośny - blacha trapezowa

Konstrukcja montażowa umożliwiająca zamocowanie paneli fotowoltaicznych na dachu skośnym pokrytym blachą trapezową.

W przypadku montażu paneli fotowoltaicznych na dachu skośnym, ze względów bezpieczeństwa nie ma możliwości ustawienia ogniw pod innym kątem, niż nachylenie dachu.

Konstrukcja do montażu paneli solarnych na dachu z blachotrapezu jest przytwierdzana bezpośrednio do pokrycia dachowego. Przy jej montażu zamiast standardowych profili montażowych stosujemy szyny trapezowe do których przytwierdzamy moduły fotowoltaiczne.

Przykład elementów potrzebnych do konstrukcji montażowej:



- Szyna trapezowa (uchwyt)
- Klamra środkowa
- Klamra końcowa
- Śruba imbusowa
- Wpust kwadratowy (nakrętka) lub Wpust przesuwny z kulką



Specyfikacja

Kolor	czarny
Marka	PLANT.TECH
Rozmiar [mm]	32
Typ	klamra końcowa