

Karta produktu:

Listwa elektroinstalacyjna kanał kablowy BKK 16x16mm korytko z pokrywą i taśmą montażową 2- stronną

MUTLUSAN



| | |
|-----------------|------------------|
| Producent: | MUTLUSAN |
| Symbol: | 70.0599 |
| Kod producenta: | 4/EB/KK 16x16/TS |
| Kod EAN: | 5903968232603 |

Opis produktu

Listwa elektroinstalacyjna kanał kablowy BKK korytko z pokrywą i taśmą montażową 16x16mm 2m

Kanały kablowe wykorzystywane są do **przewodzenia i ochrony przewodów** elektrycznych oraz telekomunikacyjnych wewnątrz budynków. Szczególnie często używane do **tworzenia wszelkich instalacji na ścianach i sufitach** budynków mieszkalnych i przemysłowych.

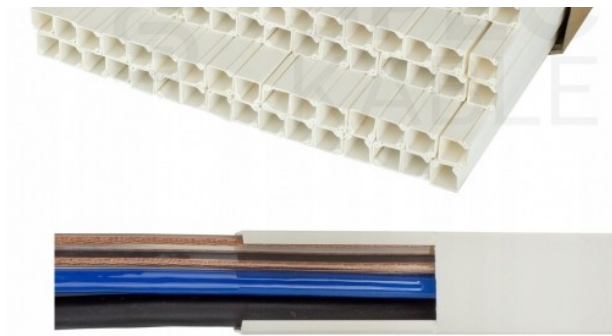
Składają się z korpusu i nakładanej zatrzaskowo pokrywy. Mocowane do podłoża poprzez **przykręcenie lub przyklejenie**. Nie chronią przed wnikaniem wody, przeznaczone do montażu **wewnątrz budynków**.

Listwa posiada przyklejoną taśmę dwustronną, która znacząco przyspiesza i ułatwia montaż.



Najważniejsze zalety:

- Naklejona taśma dwustronna
- Solidne wykonanie z wytrzymałego PVC
- Niezwykle łatwy i szybki montaż
- Łatwe do utrzymania w czystości
- Mogą być pokryte różnymi typami farb (akrylowe, olejne, silikonowe)
- Zawierają otwory montażowe, dzięki czemu nie trzeba

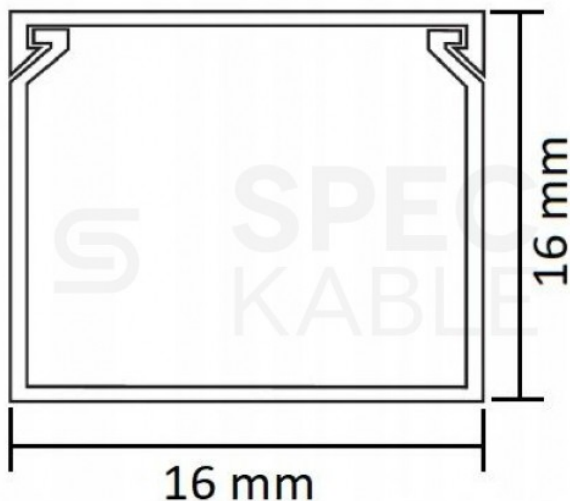


ich nawiercać

- Specjalnie skonstruowany zamek pokrywy i korytka zatrzaskuje się pod kątem 45 stopni, dzięki czemu montaż nie wymaga użycia dużej siły
- Pozwalają wykonać bezwzględny montaż instalacji kablowych

Dane techniczne:

- Typ: **BKK 16x16**
- Szerokość: **16 mm**
- Wysokość: **16 mm**
- Długość listwy: **2 m**
- Kolor: **biały**
- Materiał: **PVC**
- Wyposażenie: **pokrywa, kanał**
- Minimalna temperatura montażu: **-25°C**
- Maksymalna temperatura montażu: **+60°C**
- Stopień ochrony przed substancjami stałymi: **IP4X**
- Stopień ochrony przed cieczami: **IPx0**
- Montaż: **wewnątrz budynków**
- Ilość w opakowaniu: **2 m**



Orientacyjne ilości przewodów, które mogą być ułożone w listwie BKK 16x16:

- \varnothing 5,5 mm np. F/UTP kat.5 – **3 szt.**
- \varnothing 7,2 mm np. kabel antenowy Trishield – **1 szt.**
- \varnothing 10,6 mm np. YDY 3x2,5 – **1 szt.**
- \varnothing 11,5 mm np. YDY 4x2,5 – **0 szt.**
- YDYp 3x1,5 – **2 szt.**
- YDYp 3x2,5 – **2 szt.**

Szeroka oferta

W naszej ofercie znajdują Państwo również inne rozmiary oraz opakowania zbiorcze.

Rozmiar (szer. x wys.) | Ilość w opakowaniu zbiorczym (szt / mb):

1. 16x16 mm | 125 szt / 250 mb
2. 25x16 mm | 75 szt / 150 mb
3. 40x16 mm | 50 szt / 100 mb
4. 40x25 mm | 40 szt / 80 mb





Specyfikacja

| | |
|---------------------|--------------------|
| Marka | MUTLUSAN |
| Opakowanie | 2m (1szt) |
| Rodzaj | z taśmą dwustronną |
| Rozmiar [mm] | 16 x 16 |
| Typ | listwa kablowa BKK |