

Karta produktu:

Listwa elektroinstalacyjna kanał kablowy BKK 25x16mm korytko z pokrywą i taśmą montażową 2-stronną

MUTLUSAN



Producent:	MUTLUSAN
Symbol:	70.0600
Kod producenta:	4/EB/KK 25x16/TS
Kod EAN:	869943000968

Opis produktu

Listwa elektroinstalacyjna kanał kablowy BKK korytko z pokrywą i taśmą montażową 25x16mm 2m

Kanały kablowe wykorzystywane są do **przewodzenia i ochrony przewodów** elektrycznych oraz telekomunikacyjnych wewnątrz budynków. Szczególnie często używane do **tworzenia wszelkich instalacji na ścianach i sufitach** budynków mieszkalnych i przemysłowych.

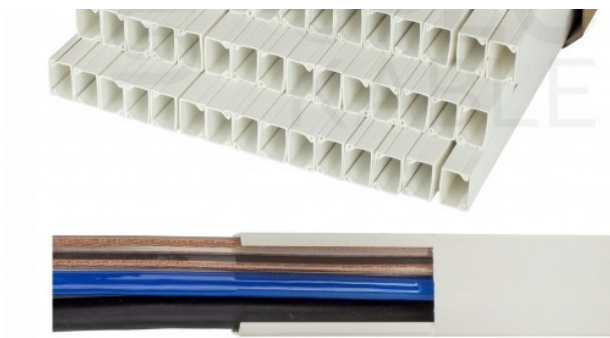
Składają się z korpusu i nakładanej zatraskowo pokrywy. Mocowane do podłoża poprzez **przykręcenie lub przyklejenie**. Nie chronią przed wnikaniem wody, przeznaczone do montażu **wewnątrz budynków**.

Listwa posiada przyklejoną taśmę dwustronną, która znacząco przyspiesza i ułatwia montaż.



Najważniejsze zalety:

- Naklejona **taśma dwustronna**
- Solidne wykonanie z wytrzymałego PVC
- Niezwykle łatwy i szybki montaż
- Łatwe do utrzymania w czystości
- Mogą być pokryte różnymi typami farb (akrylowe, olejne, silikonowe)
- Zawierają otwory montażowe, dzięki czemu nie trzeba

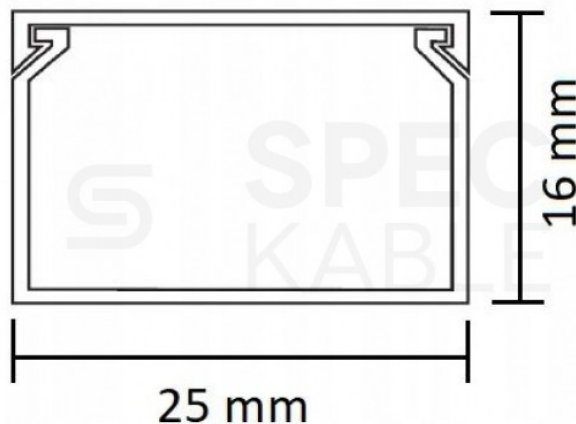


ich nawiercać

- Specjalnie skonstruowany zamek pokrywy i korytka zatrzaskuje się pod kątem 45 stopni, dzięki czemu montaż nie wymaga użycia dużej siły
- Pozwalają wykonać bezwzględny montaż instalacji kablowych

Dane techniczne:

- Typ: **BKK 25x16**
- Szerokość: **25 mm**
- Wysokość: **16 mm**
- Długość listwy: **2 m**
- Kolor: **biały**
- Materiał: **PVC**
- Wyposażenie: **pokrywa, kanał**
- Minimalna temperatura montażu: **-25°C**
- Maksymalna temperatura montażu: **+60°C**
- Stopień ochrony przed substancjami stałymi: **IP4X**
- Stopień ochrony przed cieczami: **IPx0**
- Montaż: **wewnątrz budynków**
- Ilość w opakowaniu: **2 m**



Orientacyjne ilości przewodów, które mogą być ułożone w listwie BKK 25x16:

- \varnothing 5,5 mm np. F/UTP kat.5 – **5 szt.**
- \varnothing 7,2 mm np. kabel antenowy Trishield – **3 szt.**
- \varnothing 10,6 mm np. YDY 3x2,5 – **2 szt.**
- \varnothing 11,5 mm np. YDY 4x2,5 – **1 szt.**
- YDYp 3x1,5 – **3 szt.**
- YDYp 3x2,5 – **2 szt.**

Szeroka oferta

W naszej ofercie znajdują Państwo również inne rozmiary oraz opakowania zbiorcze.

Rozmiar (szer. x wys.) | Ilość w opakowaniu zbiorczym (szt / mb):

1. 16x16 mm | 125 szt / 250 mb
2. 25x16 mm | 75 szt / 150 mb
3. 40x16 mm | 50 szt / 100 mb
4. 40x25 mm | 40 szt / 80 mb





Specyfikacja

Marka	MUTLUSAN
Opakowanie	2m (1szt)
Rodzaj	z taśmą dwustronną
Rozmiar [mm]	25 x 16
Typ	listwa kablowa BKK