

Karta produktu:

**BAKS Uchwyt kablowy UDF 18mm metalowy pojedynczy 100szt.**

BAKS



Producent:	BAKS
Symbol:	70.5116
Kod producenta:	405518
Kod EAN:	5900993089646

**Opis produktu****Uchwyt kablowy BAKS UDF 18mm metalowy pojedynczy 100szt**

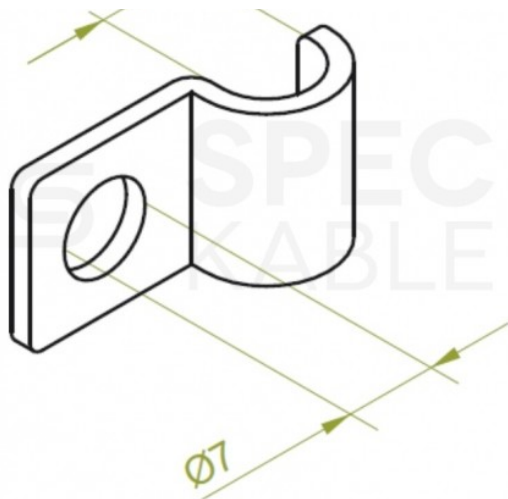
Specjalistyczne uchwyty wykonane z wysokiej jakości **stali cynkowanej galwanicznie**, służące do bezpośredniego mocowania przewodów do ścian i sufitów.

Stanowią istotny element całej instalacji elektrycznej – zwłaszcza, gdy kable nie są zabezpieczone za pomocą korytek, peszli czy listew. Dzięki solidnej konstrukcji i zastosowaniu **odpornego materiału**, zapewniają najwyższą trwałość i bezpieczeństwo.

W naszej ofercie dostępne są również **dedykowane akcesoria** (do zakupu osobno): kotwa gwoździowa **GSO** (mocowanie do podłoża betonowego) oraz wkręt samowierzący **SMD** (mocowanie do podłoża stalowego).

**Dane techniczne:**

- Producent: **BAKS**
- Typ: **uchwyt pojedynczy UDF**



- Indeks: **405518**
- Materiał: **stal cynkowana galwanicznie**
- Wymiar [D]: **18 mm**
- Grubość blachy: **2 mm**
- Otworu do mocowania kotwy: **Ø 7 mm**
- Opakowanie: **100 szt**

### Zastosowanie:

Ze względu na materiał wykonania, uchwyty UDF doskonale sprawdzą się do mocowania **kabli ognioodpornych** (np. HDGs, HTKSH, czy YNTKSY). Są kluczowym elementem w instalacjach, gdzie wymagana jest **ochrona przeciwpożarowa**, co czyni je idealnym wyborem do zastosowań w budynkach użyteczności publicznej, zakładach przemysłowych czy wszędzie tam, gdzie bezpieczeństwo jest priorytetem.

Oprócz przeznaczenia przeciwpożarowego, uchwyty te można wykorzystać do mocowania kabli w **różnych warunkach** – zarówno w standardowych, jak i trudnych, gdzie narażone są na działanie czynników **atmosferycznych, mechanicznych czy chemicznych**.



### Dobór uchwytów UDF do popularnych kabli ognioodpornych:

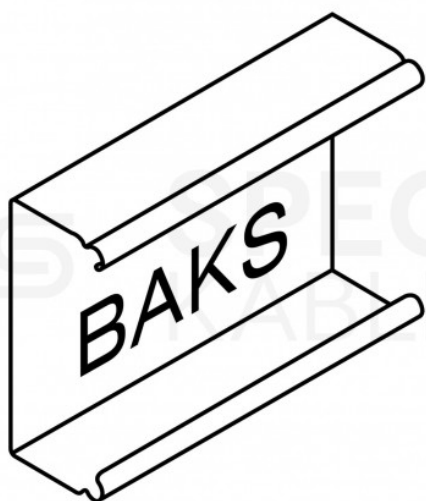
UDF / UEF	Ø 5mm	Ø 6mm	Ø 7mm	Ø 8mm	Ø 9mm	Ø 10mm	Ø 12mm	Ø 14mm
HDGs PH120			2x1,0 3x1,0	2x1,5 3x1,5 4x1,0	2x2,5 4x1,5 5x1,0	2x4,0 3x2,5 5x1,5	3x4,0 4x2,5 5x2,5	5x4
HTKSH PH90		1x2x0,8 1x2x1,0	1x2x1,4			4x2x0,8		
HTKSHekw PH90				1x2x0,8 1x2x1,0		1x2x1,4	4x2x0,8	
YnTKSYekw	1x2x0,8 1x2x1,0	2x2x0,8	2x2x1,0 3x2x0,8 4x2x0,8	3x2x1,0 5x2x0,8	4x2x1,0	5x2x1,0		

### Polska produkcja

Prezentowane uchwyty kablowe zostały w całości zaprojektowane i wyprodukowane w Polsce. W procesie produkcyjnym użyto najwyższej jakości materiałów, a finalny produkt został poddany wymagającej kontroli jakościowej.



Kupując produkty marki BAKS wspierasz polską myśl technologiczną i rodzimy kapitał!



## O producencie:

**BAKS** to polska firma założona w 1986 roku, specjalizująca się w produkcji systemów tras kablowych i konstrukcji do montażu paneli fotowoltaicznych. Firma oferuje m.in. korytka kablowe, drabinki, zawiesia oraz akcesoria montażowe.

Dzięki inwestycjom w nowoczesne technologie i zautomatyzowane procesy produkcyjne, **BAKS** gwarantuje najwyższą jakość swoich produktów, co potwierdzają liczne certyfikaty. Firma działa zarówno na rynku krajowym, jak i międzynarodowym, realizując prestiżowe projekty na całym świecie

## Specyfikacja

Marka	BAKS
Materiał	stal cynkowana galwanicznie
Opakowanie	100 szt.
Średnica [mm]	18
Typ	pojedynczy UDF