

Karta produktu:

Zasilacz awaryjny UPS przetwornica SINUS PRO W 12V/230V AVR 300W / 500VA 10A VOLT do centralnego ogrzewania (pieca CO, pompy itp.)

VOLT POLSKA SP. Z O.O.



Producent:	VOLT POLSKA SP. Z O.O.
Symbol:	64.0190
Kod producenta:	3SP095012W
Kod EAN:	5903293765272

Opis produktu

Zasilacz awaryjny przetwornica napięcia SINUS PRO W

12/230V 300/500W 10A (czysty sinus)

Zasilacz awaryjny sinusPRO W jest **urządzeniem do bezprzerwowego zasilania**, między innymi: instalacji centralnego ogrzewania (piece CO, pompy, sterowniki, podajniki etc.), komputerów, serwerów, zestawów komputerowych, bram automatycznych, urządzeń automatyki, elektronarzędzi itp.

W przypadku zaniku napięcia z sieci 230VAC lub fotowoltaiki, **urządzenie przełącza się w tryb pracy akumulatorowej** (battery mode), pozwalając na dalsze bezprzerwowe działanie systemu i zabezpieczając przed bezpowrotną utratą danych.



Najważniejsze cechy:

- Moc ciągła: **300W**
- Moc chwilowa: **500VA**
- Napięcie akumulatorów: **12V**
- Napięcie wyjściowe: **230V / 50Hz**
- Prąd ładowania: **10A**
- Przebieg napięcia: **czysty sinus** (bardzo wysoka stabilność pracy)





- Umożliwia bezprzerwowe zasilanie urządzeń
- Możliwość montażu na ścianie, w **pozycji wiszącej** (w zestawie śruby)
- Możliwość podłączenia paneli słonecznych (**zmiana trybu pracy AC / SOLAR**)
- Wyposażony w dwa gniazda 230V, wyświetlacz LCD oraz kabel połączeniowy do akumulatora

W jednym urządzeniu zostały zawarte funkcje:

- Przetwornicy DC/AC typu czysty sinus (pure sine wave)
- Przełącznika awaryjnego typu UPS
- Stabilizatora napięcia sieciowego AVR
- Ładowarki akumulatorowej (prostownika)
- Przełącznika priorytetu pracy AC / SOLAR

Produkt wytwarza czysty sinusoidalny sygnał wyjściowy, identyczny jak ten w sieci energetycznej.

Dzięki temu rozwiązaniu zasilacz jest kompatybilny m.in. z: lodówkami, telewizorami, lampami, komputerami i wieloma innymi urządzeniami.



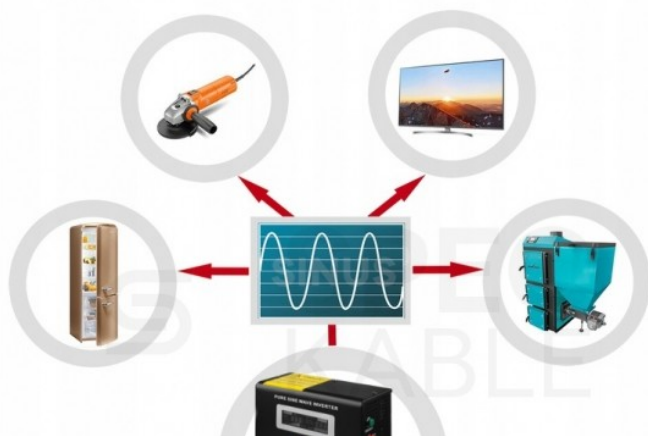
Charakterystyka:

- Zasilacz typu „**OFF-GRID**” z napięciem jednokierunkowym (nie należy podłączać wyjścia przetwornicy do instalacji elektrycznej)
- Dzięki możliwości zmiany **trybu pracy** (AC - sieciowy / SOLAR - baterijny) i **wbudowanym zabezpieczeniom** przetwornice z serii sinusPRO W mogą pracować w układach w których akumulator ładowany jest z paneli fotowoltaicznych poprzez dodatkowy regulator solarny podpięty do akumulatora
- Zastosowany w przetwornicy **transformator toroidalny** zapewnia wysoką sprawność i małe straty jałowe, urządzenie jest dzięki temu dużo bardziej energooszczędne niż starsze konstrukcje
- **Szybkie przełączanie** z zasilania sieciowego na tryb pracy jako UPS umożliwia bezprzerwową pracę podłączonych urządzeń
- Intuicyjna i prosta obsługa dzięki kolorowemu **wyświetlaczowi LCD**, który informuje o aktualnym stanie pracy urządzenia (napięcie wejściowe i wyjściowe, stan baterii, ładowanie itp.)
- Przetwornica wytwarza na wyjściu **czyste napięcie sinusoidalne**, co umożliwia pracę z praktycznie dowolnym rodzajem obciążenia
- Inteligentne sterowanie wentylatorem chłodzącym, zależne od rzeczywistej temperatury urządzenia i stanu pracy przetwornicy
- Pełen zakres **zabezpieczeń i alarmów**: przeciążeniowe, temperaturowe, nad i podnapięciowe, przed rozładowaniem akumulatora, zwarciove, przed przeładowaniem

Szerokie zastosowanie

Zasilacz może być stosowany do ochrony i zasilania takich urządzeń jak:

- Komputery, serwery, monitory, drukarki
- Solary i fotowoltaika
- Instalacje centralnego ogrzewania (piece i pompy CO, sterowniki, podajniki, klimatyzatory)
- Bramy automatyczne, kompresory, silniki AC
- Urządzenia RTV (telewizory, tunery, głośniki, projektor)
- Urządzenia AGD (lodówki, mikrofalówki, zmywarki, kuchenki, zamrażalki)
- Urządzenia biurowe i oświetlenie





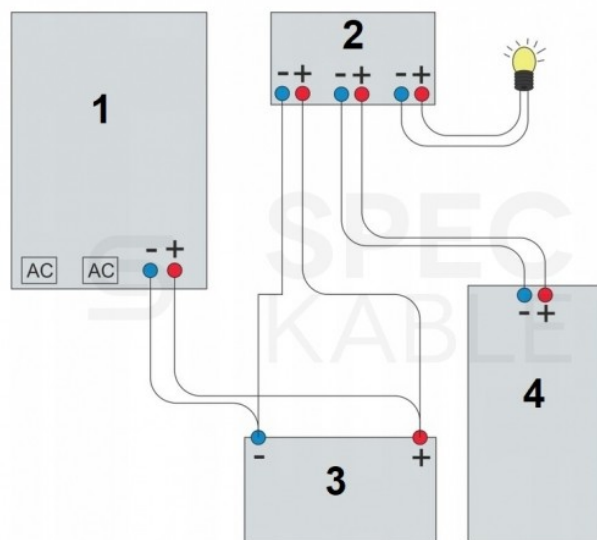
Możliwość pracy w układach fotowoltaicznych

Dzięki opcji zmiany trybu pracy i wbudowanym zabezpieczeniom przetwornice z serii **sinusPRO W** mogą pracować w układach, w których akumulator ładowany jest z paneli fotowoltaicznych poprzez dodatkowy regulator solarny podpięty do akumulatora.

Schemat podłączenia:

1. Przetwornica DC/AC
2. Regulator solarny
3. Akumulator AGM
4. Panel PV

- Elektronarzędzia (wiertarki, pilarki, szlifierki, obrabiarki itd.)



Bezpieczeństwo użytkowania

Szereg zabezpieczeń odpowiada za bezpieczną eksploatację produktu chroniąc zarówno podłączone urządzenia, jak i sam zasilacz:

- zabezpieczenie przeciążeniowe
- zabezpieczenie temperaturowe
- zabezpieczenie podnapięciowe
- zabezpieczenie nadnapięciowe
- zabezpieczenie przed rozładowaniem akumulatora
- zabezpieczenie zwarciove
- zabezpieczenie przed przeładowaniem



Dobór akumulatora

Podłączenie zewnętrznego akumulatora pozwala na dobór czasu podtrzymania zasilania. Wbudowana ładowarka akumulatorów pracuje na zasadzie ładowania buforowego.

Zalecamy używanie akumulatorów przystosowanych do ładowania buforowego i głębokiego rozładowania np.: dedykowane bezobsługowe AGM, żelowe, kwasowe zamknięte DEEP CYCLE etc. Podłączenie do przetwornicy akumulatorów samochodowych (kwasowe startowe), które nie są przystosowane do takiej pracy może skutkować niepoprawną pracą przetwornicy i/lub uszkodzeniem akumulatora. Nie należy również podłączać akumulatorów LiFePO4, ze względu na inną charakterystykę ładowania/rozładowania, niż ta jaką oferuje zasilacz Sinus PRO.





Dane techniczne:

- Moc całkowita (chwilowa): 500VA
- Moc stała: 300 W
- Napięcie akumulatorów: 12 VDC
- Napięcie wejściowe: 170-270 VAC
- Napięcie wyjściowe: 230VAC $\pm 1\%$ w trybie akumulatorowym, 230VAC $\pm 8\%$ w trybie sieciowym z AVR
- Prąd ładowania: 10A
- Prąd bez obciążenia: < 1 A
- Przebieg napięcia wyjściowego: czysta sinusoida
- Sprawność : 92% ($\pm 5\%$ w zależności od obciążenia)
- Przycisk wyboru priorytetu pracy: tak
- Regulator solarny: nie
- Wymiary: 253x241x102 mm
- Waga: 4,2 kg
- Symbol producenta: 3SP095012W

O producencie:

Volt Polska to znana i niezawodna marka na rynku zasilania awaryjnego w Polsce i Europie. Firma zajmuje się dystrybucją i produkcją m.in.: zasilaczy awaryjnych, przetwornic DC/DC, przetwornic DC/AC, konwerterów i reduktorów napięcia, zasilaczy laptopowych, prostowników oraz akumulatorów.

Dzięki przemyślanej i dynamicznej strategii działania, w ciągu kilku lat Volt Polska zyskało zasłużoną na rynku renomę. Z każdym krokiem działają by ich produkty były jak najlepiej dopasowane do aktualnych potrzeb klientów, dodatkowo wsparte profesjonalnym serwisem producenta.



Specyfikacja

Moc	300 W / 500 VA
Napięcie akumulatorów	12V
Typ	SINUS PRO W
Zakres napięcia wejściowego	170 - 270 VAC