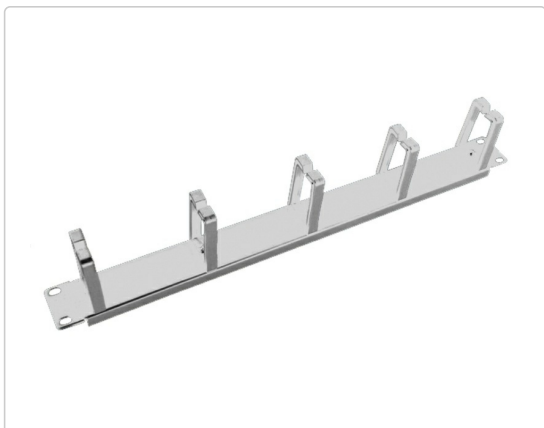


Karta produktu:

Organizator kabli RACK 19" 1U metalowy szary Alantec z plastikowymi uchwytami

ALANTEC



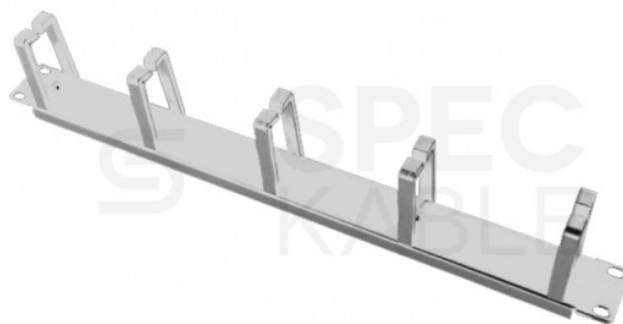
Producent:	ALANTEC
Symbol:	22.2137
Kod producenta:	PK009S
Kod EAN:	5901738552548

Opis produktu

Organizator organizer uchwyty kabli RACK 19" 1U szary

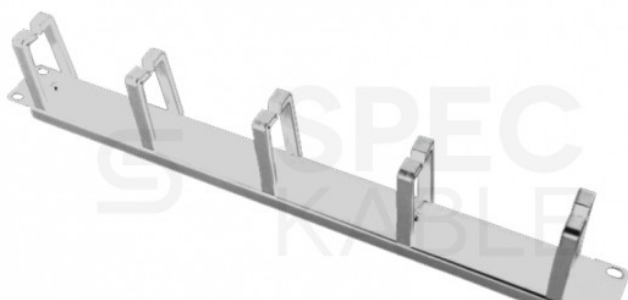
ALANTEC PK009S

Organizatory kabli umożliwiają **uporządkowanie i umocowanie okablowania** ułożonego poziomo w szafie. **Zapobiegają również przypadkowemu uszkodzeniu** przewodów podczas otwierania i zamykania szafy.



Opis produktu:

- Producent: **ALANTEC**
- Organizator: **poziomy**
- Materiał: **metalowy panel z plastikowymi haczykami**
- Wysokość: **1U**
- Ilość haczyków: **5szt.**
- Kolor: **szary**



O producencie:

A-LAN Technologie jest polską firmą teleinformatyczną. W swojej działalności zajmuje się produkcją i dystrybucją certyfikowanych systemów okablowania strukturalnego, a także wszelkiego typu komponentów do budowy sieci teleinformatycznych i telekomunikacyjnych w technologii miedzianej, jak i światłowodowej.

Wieloletnie doświadczenie branżowe przedsiębiorstwa zaowocowało wprowadzeniem do oferty handlowej wielu innowacyjnych technologii. W oparciu o szeroki zakres produktów **ALANTEC** może zaoferować niezawodne komponenty sieci strukturalnych potrzebne dla funkcjonowania praktycznie każdej dziedziny gospodarki.

Wszystkie produkty marki **ALANTEC** podlegają szczegółowym, okresowym badaniom jakościowym. Każdy element toru certyfikowanego poddany zostaje testom w ramach kompletnego toru transmisyjnego swojej klasy dla zapewnienia poprawnego działania wymaganych aplikacji użytkowych.



Specyfikacja

Kolor	szary
Marka	ALANTEC
Materiał	stalowy panel + uchwyty z tworzywa
Szerokość RACK [cale]	19
Typ	z plastikowymi uchwytami
Wysokość RACK [U]	1