

Karta produktu:

Końcówka widełkowa KW 8-10 Ergom 100szt

ERGOM



Producent:	ERGOM
Symbol:	71.5156
Kod producenta:	E09KO-01020103300
Kod EAN:	5900003122097

Opis produktu**Końcówka widełkowa KW 8-10 Ergom 100szt****ERGOM E09KO-01020103300**

Zestaw końcówek widełkowych do zaciskania na końcach przewodów typu linka.

Końcówki pozwalają na wykonanie estetycznego i bezpiecznego zakończenia przewodu widełkami, umożliwiającymi połączenie aparatu.

**Dane techniczne**

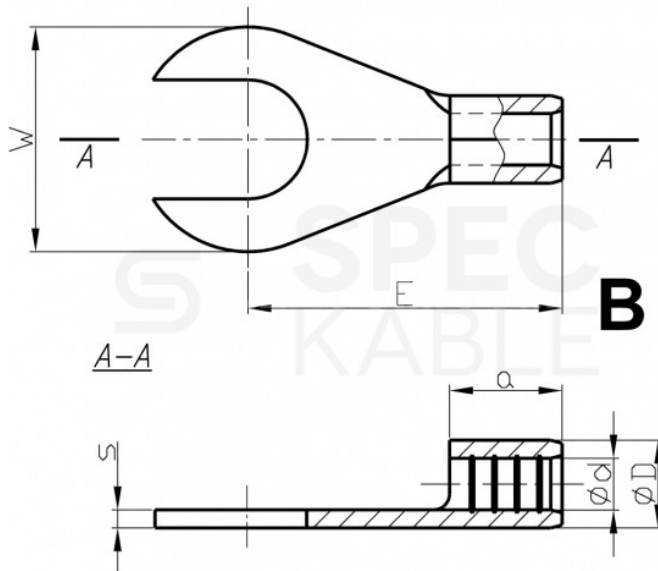
- Producent: **ERGOM**
- Kod producenta: **E09KO-01020103300**
- Materiał: **Cu**
- Pokrycie: **cynowane galwanicznie**
- Otwór pod śrubę: **M8**
- Przekroje: **10 mm²**
- Aprobata: **PRS TE/2241/880567/19**
- Certyfikat UL: **E475284**
- Wykonanie: **DIN 46234 - dotyczy części rurkowej**



- Ilość w opakowaniu: **100 szt.**

Wymiary [mm]:

- d - 4,5
- D - 6,7
- s - 1,1
- a - 8
- E - 20
- W - 14



Opis producenta:

Zakład Aparatury Elektrycznej ERGOM to polska firma z 30-letnim doświadczeniem na rynku. Założona w roku 1989 roku przez dwóch inżynierów wyrosła na lidera i zyskała miano jednej z najlepszych polskich marek na rynku produktów elektrotechnicznych.

Sukcesy odnosi również za granicą, corocznie dostarcza rozwiązania do ponad 50 krajów świata.

Specyfikacja

Na żyłę o przekroju [mm²]

10 - 16

Typ

końcówki widelkowe KW