

Karta produktu:

Dławik Dławnica metalowa M25x1,5 do rur karbowanych Ana-Quick roz.23 IP68 ANAMET

ANAMET



Producent:	ANAMET
Symbol:	70.0869
Kod producenta:	652.025.0
Kod EAN:	8717114722705

Opis produktu

Dławik metalowy prosty M25x1,5 do rur i peszli Ana-Quick 23mm (IP68)

Seria **uniwersalnych, mosiężnych** dławików przeznaczonych do stosowania ze wszystkimi typami peszli Ana-Quick o rozmiarze **DN 23**.

Dławik posiada zintegrowany zacisk zapewniający łatwy oraz szybki montaż i demontaż. W połączeniu z peszlem Ana-Quick tworzy **system ochrony kabli i przewodów** o bardzo wysokim stopniu szczelności - **IP68**.

Dzięki temu, że nie tylko gwint, ale cała obudowa jest wykonana z niklowanego mosiądzu, dławik idealnie nadaje się do zastosowań o **wysokich wymaganiach technicznych**.



Dane techniczne:

- **Producent:** ANAMET
- **Seria:** Ana-Quick
- **Indeks:** 652.025.0
- **Budowa:** dławik z zintegrowanym zaciskiem i wewnętrznym uszczelnieniem
- **Materiał:** okucie wykonane z niklowanego mosiądzu, zaciski z poliamidu PA6, uszczelnienie z kauczuku TPE (wszystkie materiały są bezhalogenowe)



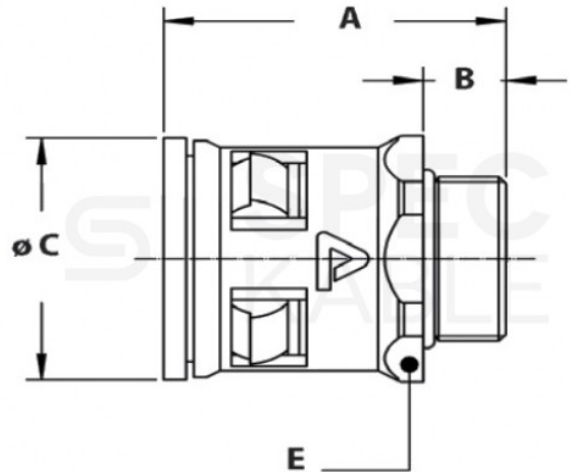


- **Temperatura pracy (stała):** -40°C do +120 °C
- **Klasa szczelności:** IP68
- **Kolor:** metaliczny
- **Waga:** 0,053 kg
- **Opakowanie:** 1 szt (produkt pochodzi z fabrycznego opakowania zbiorczego, zostanie dostarczony w opakowaniu zastępczym)

Wymiary:

- Gwint ISO: **M25 x 1,5**
- Rozmiar (DN): **23**
- Min. wewnętrzna średnica: **20,4mm**

- A - 45mm
- B - 11mm
- C - 37mm
- E - 35mm



Zastosowanie:

- Instalacje elektryczne
- Budowa maszyn i urządzeń
- Robotyka
- Automatyka i sterowanie
- Konstrukcja pojazdów
- Motoryzacja, kolejnictwo
- Mocowanie instalacji solarnych i fotowoltaicznych
- Ochrona kabli do przesyłu danych i światłowódów
- Systemy monitoringu CCTV
- Systemy alarmowe

Produkt przeznaczony jest do funkcji i zastosowań wymienionych w opisie.

Montaż dławnicy na peszlu

Prezentowany dławnik metalowy, wraz z peszlem Ana-Quick, wchodzi w skład systemu ochrony kabli i przewodów, co oznacza że pozwala na **szybką i prostą instalację** w celu uzyskania wysokiej klasy szczelności.

Montaż oraz demontaż dławników wykonuje się na **zasadzie szybkozłączki**, tj. poprzez dociśnięcie górnego elementu i jednoczesne włożenie lub wyciągnięcie peszla.

Dzięki temu rozwiązaniu zaoszczędzamy sporo czasu, który jest potrzebny przy osadzaniu standardowego złącza, które trzeba rozkręcić i skrócić.





O producencie:

Anamet Europe BV jest specjalistą w dziedzinie elastycznych węży do przesyłu płynów i gazów oraz systemów ochrony kabli i przewodów elektrycznych.

Przedsiębiorstwo dostarcza rozwiązania i wspiera swoich Klientów na całym świecie. Dzięki wieloletniemu doświadczeniu są w stanie rozwiązać praktycznie wszystkie problemy techniczne związane z instalacją i ochroną węży, przewodów i kabli w różnorodnych instalacjach przemysłowych.

Specyfikacja

Gwint	M25x1,5
Kolor	metaliczny
Marka	ANAMET
Materiał	mosiądz
Rozmiar	23
Stopień ochrony	IP68
Typ	dławnica prosta M