

Karta produktu:

## Kołki rozporowe uniwersalne UNO 6x28mm do wszystkich typów podłoża RAWLPLUG 200szt

RAWLPLUG



Producent:	RAWLPLUG
Symbol:	76.2610
Kod producenta:	UNO-K-06
Kod EAN:	5906675009544

### Opis produktu

#### Kołki uniwersalne rozporowe - Rawlplug UNO

- Rozmiar kołka: **6 x 28 mm**
- Rodzaj: **UNO**
- Ilość w opakowaniu: **200 szt**

Uniwersalny kołek rozporowy przeznaczony do zakotwień w każdym podłożu, zarówno pełnym jak i otworowym.

UNO to 100% pewności mocowania, bez obracania i niespodzianek. Unikatowa konstrukcja pozwoliła znacząco ograniczyć długość kołka oraz zapewnia stabilne mocowanie nawet w nieznanymi lub wypracowanych podłożach.

Kołek UNO został zaprojektowany w celu zapewnienia szybkiego i wygodnego montażu, minimalizując przy tym liczbę kroków potrzebnych do ukończenia instalacji. Jest łatwy w użyciu i dostępny w różnych długościach i średnicach, co pozwala na dopasowanie go do różnych rozmiarów otworów i wymagań projektowych.



#### Cechy i korzyści:

- Unikalne rozwiązanie konstrukcyjne sprawia, że **rozpór następuje od strony wejścia** do otworu w podłożu, a nie od strony jego dna
- Niewielka długość pozwala na zamontowanie **w cienkich ścianach**
- Dwie **symetryczne połowy kołka** w połączeniu z dwukierunkowym rozporem umożliwiają osiągnięcie **dużej siły** nawet na krótkim odcinku
- Kołnier **zapobiega ślizganiu** się kołka w otworze



- Wyjątkowa geometria gwarantuje maksymalny rozpór i **pryczepność do podłoża**, w efekcie czego UNO można montować bezpiecznie we wszystkich rodzajach podłoża i we wszystkich aplikacjach
- **Skrzydła antyrotacyjne** zapobiegają okręcaniu się koszulki w otworze w trakcie montażu, dzięki czemu dobrze spisuje się w niestabilnych otworach

## Materiał podłoża:

1. Beton
2. Cegła pełna
3. Cegła silikatowa pełna
4. Cegła dziurawka
5. Cegła silikatowa drążona
6. Gazobeton
7. Płyta gipsowo-kartonowa



Beton



Cegła pełna



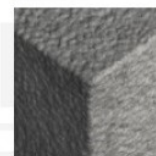
Cegła silikatowa pełna



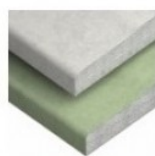
Cegła dziurawka



Cegła silikatowa drążona



Gazobeton



Płyta gipsowo-kartonowa

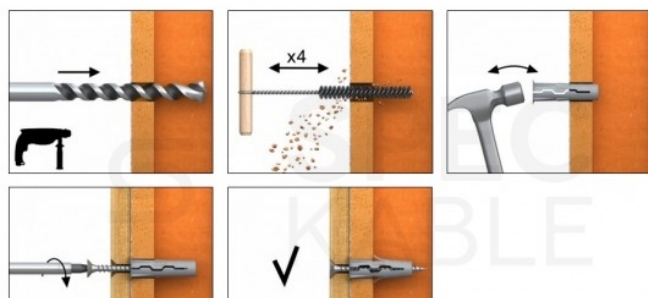
## Przykłady aplikacji:

- Półki ścienne
- Syfity podwieszane
- Instalacje elektryczne
- Koryta kablowe
- Kotły
- Grzejniki
- Oświetlenie
- Wyposażenie łazienki
- Wyposażenie mieszkania



## Sposób montażu:

1. Wywiercić otwór wiertłem o zalecanej średnicy.
2. Umieścić kotek UNO w otworze i docisnąć do osadzenia się kołnierza.
3. Przed elementem mocowany włożyć wkręt o zalecanej średnicy do otworu w kotku.



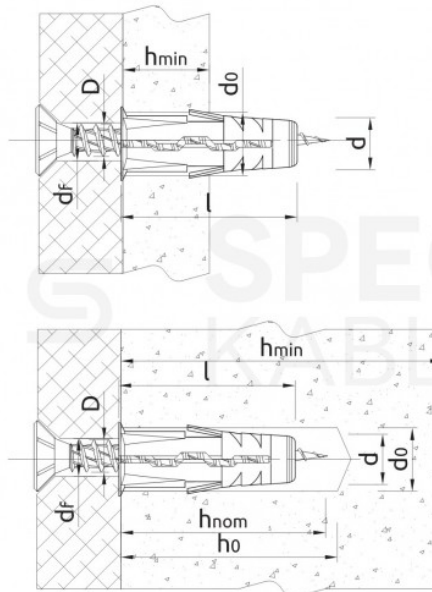


## Dane techniczne:

- Średnica kołka [d]: **6 mm**
- Długość kołka [l]: **28 mm**
- Średnica kompatybilnych wkrętów [D]: **3,5-5,0mm**
- Długość kompatybilnych wkrętów [L]: **min. 25mm**
- Średnica otworu [df]: **4,0-6,0mm**
- Kolor kołka: **czerwony**
- Krajowa Ocena Techniczna: **KOT-2022/2086**
- Kod produktu: **UNO-K-06**

## Dane instalacyjne:

- Średnica otworu w podłożu [d0]: **6mm**
- Min. głębokość otworu w podłożu [h0]: **38mm**
- Minimalna głębokość osadzenia łącznika [hnom]: **28mm**
- Min. grubość podłoża [hmin]: **80mm**
- Min. rozstaw [smin]: **56mm**
- Min. odległość od krawędzi [cmin]: **56mm**



## Maksymalne obciążenie:

Podłoże	Ø 5mm	Ø 6mm	Ø 8mm	Ø 10mm
	max KG			
Beton	33	66	66	138
Cegła ceramiczna pełna	60	100	120	140
Pustak ceramiczny poryzowany	24	30	36	36
Cegła ceramiczna drążona	30	30	36	48
Cegła silikatowa pełna	60	100	100	160
Płyta gipsowo kartonowa	8	10	18	17



## O marce Rawlplug:

Marka Rawlplug powstała w 1919 roku, w Wielkiej Brytanii, ale jej popularność szybko nabrała międzynarodowy zasięgu. Rawlplug jest pionierem w sektorze bezpiecznych, niezawodnych i nowoczesnych zamocowań. To właśnie oni wynalazli pierwszy kołek rozporowy, pierwszą kotwę mechaniczną i pierwsze mocowanie do suchej zabudowy.

Przedsiębiorstwo jest dumne ze swojej pełnej osiągnięć przeszłości, jednak nie zapominają o przyszłości, tworząc coraz to nowe rozwiązania w zakresie mocowań.

Projektowanie koncepcyjne, opracowania rozwojowe, produkcja, dostawy, sprzedaż, montaż oraz serwis produktów - tym obecnie zajmuje się Rawlplug. Każdego dnia pracują nad wyznaczeniem kierunku, w którym zmierza rozwój globalnego



rynku zamocowań.

## Specyfikacja

<b>Długość [mm]</b>	28
<b>Marka</b>	RAWLPLUG
<b>Średnica [mm]</b>	6,0
<b>Typ</b>	UNO