

Karta produktu:

Tester napięcia 1000V 2-biegunowy wskaźnik wielofunkcyjny SONEL P-5

SONEL



Producent:	SONEL
Symbol:	61.0203
Kod producenta:	WMGBP5
Kod EAN:	5907624014565

Opis produktu

Wskaźnik dwubiegunowy tester napięcia miernik LCD

SONEL P-5

Bezdotykowy wskaźnik napięcia to narzędzie elektryczne, które służy do wykrywania **obecności napięcia przemiennego i stałego do 1000V** w obwodzie elektrycznym bez bezpośredniego kontaktu z przewodami lub urządzeniami.

Dwubiegunowy wskaźnik napięcia Sonel P-5 to niezawodny, wyjątkowo wytrzymały i bezpieczny dwubiegunowy tester, który umożliwia **kontrolę napięcia, ciągłości obwodu i kolejność faz**.

Został zaprojektowany do pracy w **najtrudniejszych warunkach**, zarówno przemysłowych, jak i komercyjnych. Zaawansowana technologia, bezpieczeństwo na wysokim poziomie oraz prostota użycia to kluczowe cechy urządzenia P-5.

Jest to profesjonalne i bardzo zaawansowane akcesorium, które spełni swoje funkcje w codziennej pracy każdego **montera i elektryka**.



Najważniejsze funkcje:

- **Automatyczny pomiar napięcia przemiennego i stałego do 1000 V**
- Wskazania optyczne za pomocą **linijki diodowej** oraz dodatkowo **wyświetlacza LCD**
- Wskazania dźwiękowe przy przekroczeniu napięć niebezpiecznych **50 V AC i 120 V DC**
- Testowanie zadziałania **RCD** za pomocą dodatkowego



- obciążenia
- Wskazania ciągłości, automatycznie po podłączeniu do obiektu
- **Dwubiegunowy test** kierunku wirowania faz
- **Jednobiegunowe wskazywanie obecności napięć** powyżej 100 V
- Pomiar rezystancji do **1999 Ω**
- Możliwość zatrzymania wyniku pomiarowego dzięki **funkcji HOLD**
- Wzmocniona **dwukomponentowa obudowa** zapobiegająca uszkodzeniom mechanicznym i upadkom
- **Wbudowana latarka i podświetlany wyświetlacz** do pomiarów przy niedostatecznym oświetleniu
- Stopień szczelności na poziomie **IP65** gwarantuje pyłoszczelność i ochronę przed zalaniem
- Bezpieczeństwo dzięki kategorii pomiarowej **CAT IV 600 V i CAT III 1000 V**

Dane techniczne:

- Producent: **Sonel**
- Typ: **Wskaźnik tester napięcia miernik z wyświetlaczem LCD**
- Kategoria pomiarowa wg PN-EN 61010-1: **III 1000 V / IV 600 V**
- Stopień ochr. obudowy wg PN-EN 60529: **IP65**
- Rodzaj izolacji wg PN-EN 61010-1: **podwójna, klasa II**
- Zasilanie miernika: **2 x LR03 AAA 1,5 V (zalecane ogniwa alkaliczne)**
- Zakres częstotliwości pracy: **16...400 Hz**
- Min. czas przerwy po załączeniu na 30 s: **240 s**
- Test ciągłości: sygnał świetlny i dźwiękowy: **dla R \leq 400 k Ω**
- Zakres pomiaru rezystancji: **1...1999 Ω**
- Impedancja wejściowa: **ok. 300 k Ω**
- Zakres testera kolejności faz: **100...1000 V**
- Minimalne napięcie włączenia: **± 6 V AC/DC**
- Temperatura pracy: **-15...+55°C**
- Temperatura przechowywania: **-20...+70°C**
- Maksymalna wilgotność: **95%**
- Maksymalna wysokość pracy: **2000 m**
- Czas do automatycznego wyłączenia: **10 s / 30 s (tryb HOLD)**
- Wyświetlacz: **LCD, 3½ cyfr, odczyt 1999 ze wskaźnikami funkcji**
- Wymiary: **275 x 82 x 36 mm**
- Masa testera z bateriami: **291 g**
- Masa testera bez baterii: **267 g**
- Kompatybilność elektromagnetyczna wg wymagań norm: **PN-EN 61326-1, PN-EN 61326-2-2**
- Zgodność z wymaganiami norm: **PN-EN 61010-1, PN-EN 61243-3**
- Standard jakości: **ISO 9001**



CAT III 1000V / IV 600V

Detektor firmy **Sonel** został szczegółowo sprawdzony pod kątem maksymalnego przepięcia, jakie jest w stanie wytrzymać urządzenie.

Klasyfikacja CAT informuje użytkownika, w którym miejscu instalacji produkt jest bezpieczny.

Prezentowany próbnik gwarantuje odporność w **kategorii pomiarowej III do 1000V** oraz **IV do 600V**.



Sprawdzenie zadziałania wyłączników różnicowoprądowych

Nowa seria wskaźników napięcia P pozwala na wykonanie **testu wyłączników RCD** we w pełni kontrolowany sposób. Za pomocą przycisków na obu sondach użytkownik obniża impedancję wewnętrzną urządzenia, przez co możliwe jest bezpieczne wyzwolenie wyłącznika.

Ponadto naciśnięcie obu przycisków powoduje uruchomienie dodatkowego obciążenia w postaci silniczka wibracyjnego. Gdy sprawdzane jest napięcie, pozwala to na **wyeliminowanie** prądów błądzących, wpływających na wynik pomiaru.



Wytrzymałość i komfort użytkowania

Obudowa urządzenia została zaprojektowana w taki sposób, aby **umożliwić pracę w trudnych warunkach przemysłowych**, gdzie wymagane jest stosowanie środków ochrony osobistej, m.in. rękawic elektroizolacyjnych.

Jednocześnie **ergonomiczny kształt** pozwala na obsługę urządzenia za pomocą jednej ręki podczas badań napięcia w standardowych gniazdach elektrycznych.

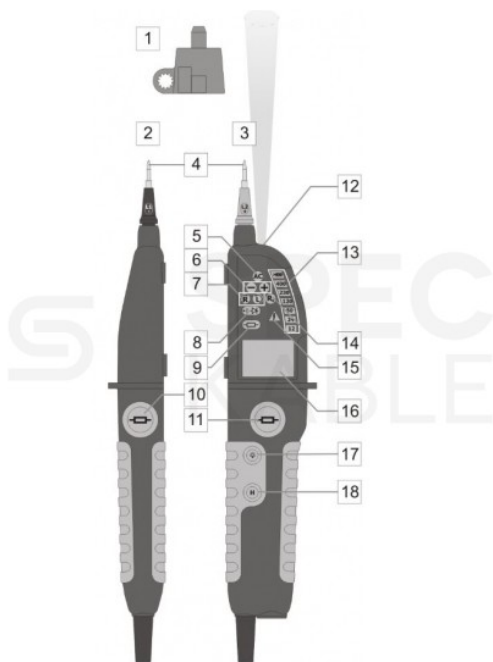
Wielozadaniowość i bezpieczeństwo

Wskaźniki napięcia wyposażone są w **zestaw końcówek pomiarowych**. Ograniczają one dostęp do metalowego ostrza do 4 mm, co zmniejsza ryzyko przypadkowego dotknięcia innego przewodnika podczas badań w wiązce przewodów.

Dodatkowe nakręcane końcówki pozwalają na zwiększenie **średnicy ostrza do 4 mm**. Jest to szczególnie istotne, gdy pomiary prowadzi się w gniazdach elektrycznych, gdzie użytkownik potrzebuje pewności, że zachowany jest kontakt między urządzeniem a przewodnikiem. Cały zestaw mieści się w **specjalnym pojemniku**, który w każdym momencie gwarantuje dostęp do końcówek.

Dodatkowo pojemnik posiada wypustkę przydatną do otwierania zabezpieczeń w **gniazdach brytyjskich**.



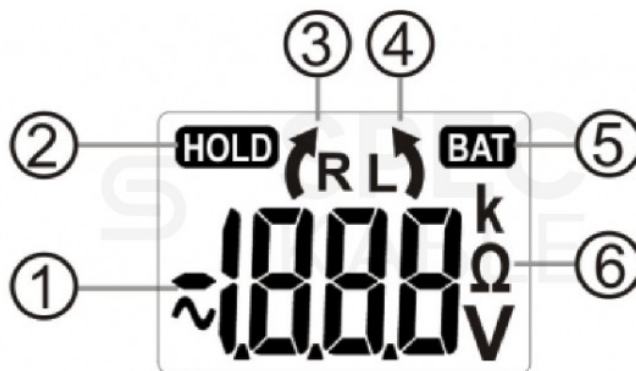


Budowa wskaźnika napięcia Sonel:

1. Pojemnik ochronny końcówek sond pomiarowych
2. Sonda pomiarowa L1/-
3. Sonda pomiarowa L2/+
4. Końcówki sond L1 i L2
5. Kontrolka obecności napięcia przemiennego
6. Kontrolki polaryzacji napięcia stałego
7. Kontrolki zgodności faz (zgodna, odwrotna)
8. Kontrolki funkcyjne (wskaźnik ciągłości, test diody)
9. Kontrolka testu RCD
10. Przycisk wyzwalania testu RCD sondy L1
11. Przycisk wyzwalania testu RCD sondy L2
12. Dioda LED oświetlająca punkt pomiarowy
13. Linijka diodowa (przybliżona wartość napięcia)
14. Kontrolka (pomiaru rezystancji)
15. Sygnalizacja napięcia niebezpiecznego (>50 V AC lub 120 V DC)
16. Wyświetlacz LCD z odczytem oraz symbolami
17. Przycisk funkcyjny (Oświetlenia punktu pomiarowego i podświetlenia ekranu)
18. Przycisk HOLD: Zatrzymanie odczytu na wyświetlaczu (nacisnąć krótko); Powrót do pomiaru ciągłego (nacisnąć krótko); Włączenie pomiaru rezystancji (nacisnąć długo (2 s))

Wyświetlacz:

1. Pole odczytowe
2. Odczyt zatrzymany na ekranie (funkcja HOLD)
3. Kolejność faz zgodna
4. Kolejność faz odwrotna
5. Niski poziom naładowania baterii
6. Jednostki wyświetlanych wielkości



Szczelność IP65 (EN60529)

System IP oznacza stopień ochrony zapewnianej przez obudowę przed dostępem do części niebezpiecznych, wnikaniem obcych ciał stałych, wnikaniem wody oraz system podawania dodatkowych informacji związanych z taką ochroną.

Prezentowany produkt posiada następujące właściwości:

- ochrona przed dostępem do części niebezpiecznych drutem
- ochrona pyłoszczelna
- ochrona przed strugą wody (12,5 l/min) laną na obudowę z dowolnej strony






O producencie:

Sonel to jeden z największych polskich producentów przyrządów pomiarowych. Od **ponad 25 lat** produkują profesjonalne urządzenia przeznaczone do kontroli bezpieczeństwa, stanu technicznego, parametrów oraz jakości sieci zasilających.

Posiadają oni rekomendację **Stowarzyszenia Elektryków Polskich (SEP)** w zakresie produkcji, serwisu i projektowania przyrządów pomiarowych. Wysoka jakość wyrobów Sonel została wielokrotnie doceniona i wyróżniona na międzynarodowych targach elektrotechnicznych.



Tabela porównawcza wskaźników napięcia serii P

	 P-6	 P-5	 P-4
kategoria pomiarowa	CAT III 1000 V / IV 600 V		
zakres wskazywanych napięć	6,0 1000 V AC/DC	12 ≥690 V AC/DC	
linijka diodowa LED	7 segmentów		
podświetlany wyświetlacz LCD	✓	✓	-
test ciągłości obwodu	✓	✓	✓
test zadziałania RCD 10 mA / 30 mA	✓	✓	✓
wbudowana latarka	✓	✓	✓
jednobiegunowy wskaźnik fazy	✓	✓	✓
dwubiegunowy wskaźnik wirowania faz	✓	✓	✓
stopień ochrony IP65	✓	✓	✓
pomiar rezystancji	✓	✓	-
funkcja zatrzymania wskazań	✓	✓	-
identyfikacja faz	✓	-	-

Specyfikacja

Model	P-5
-------	-----