

Karta produktu:

**NEUTRIK Gniazdo tablicowe panelowe RCA Cinch  
połączane czarne, izolacja biała NF2D-B-9**

NEUTRIK



Producent:	NEUTRIK
Symbol:	43.0072
Kod producenta:	NF2D-B-9
Kod EAN:	5905954921942

**Opis produktu****NEUTRIK Gniazdo tablicowe panelowe  
RCA Cinch****NEUTRIK NF2D-B-9**

Wysokiej jakości złącze RCA marki NEUTRIK. Złącze z do montażu na panelach i obudowach, metalowy korpus, uniwersalny standard montażowy D - 24mm, połączone styki.

**Dane techniczne:**

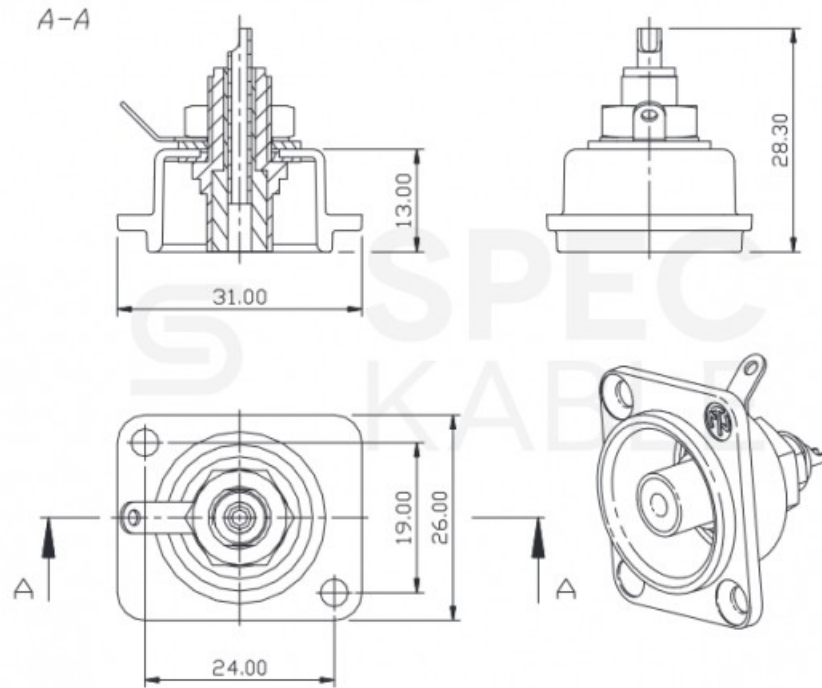
- Złącze: **RCA**
- Pojemność między kontaktami:  **$\leq 9$  pF**
- Opór kontaktu:  **$< 5G$  m $\Omega$**
- Wytrzymałość dielektryczna: **0,5 kVdc**
- Opór izolacji:  **$< 5$  G $\Omega$**
- Prąd znamionowy na kontakt: **16 A**
- Napięcie znamionowe:  **$< 50$  V**
- Żywotność:  **$> 2000$  cykli podłączenia**





- Podłączenie: **Lutownicze**
- Kierunek montażu: **Montaż od frontu**
- Kształt obudowy: **D**
- Kontakty: **Mosiądz (CuZn39Pb3)**
- Obudowa: **Odlew cynku (ZnAl4Cu1)**
- Powłoka kontaktów: **0,05  $\mu$ m Au na 2  $\mu$ m Ni**
- Łatwopalność: **UL 94 HB**
- Zgodność ze standardami: **IEC 601-14**
- Klasa ochrony: **IP 40**
- Lutowność: **Zgodność z IEC 68-2-20**
- Zakres temperatur: **-30 °C do +80 °C**

### Rysunek techniczny:



### O producencie:

Neutrik to międzynarodowa korporacja z ponad 40-letnim doświadczeniem w produkcji innowacyjnych produktów oraz systemów elektrycznych i elektronicznych. Obecnie Neutrik jest światowym lider w projektowaniu, produkcji i sprzedaży profesjonalnych złącz audio i wideo. Doskonały stosunek ceny do wydajności, atrakcyjny wygląd, niezawodność i funkcjonalność to główne atuty marki. Firma jest ceniona przez realizatorów, muzyków i właścicieli studiów nagraniowych. Inżynierowie dbają o najwyższą jakość wyrobów. Sprzęt audio i instalacje dźwiękowe z wykorzystaniem złącz tej marki cechuje pewność połączenia i bardzo wysoka niezawodność.

