

Karta produktu:

Kołki rozporowe szybkiego montażu SM 6x60mm z wkrętem wbijanym do betonu, cegły ceramicznej i silikatowej KLIMAS 200szt

KLIMAS WKRĘT-MET



| | |
|------------------------|------------------|
| Producent: | KLIMAS WKRĘT-MET |
| Symbol: | 76.2702 |
| Kod producenta: | SM-06060 |
| Kod EAN: | 5907704407249 |

Opis produktu

Kołki szybkiego montażu z wkrętami z łbem stożkowym i gniazdem PZ (SM)

- Rozmiar kołka: **6 x 60 mm**
- Rozmiar wkręta: **3,9 x 65 mm**
- Rodzaj: **SM**
- Ilość w opakowaniu: **200 szt**

Kołek szybkiego montażu SM składa się z koszulki wykonanej z polietylenu (PE) oraz z wkręta z łbem stożkowym wykonanego ze stali węglowej pokrytej ocynkiem.

Przeznaczony jest do wykonywania niekonstrukcyjnych zamocowań wielopunktowych statycznie obciążonych elementów budowlanych. Zwiększona średnica głowy zapewnia lepszy docisk mocowanych elementów, a pogrubienie pod jej nasadą gwarantuje pewny montaż i niweluje uszkodzenie wkręta podczas wbijania.



Cechy i korzyści:

- **Zwiększona średnica głowy** - zapewnia znacznie lepszy docisk montowanych elementów.
- **Stożkowa głowa wkręta** - jest bardziej masywna i posiada znaczne pogrubienie pod jej nasadą.
- **Optymalnie zaprojektowana strefa rozporu** - gwarantuje idealne rozszerzenie w kontakcie z podłożem.



- **Szybki i łatwy montaż przelotowy** - redukuje czas montażu.

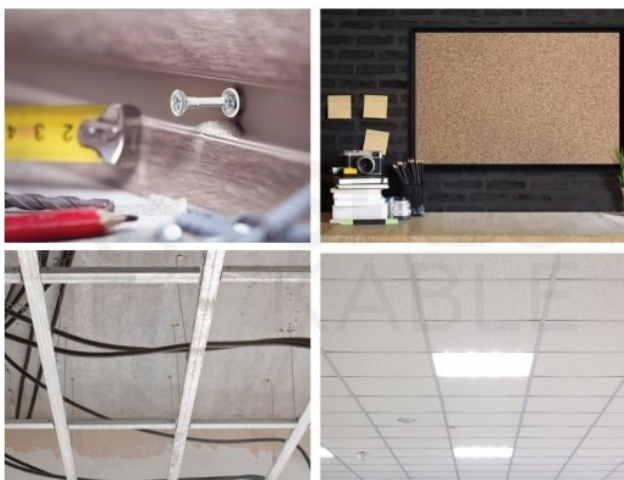
Materiał podłoża:

- Beton zwykły
- Beton komórkowy
- Cegła pełna ceramiczna i silikatowa
- Bloczek silikatowy drażony
- Elementy na kruszywie lekkim



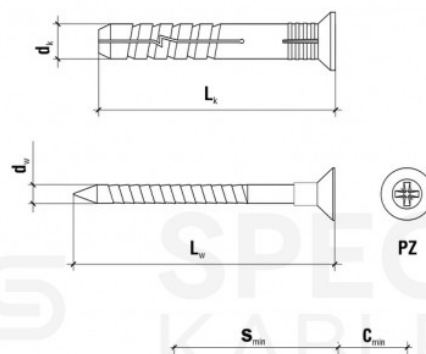
Przykłady zastosowań:

- Zalecane do montażu seryjnego
- Montaż listew przypodłogowych
- Montaż lekkich elementów wiszących
- Montaż profili przyściennych w sufitach kasetonowych i ścianach gk
- Montaż elementów drewnianych i drewnopodobnych

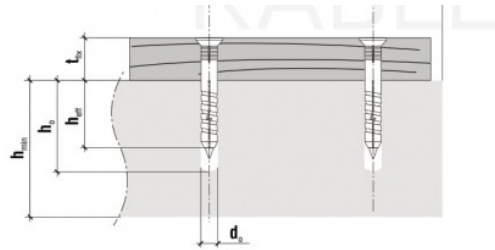


Dane techniczne:

- Średnica i długość koszulki [dk x Lk]: **6x60mm**
- Średnica i długość wkręta [dw x Lw]: **3,9x65mm**
- Max. długość użytkowa: [tfix]: **32mm**
- Średnica otworu [d0]: **6mm**
- Głębokość zakotwienia [heff]: **28mm**
- Głębokość otworu [h0]: **40mm**
- Typ gniazda: **PZ-2**
- Materiał koszulki: **polietylen PE**
- Materiał wkręta: **stal węglowa**
- Zabezpieczenie antykorozyjne: **ocynk galwaniczny**

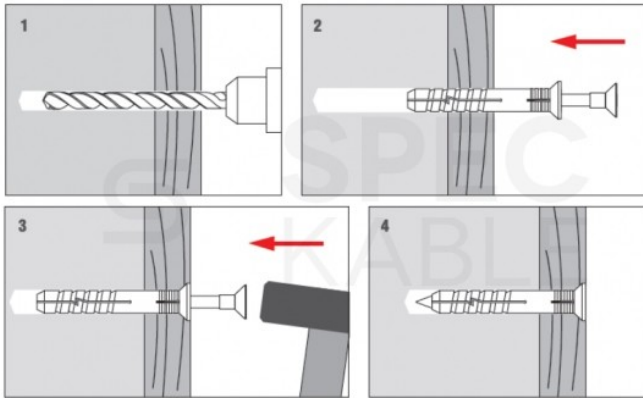


- Europejska Ocena Techniczna: **ETA-19/0156**
- Kod produktu: **SM-06060**



Sposób montażu:

1. Przed wykonaniem montażu należy rozpoznać podłoże, w którym będzie wykonywany montaż łącznika oraz porównać obciążenia jakie łącznik będzie przenosił z nośnościami zawartymi w Karcie Charakterystyki lub w Europejskiej Ocenie Technicznej.
2. Należy dobrać odpowiednią długość łącznika, tak aby strefa rozporowa znajdowała się w materiale konstrukcyjnym ściany.
3. Nadzorowany jest sposób wiercenia (otwory w podłożu murowym perforowanym i z betonu komórkowego powinny być wiercone wiertarką obrotową bez uderu).
4. Średnica wierconych otworów powinna być zgodna ze średnicą zastosowanych łączników.
5. Otwory w podłożach z materiałów pełnych powinny być głębsze o około 10mm od głębokości zakotwienia łącznika.
6. Otwory w materiałach pełnych należy oczyścić ze zwiercin ruchem posuwisto-zwrotnym wiertłem na zmniejszonych obrotach.
7. Następnie do otworu wprowadzana jest tworzywowa koszulka, a wkręt jest wbijany aż do momentu zagłębienia się w koszulce.



Polska produkcja

Prezentowane wkręty zostały wyprodukowane w całości w Polsce. W procesie produkcyjnym użyto **najwyższej jakości materiałów**, a finalny produkt został poddany wymagającej kontroli jakościowej.

Poziom wykonania jest **bezkonkurencyjny** w stosunku do towarów sprowadzanych z Chin, czy Tajwanu.



O producencie:

Klimas Wkręt-met to wiodący, polski producent najwyższej jakości technik zamocowań. Firma posiada cztery zakłady produkcyjne wyposażone w najbardziej innowacyjną w Europie halę wtryskarek, magazyn centralny oraz zaawansowane laboratorium.

Producent systematycznie rozwija się na rynku krajowym i eksportowym. Obecnie jego wyroby docierają do ponad 60 państw na świecie. Dzięki doświadczeniu wysokiej klasy specjalistów, współpracy z producentami różnych branż, nowym inwestycjom oraz dialogowi z klientami, marka Klimas



Specyfikacja

| | |
|----------------------|--------|
| Długość [mm] | 60 |
| Liczba sztuk | 200 |
| Marka | KLIMAS |
| Opakowanie | karton |
| Średnica [mm] | 6,0 |
| Typ | SM |