

Karta produktu:

Programator czasowy astronomiczny na szynę TH-35 1P (230V AC), 1-modułowy ADELID

ADELID



Producent:	ADELID
Symbol:	73.2391
Kod producenta:	ZSM-A1
Kod EAN:	5900378911821

Opis produktu

Timer wyłącznik programator czasowy elektroniczny astronomiczny na szynę TH35

Adelid ZSM-A1

Programator przeznaczony do **automatycznego włączania i wyłączania** podłączonych do niego urządzeń według zaplanowanego harmonogramu.

Programator przystosowany jest do montowania na **standardowej szynie DIN**, co jest standardem w wielu szafkach elektrycznych. Posiada możliwość ustawienia **16 kombinacji dni tygodnia**.

Posiada on wbudowaną baterię, która utrzymuje programowanie i ustawienia czasu nawet w przypadku przerw w zasilaniu. Cyfrowy wyświetlacz umożliwia wydajne i czytelne monitorowanie i programowanie urządzenia.

W przeciwieństwie do typowego programatora czasowego, ten typ programatora ma dodatkową funkcję, która pozwala mu **dostosować czas włączania i wyłączania urządzeń do zmian wschodów i zachodów słońca**.



Najważniejsze cechy:

- Cyfrowy zegar sterujący z programem astronomicznym
- Źródło zasilania o żywotności wynoszącej 10 lat (bateria litowa)
- Plombowana pokrywa panelu przedniego
- Sterowanie za pomocą czterech przycisków
- Automatyczne przejście na czas letni/zimowy
- Wyświetlacz LCD



- Wakacyjny tryb pracy
- Jeden kanał
- Montaż: na szynie DIN TH35

Zastosowanie

Przełącznik czasowy może być szeroko stosowany w budownictwie i przemyśle, szkole, fabryce, szpitalu czy też w budynkach mieszkalnych.

Doskonale sprawdzi się do oświetlenia:

- ulicznego
- lamp led
- neonów
- oświetlenia scenicznego
- sprzętu produkcyjnego
- upraw rolnych
- nawilżaczy powietrza
- wentylacji
- pomp
- sprzętów radiowych i telewizyjnych



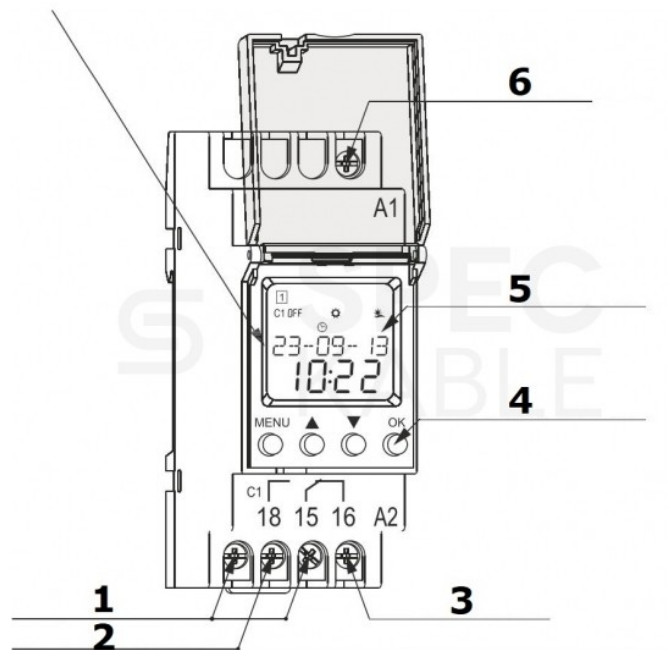
Dane techniczne:

- Producent: **Adelid**
- Symbol: **ZSM-A1**
- Typ: **Programator czasowy astronomiczny**
- Styki zasilające: **A1-A2**
- Napięcie zasilania: **AC220-240V**
- Częstotliwość sieci zasilającej: **50/60Hz**
- Pobór mocy: **1W**
- Tolerancja napięcia zasilającego: **+/-10%**
- Ilość kanałów: **1**
- Program: **astronomiczny**
- Tryb pracy: **Manualny, AUTO, wakacyjny**
- Czas letni/zimowy: **wyłączany/AUTO**
- Dopuszczalne odchylenie czasu: **<1s przy 20 stopniach Celsjusza**
- Wyświetlacz: **LCD**
- Ilość styków: **1 C/O**
- Parametry styków: **16A/250V AC1**
- Zdolność przełączania: **4000VA/AC, 384W/DC**
- Żywotność mechaniczna: **1000000**
- Żywotność elektryczna: **100000**
- Napięcie znamionowe izolacji: **250V**
- Stopień szczelności: **IP20**
- Stopień zanieczyszczenia: **3**
- Maksymalna W.N.P.M: **2000m**
- Temperatura otoczenia pracy: **-30; +55**
- Wilgotność otoczenia pracy: **<40%**
- Warunki przechowywania: **-30 ; +70**
- Przekrój przewodów: **1 - 4mm²**
- Moment dokręcania przewodów: **0,5Nm**
- Montaż: **TH35**
- Wymiary: **90x36x65mm**

- Standard: PN-EN 60730-1; PN-EN 60730-2-7

Budowa:

1. Wyjście - kanał 1
2. Wejście - kanał 1
3. Zasilanie - N
4. Przyciski / kursory
5. Wyświetlacz
6. Zasilanie - L



Specyfikacja

Typ

astronomiczny