

Karta produktu:

## Czujnik kolejności i zaniku fazy z kontrolą styków stycznika CZF2-B F&F

F&F



<b>Producent:</b>	F&F
<b>Symbol:</b>	76.0600
<b>Kod producenta:</b>	CZF-2B
<b>Kod EAN:</b>	5908312593065

### Opis produktu

## F&F CZF2-B Czujnik przekaźnik kolejności faz i zaniku asymetrii

### F&F CKF-B

Czujnik zaniku fazy z kontrolą styków stycznika przeznaczony jest do zabezpieczenia silników elektrycznych zasilanych z sieci trójfazowej w przypadkach grożących zniszczeniem silnika:

- Zanik napięcia w co najmniej jednej fazie,
- Asymetria napięć między fazami
- Uszkodzenie styków stycznika załączającego.

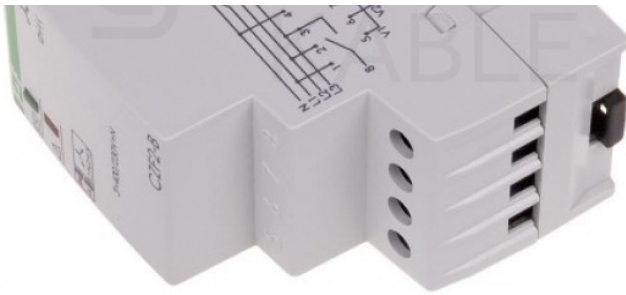
Przeznaczony do montażu na **szynie 35mm**.



### Działanie

Zanik napięcia w co najmniej jednej, dowolnej fazie lub asymetria napięciowa między fazami powyżej progu zadziałania spowoduje **wyłączenie silnika**.

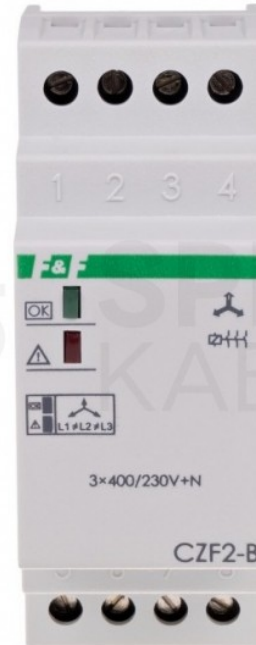
Wyłączenie nastąpi z opóźnieniem **4 s**, co zapobiega odłączeniu silnika przy chwilowym spadku napięcia. Ponowne załączenie nastąpi automatycznie przy wzroście napięcia o 5 V powyżej napięcia zadziałania (tj. o wartość histerezy napięciowej).



Awaria któregokolwiek ze styków stycznika załączającego silnik spowoduje wyłączenie silnika na stałe. Ponowne uruchomienie możliwe jest dopiero po całkowitym odłączeniu zasilania, usunięciu usterki stycznika i ponownym załączeniu.

## Dane techniczne:

- Napięcie zasilania: **3 × 400 V + N**
- Współpraca z agregatami prądowórczymi: **NIE**
- Kontrola zaniku / asymetrii faz: **TAK**
- Kontrola kolejności faz: **NIE**
- Kontrola styków stycznika: **TAK**
- Element wykonawczy: **przełącznik**
- Maksymalny prąd obciążenia: **10 A**
- Konfiguracja styków: **1 × NO**
- Separacja styku: **NIE**
- Asymetria napięciowa zadziałania: **55 V**
- Histereza napięciowa: **5 V**
- Opóźnienie wyłączenia: **4 s**
- Kontrola zasilania: **2 × LED**
- Przyłącze: **zaciski śrubowe 4,0 mm<sup>2</sup>**
- Moment dokręcający: **0,5 Nm**
- Pobór mocy: **1,6 W**
- Temperatura pracy: **-25÷40°C**
- Wymiary: **2 moduły (35 mm)**
- Montaż: **na szynie 35 mm**
- Stopień ochrony: **IP20**
- TrueRMS: **NIE**



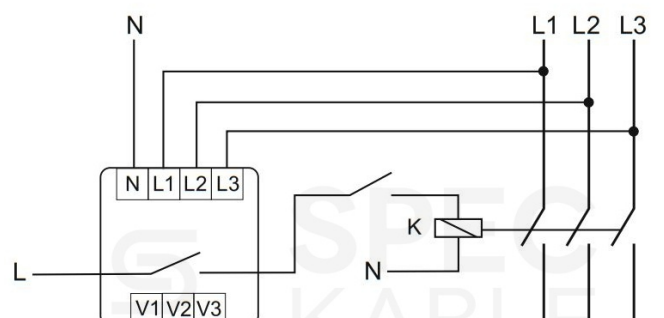
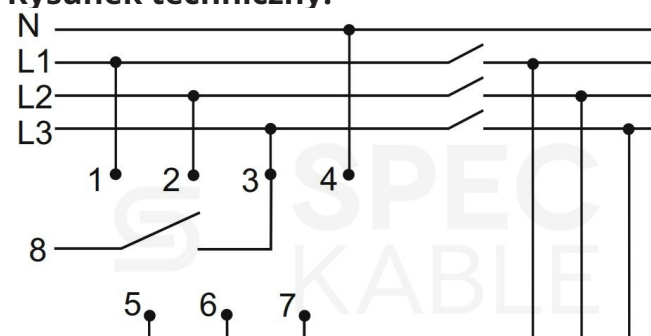
## O producencie:

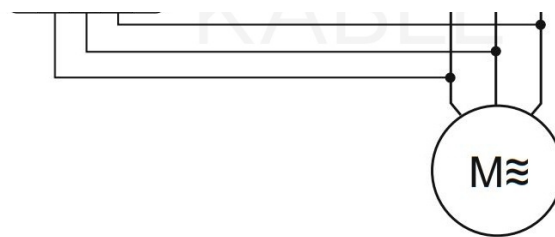
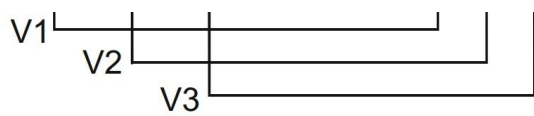
**Firma F&F** powstała w 1992 roku. Wyłoniła się z firmy handlowo-usługowej działającej w branży elektronicznej. Doświadczenie właścicieli z zakresu elektroniki i elektrotechniki pozwoliło stworzyć firmę o profilu produkcyjnym, oferującą elektroniczne urządzenia sterujące dla automatyki domowej i przemysłowej.

Obecnie współpracuje dział badawczo-rozwojowy firmy ze środowiskiem naukowym oraz klientami prowadzi do dynamicznego rozwoju oferty i pozwala tworzyć rozwiązania o coraz wyższym stopniu zaawansowania technologicznego, czego przykładem są systemy inteligentnego domu F&Home i systemy telemetryczne.



## Rysunek techniczny:





## Specyfikacja

Model

CZF2-B