

Karta produktu:

## Szafka natynkowa ORN-6 do montażu rozdzielacza hydraulicznego na 14 obwodów grzewczych 1015x121x580mm czarna

STALFLEX



Producent:	STALFLEX
Symbol:	20.0232
Kod producenta:	SMMC-14/12-1015-B
Kod EAN:	5903351264228

### Opis produktu

## Szafka natynkowa ORN-6 do montażu rozdzielacza hydraulicznego na 14 obwodów grzewczych 1015x121x580mm czarna

### ORN-6

Szafka natynkowa **ORN-6** przeznaczona jest do montażu rozdzielacza hydraulicznego na **14 obwodów grzewczych**. Jest to doskonałe rozwiązanie do bezpiecznej i niezawodnej osłony rozdzielacza hydraulicznego.

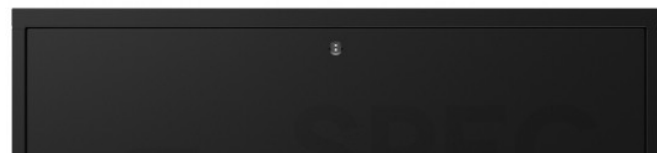
Wykonana z wysokiej jakości **ocynku elektrolitycznego/galwanicznego** szafka wyróżnia się wysoką odpornością na korozję. Grubość blachy w przedziale 0,8 - 1,5mm zapewnia jej stabilność i wytrzymałość. Drzwi są zamykane na **zamek monetowy**.

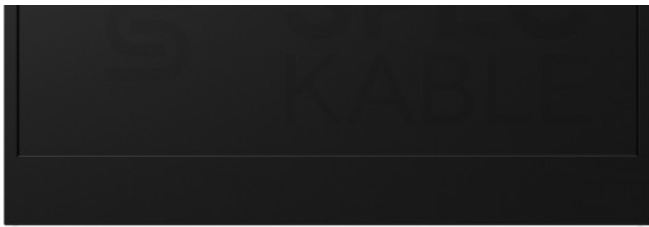
Dołączony **zestaw montażowy** znacznie ułatwia instalację, eliminując potrzebę poszukiwania dodatkowych akcesoriów.



### Najważniejsze funkcje:

- **Materiał odporny na korozję:** Wykonana z wysokiej jakości ocynku elektrolitycznego/galwanicznego.
- **Stabilność i wytrzymałość:** Grubość blachy w zakresie od 0,8 do 1,5 mm.
- **Gotowe do montażu:** Dołączony zestaw montażowy eliminujący potrzebę poszukiwania dodatkowych akcesoriów.





- Drzwi zamykane na **zamek monetowy**.

## Dane techniczne:

- Kolor: **czarny (RAL 9005)**
- Symbol: **SMMC-14/12-1015-B**
- Materiał **ocynk elektrolityczny/galwaniczny**
- Grubość blachy: **0,8 - 1,5mm**
- Wymiary zewnętrzne: **1015x121x580 mm**
- Waga: **14,22kg**
- Zastosowanie: **do wewnątrz**
- Wyposażenie: **zestaw montażowy**



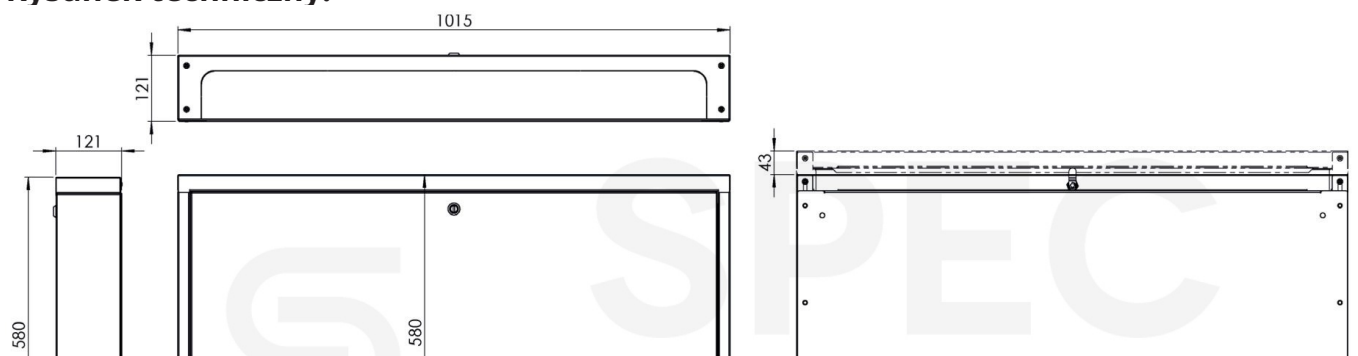
## Zastosowanie:

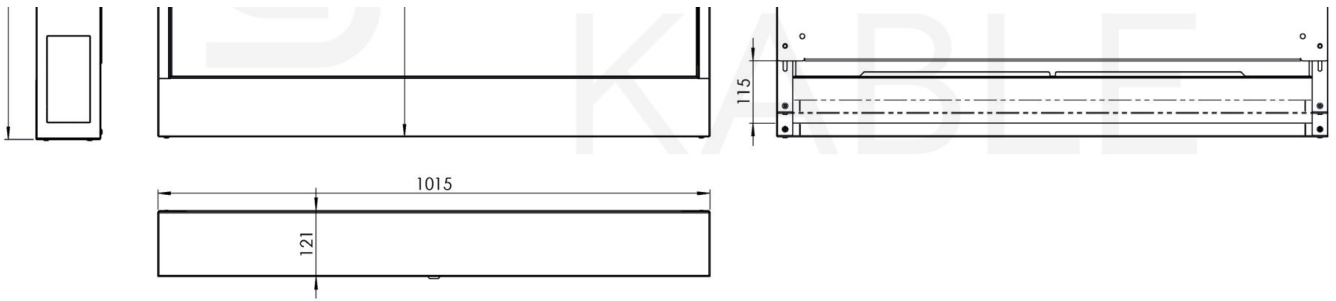
Projektowana z myślą o zastosowaniach wewnętrznych, **szafka ORN-6** jest idealna do osłaniania i zabezpieczania rozdzielaczy hydraulicznych na 14 obwodów grzewczych.

Jej kompaktowe rozmiary oraz estetyczny design sprawiają, że będzie doskonałym dopełnieniem każdego **pomieszczenia technicznego, do instalacji grzewczych CO oraz do regulacji wydajności ogrzewania.**

Doskonale sprawdzą się m.in w systemach podłogowych C.O. oraz w instalacjach wodociagowych i sanitarnych.

## Rysunek techniczny:





## Polska produkcja

Prezentowany przedmiot został wyprodukowany w całości w Polsce. W procesie produkcyjnym użyto najwyższej jakości materiałów, a finalny produkt został poddany wymagającej kontroli jakościowej. Poziom wykonania jest bezkonkurencyjny w stosunku do produktów sprowadzanych z Chin, czy Tajwanu.



## Specyfikacja

<b>Kolor</b>	czarny
<b>Model</b>	ORN-6