

Karta produktu:

Styk pomocniczy zestyk 1NC (3A 230V) do przycisków sterowniczych serii Platinum LOVATO LPXC01

LOVATO ELECTRIC



Producent:	LOVATO ELECTRIC
Symbol:	76.0607
Kod producenta:	LPXC01
Kod EAN:	8013975189573

Opis produktu

Styk pomocniczy zestyk 1NC 1R rozwierny do przycisków serii Platinum

Lovato Electric LPXC01 (odpowiednik EATON: M22-K01 / 216378)

Dane techniczne:

- Producent: **Lovato**
- Symbol: **LPXC01**
- Typ produktu: **Akcesoria**
- Typ zacisków: **Śruba**
- W komplecie z adapterem montażowym: **Nie**
- Typ akcesoriów: **Zestyki**
- Akcesoria do: **LPC...; LPS...; LPF...**
- Znamionowe napięcie izolacji Ui IEC/EN: **690V**
- Prąd roboczy termiczny umowny: **10A**
- Przewodność: **1mA 5V**
- Trwałość elektryczna: **10000000**
- Zacisk śrubowy: **śruba**



Opis:

Styk pomocniczy 1NC to akcesorium przeznaczone do przycisków sterowniczych serii Platinum z funkcją rozwierną 1xNC (normalnie zamknięty). Umożliwia ręczne załączanie lub wyłączenie silników i obwodów elektrycznych. Wyposażony w zaciski śrubowe.



Charakterystyka zestyków z zaciskami śrubowymi

- Dowlolna pozycja montażowa
- Wszystkie typu LPXC montuje się zatraskowo na adapterze LPXAU120M lub SPXAU120
- Maksymalny moment obrotowy dokręcania zacisków śrubowych: 1Nm
- Warunki otoczenia: temperatura pracy: -25 +70 oC; temperatura składowania -40 +85oC
- Stopień ochrony: IP20 dla elementów z zaciskami śrubowymi; IP00 dla elementów z połączeniem Faston



Wyprodukowano we Włoszech

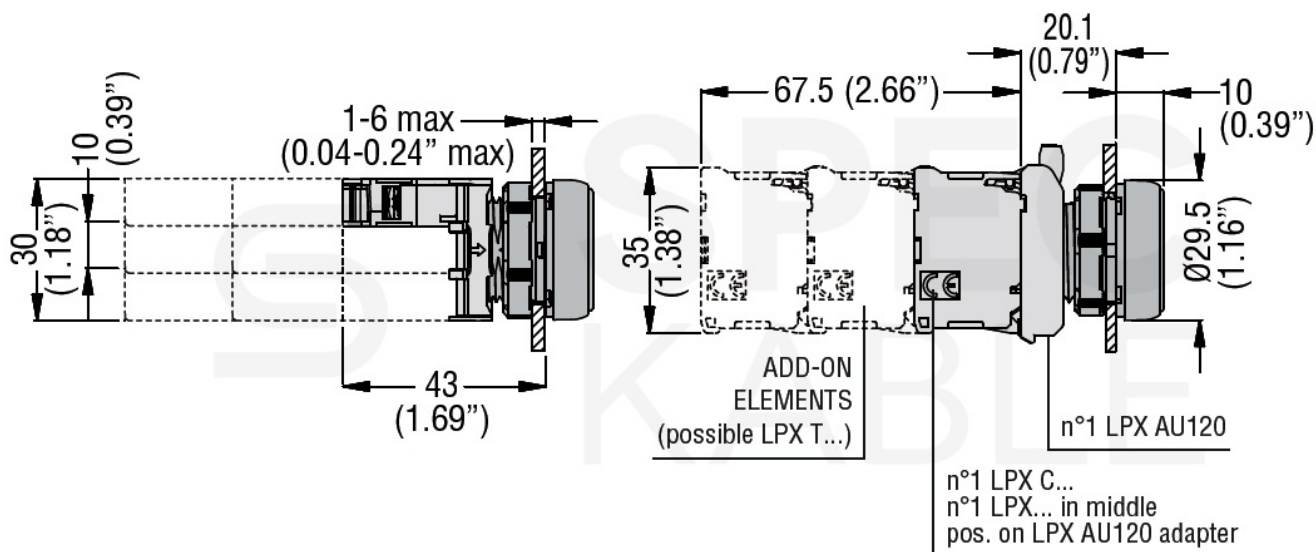
Prezentowany produkt został wyprodukowany i zaprojektowany w całości na terenie Włoch.

W procesie produkcyjnym w **Lovalo** użyto najwyższej jakości materiałów, a finalny produkt został poddany wymagającej kontroli jakościowej. Poziom wykonania jest **bezkonkurencyjny** w stosunku do produktów sprowadzanych z Chin, czy Tajwanu.

Schemat połączeń:



Wymiary:



O producencie:

Od ponad 100 lat, **LOVATO Electric** działa i rozwija się na rynku elektromechanicznych i elektrycznych komponentów urządzeń elektrycznych. LOVATO Electric zostało założone w **1922 w Bergamo (Włochy)** i jest prywatną firmą zarządzaną przez 4 pokolenie tej samej rodziny.

Firma zaczęła swą działalność u zarania historii elektrotechniki i prowadzi ją do dzisiejszego dnia oferując produkty z zakresu **elektroniki, automatyki i oprogramowania**.

Szeroka gama produktów została zaprojektowana, zbudowana, przetestowana i uprzemysłowiona przez LOVATO Electric zgodnie z **najwyższymi standardami jakości**. Zespół konstruktorów i badaczy opracowuje innowacyjne i niezawodne produkty przy użyciu najnowocześniejszych narzędzi programowych dostępnych na rynku, a wewnętrzne laboratorium badawcze (akredytowane zgodnie z normą EN ISO/IEC 17025) przeprowadza badania **zgodnie z normami krajowymi i międzynarodowymi**.



Specyfikacja

Układ styków	1NC
Zastosowanie	do przycisków serii Platinum