

Karta produktu:

**Listwa elektroinstalacyjna kanał kablowy
STANDARD BKK 25x16mm korytko z pokrywą
KARTON=150m (75szt)**

MUTLUSAN



Producent:	MUTLUSAN
Symbol:	70.1221
Kod producenta:	4/EB/KK 25x16 150m
Kod EAN:	5905954925643

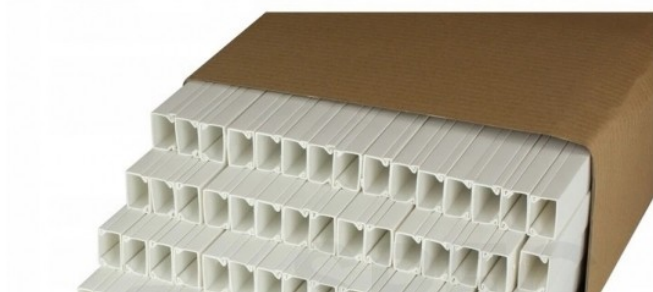
Opis produktu**Listwa elektroinstalacyjna kanał
kablowy korytko z pokrywą BKK
STANDARD 25x16mm 150m**

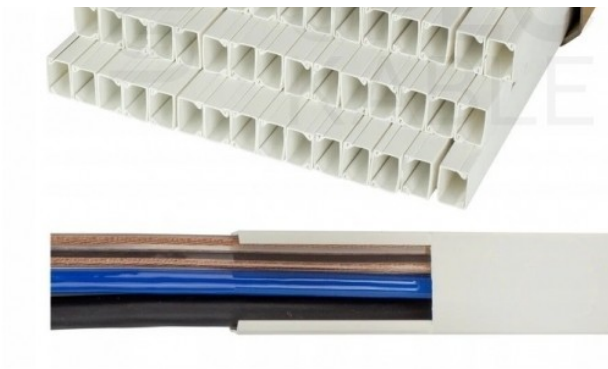
Kanały kablowe wykorzystywane są do **przewodzenia i ochrony przewodów** elektrycznych oraz telekomunikacyjnych wewnątrz budynków. Szczególnie często używane do **tworzenia wszelkich instalacji na ścianach i sufitach** budynków mieszkalnych i przemysłowych.

Składają się z korpusu i nakładanej zatraskowo pokrywy. Mocowane do podłoża poprzez **przykręcenie lub przyklejenie**. Nie chronią przed wnikaniem wod, przeznaczone do montażu **wewnątrz budynków**.

**Najważniejsze zalety:**

- Solidne wykonanie z wytrzymałego PVC
- Niezwykle łatwy i szybki montaż
- Łatwe do utrzymania w czystości
- Mogą być pokryte różnymi typami farb (akrylowe, olejne, silikonowe)
- Zawierają otwory montażowe, dzięki czemu nie trzeba ich nawiercać





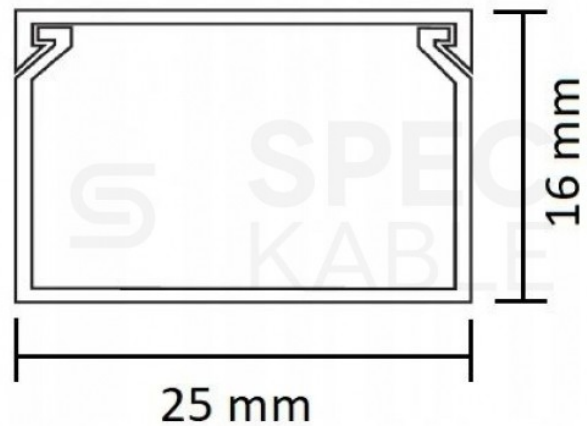
- Specjalnie skonstruowany zamek pokrywy i korytka zatrzaskuje się pod kątem 45 stopni, dzięki czemu montaż nie wymaga użycia dużej siły
- Pozwalają wykonać bezwzględny montaż instalacji kablowych

Seria STANDARD

Seria solidnie wykonanych kanałów kablowych charakteryzująca się eleganckim wyglądem oraz wysoką jakością użytych materiałów (tworzywo sztuczne PVC). Podwyższony standard wykonania czyni je idealnym rozwiązaniem przy zastosowaniach w domu, biurze, sklepie, itd.

Dane techniczne:

- Typ: **BKK STANDARD 25x16**
- Szerokość: **25 mm**
- Wysokość: **16 mm**
- Długość listwy: **2 m**
- Kolor: **biały**
- Materiał: **PVC**
- Wyposażenie: **pokrywa, kanał**
- Minimalna temperatura montażu: **-25°C**
- Maksymalna temperatura montażu: **+60°C**
- Stopień ochrony przed substancjami stałymi: **IP4X**
- Stopień ochrony przed cieczami: **IPx0**
- Montaż: **wewnątrz budynków**
- Ilość w opakowaniu: **150 m**



Orientacyjne ilości przewodów, które mogą być ułożone w listwie BKK 25x16:

- \varnothing 5,5 mm np. F/UTP kat.5 – **5 szt.**
- \varnothing 7,2 mm np. kabel antenowy Trishield – **3 szt.**
- \varnothing 10,6 mm np. YDY 3x2,5 – **2 szt.**
- \varnothing 11,5 mm np. YDY 4x2,5 – **1 szt.**
- YDYp 3x1,5 – **3 szt.**
- YDYp 3x2,5 – **2 szt.**

Szeroka oferta

W naszej ofercie znajdują Państwo również inne rozmiary oraz opakowania zbiorcze.

Rozmiar (szer. x wys.) | Ilość w opakowaniu zbiorczym (szt / mb):

1. 16x16 mm | 125 szt / 250 mb
2. 20x10 mm | 100 szt / 200 mb
3. 25x16 mm | 75 szt / 150 mb



- 4. 25x25 mm | 50 szt / 100 mb
- 5. 40x16 mm | 50 szt / 100 mb
- 6. 40x25 mm | 40 szt / 80 mb
- 7. 40x40 mm | 25 szt / 50 mb
- 8. 60x40 mm | 20 szt / 40 mb
- 9. 100x40 mm | 12 szt / 24 mb
- 10. 100x60 mm | 10 szt / 20 mb



Specyfikacja

Marka	MUTLUSAN
Opakowanie	150m (75szt)
Rodzaj	bez taśmy dwustronnej
Rozmiar [mm]	25 x 16
Typ	listwa kablowa BKK