

Karta produktu:

**Blok rozdzielczy odgałęźny (max. 35mm²) na szynę
DIN TH35 szary DB2-S Elektro-Plast**ELEKTRO-PLAST
OPATÓWEK

Producent:	ELEKTRO-PLAST OPATÓWEK
Symbol:	73.0580
Kod producenta:	48.23
Kod EAN:	5901769011441

Opis produktu**Blok rozdzielczy zacisk odgałęźny szary
na szynie TH35 196A**

Blok rozdzielczy modułowy 2x7 to urządzenie służące do łączenia i rozdzielania przewodów elektrycznych. Jest to rodzaj rozdzielacza, który składa się z **dwóch rzędów po siedem zacisków**. Każdy zacisk jest przeznaczony do podłączenia jednego przewodu, co pozwala na łatwe i bezpieczne połączenie wielu przewodów w jednym miejscu.

Dzięki zastosowaniu takiego rozdzielacza można łatwo **rozdzielać sygnały elektryczne** w różnych systemach elektrycznych, np. w instalacjach domowych, przemysłowych czy w systemach automatyki.

**Dane techniczne:**

- Producent: **Elektro-Plast**
- Typ: **Blok rozdzielczy**
- Model: **DB2-S**
- Kolor: **szary**
- Długość: **78mm**
- Szerokość: **40mm**
- Wysokość: **50mm**
- Prąd znamionowy: **100A**

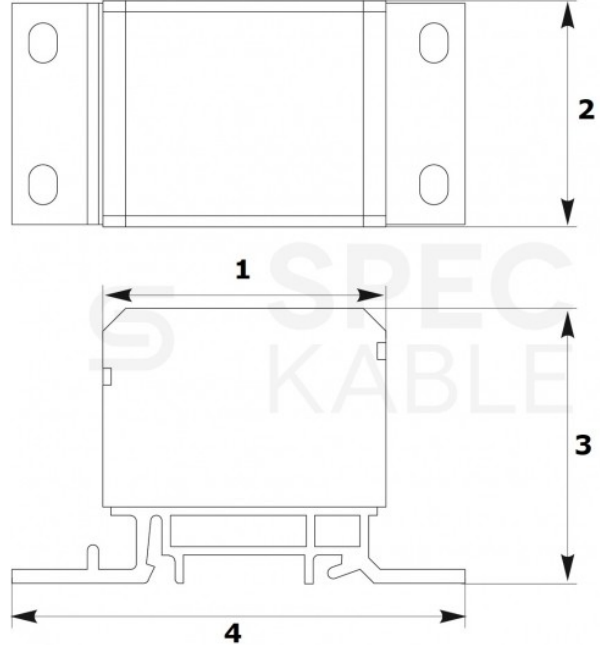




- Norma: **PN-EN 60947-7-1:2012**

Rysunek techniczny:

1. 50mm
2. 40mm
3. 50mm
4. 80mm



Renomowany producent

Elektro-Plast to polskie przedsiębiorstwo produkcyjne pochodzące z Opatówka. Tradycje działalności zakładu sięgają 1980 roku. Firma jest obecnie w czołówce krajowych producentów osprzętu elektroinstalacyjnego.

Program produkcji przedsiębiorstwa to wyroby elektroinstalacyjne z tworzyw sztucznych m. in. rozdzielnice natynkowe i podtynkowe, tablice licznikowe, szeroka gama uchwytów do kabli i przewodów, puszki instalacyjne, puszki hermetyczne, zwijaki bębnowe - przedłużacze itp.

Elektro-Plast dysponuje nowoczesnym i ciągle modernizowanym parkiem maszynowym oraz biurem konstrukcyjno-technologicznym. Posiada również wdrożony system zarządzania jakością ISO 9001:2000 TUV Rheinland.

