

Karta produktu:

**Dławik kablowy Dławnica izolacyjna poliamidowa
PG29 H szara IP68**

ERGOM



Producent:	ERGOM
Symbol:	70.1264
Kod producenta:	E03DK-01030100703
Kod EAN:	5900003781539

Opis produktu**DŁAWNICA KABLOWA IZOLACYJNA
HERMETYCZNA IP68 SZARA PG29 H (1szt)****Wysoka ochrona i szczelność | ERGOM E03DK-01030100703**

Dławnica izolacyjna typu DP 29/H to niezbędny komponent wykorzystywany do **zabezpieczenia** i **uszczelniania** kabli w różnych aplikacjach przemysłowych.

Wykonana z **poliamidu**, wraz z uszczelką **NBR**, zapewnia wysoką ochronę – **IP68**. Stopień ten oznacza całkowitą **pyłoszczelność** i **hermetyczność**.

**Dane techniczne**

- Producent: **ERGOM**
- Kod producenta: **E03DK-01030100703**
- Kolor: **szary**
- Temperatura pracy: **-30°C do +80°C**
- Gwint: **PG29**
- Średnica zewnętrzna przewodu: **18+25 mm**
- Korpus: **poliamid**
- Uszczelka: **NBR**



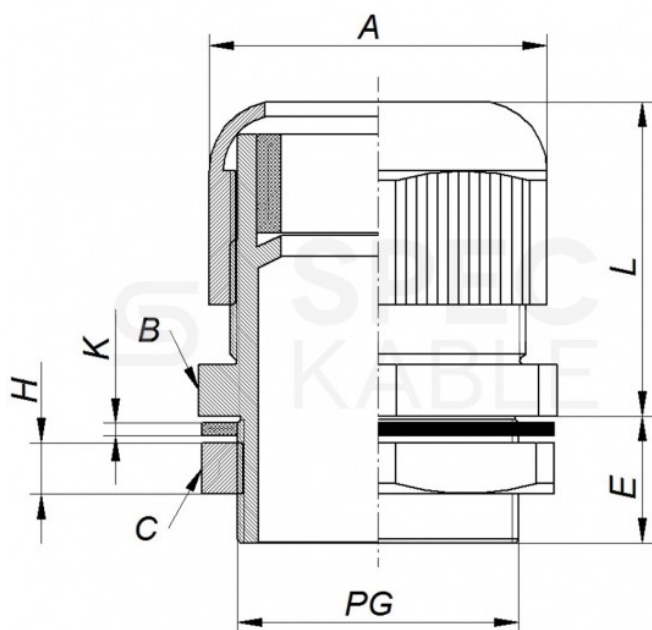


- Klasa szczelności: **IP68**
- Opakowanie: **1 szt**

Stopień ochrony IP68

System IP oznacza stopień ochrony zapewnianej przez obudowy przed dostępem do części niebezpiecznych, wnikaniem obcych ciał stałych, wnikaniem wody oraz system podawania dodatkowych informacji związanych z taką ochroną. Opisany produkt posiada następujące właściwości:

- ochrona przed dostępem do części niebezpiecznych drutem
- ochrona pyłoszczelna
- ochrona przed skutkami ciągłego zanurzenia w wodzie (obudowa ciągle zanurzona w wodzie, w warunkach uzgodnionych między producentem i użytkownikiem)



Wymiary [mm]:

- E - 15
- H - 7
- L - 38
- K - 1.5
- Pod klucz A - 42
- Pod klucz B - 42
- Pod klucz C - 45
- Gwint PG - PG29

Opis producenta:

Zakład Aparatury Elektrycznej ERGOM to polska firma z 30-letnim doświadczeniem na rynku. Założona w roku 1989 roku przez dwóch inżynierów wyrosła na lidera i zyskała miano jednej z najlepszych polskich marek na rynku produktów elektrotechnicznych.

Sukcesy odnosi również za granicą, corocznie dostarcza rozwiązania do ponad 50 krajów świata.



