

Karta produktu:

## Ogranicznik przepięć SPD 1-fazowy C (Typ 2) 1P 20kA/40kA warystorowo-iskiernikowy DEHN GUARD

DEHN



Producent:	DEHN
Symbol:	73.0611
Kod producenta:	952070
Kod EAN:	4013364108493

### Opis produktu

## Ogranicznik ochronnik przepięć C TYP 2 1P 20kA T2 1,5kV

### DEHNGuard 952070

Ograniczniki przepięć to urządzenia, które służą do **ochrony instalacji elektrycznych oraz podłączonych do nich urządzeń** przed skutkami przepięć. Przepięcia mogą być wynikiem wielu czynników, takich jak uderzenia piorunów, wahania napięcia w sieci elektrycznej lub przełączanie obciążeń w sieci.

Głównym zadaniem ograniczników przepięć jest **szybkie rozpoznanie** niebezpiecznie wysokiego napięcia i przekierowanie nadmiaru energii elektrycznej do ziemi (uziemienia), chroniąc w ten sposób urządzenia elektryczne.

Jest to ogranicznik przepięć uniwersalnego zastosowania składający się z podstawy i wymiennego modułu ochronnego. Wyróżnia się **wysoką wytrzymałością udarową** dzięki zastosowaniu warystorów z tlenku cynku. Ponadto, charakteryzuje się wysoką niezawodnością dzięki urządzeniu **kontrolno-odłączającemu "Thermo Dynamic Control"**.



### Najważniejsze funkcje:

- Ogranicznik przepięć uniwersalnego zastosowania składający się z podstawy i wymiennego modułu ochronnego
- Wysoka wytrzymałość udarowa dzięki zastosowaniu warystorów z tlenku cynku
- Wysoka niezawodność dzięki urządzeniu kontrolno-odłączającemu "Thermo Dynamic Control"





- Koordynacja energetyczna z innymi ogranicznikami z serii Red/Line
- Optyczna sygnalizacja stanu w oknie kontrolnym (wskaźnik zielony / czerwony)
- Małe rozmiary (szerokość 1 modułu) zgodnie z normą DIN 43880
- Wielofunkcyjne zaciski do przewodów i szyn grzebieniowych
- Łatwa wymiana modułów bez używania narzędzi poprzez zastosowanie rygla blokującego z przyciskiem zwalnającym moduł
- Odporność na wstrząsy i wibracje zgodnie z normą PN-EN 60068-2

## Zastosowanie:

Znajdujący się w ofercie ogranicznik przepięć został zaprojektowany do ochrony instalacji elektrycznych, przed **napięciami indukowanymi, łączeniowymi oraz wywołanymi przez czynniki atmosferyczne**. Mogą również znajdować się w rozdzielnicach oddziałowych, piętrowych i tablicach rozdzielczych do ochrony instalacji elektrycznych i urządzeń czułych.

Zabezpieczona całość za pomocą warystorów gdzie ich największą zaletą jest **duża szybkość działania**. Potrafią one przejść ze swojego stanu wysokoomowego do niskoomowego w czasie krótszym niż 25 ns. Przy niewielkich rozmiarach posiadają **dużą zdolność pochłaniania energii**.

Warystory stosuje się dla zabezpieczenia przed przepięciami zarówno w obwodach **zmiennoprądowych, jak i stałoprądowych**.



## Dane techniczne:

- Producent: **DEHN**
- Seria: **DEHNGuard**
- Ogranicznik przepięć zgodnie z PN-EN 61643-11: **typ 2 / klasa II**
- Koordynacja energetyczna z urządzeniem końcowym ( $\leq 10$  m): **typ 2 + typ 3**
- Napięcie znamionowe AC (UN): **230 V (50 / 60 Hz)**
- Największe napięcie trwałej pracy AC (UC): **275 V (50 / 60 Hz)**
- Największe napięcie trwałej pracy DC (UC): **350 V**
- Znamionowy prąd wyładowczy (8/20  $\mu$ s) (In): **20 kA**
- Maksymalny prąd wyładowczy (8/20  $\mu$ s) (Imax): **40 kA**
- Napięciowy poziom ochrony (UP):  **$\leq 1,5$  kV**
- Napięciowy poziom ochrony przy 5 kA (UP):  **$\leq 1$  kV**
- Czas zadziałania (tA):  **$\leq 25$  ns**
- Maksymalny bezpiecznik dodatkowy: **125 A gG**
- Wytrzymałość zwarciova przy maksymalnym bezpieczniku (ISCCR): **50 kArms**
- Przepięcia dorywcze (TOV) (UT) – cecha: **335 V / 5 s – wytrzymały**
- Przepięcia dorywcze (TOV) (UT) – cecha: **440 V / 120 min – bezpieczne uszkodzenie**
- Zakres temperatury pracy (TU): **-40°C ... +80°C**
- Wskaźnik działania / uszkodzenia: **zielony / czerwony**
- Liczba portów: **1**
- Przekrój przewodów (min.): **1,5 mm<sup>2</sup> drut / linka**
- Przekrój przewodów (maks.): **35 mm<sup>2</sup> wielodrutowo / 25 mm<sup>2</sup> linka**
- Montaż: **na szynie 35 mm zgodnie z EN 60715**



- Materiał obudowy: **termoplast, czerwony, UL 94 V-0**
- Miejsce montażu: **wewnątrz pomieszczeń**
- Stopień ochrony: **IP 20**
- Szerokość montażowa: **1 moduł(y), DIN 43880**
- Certyfikaty: **KEMA, VDE, UL, CSA**

#### Zastosowanie ogranicznika w systemach zasilania trakcji 16,7 Hz:

- Napięcie probiercze AC (UC): **275 V**
- Napięcie znamionowe AC (UN): **230 V**
- Częstotliwość znamionowa AC (fN): **16,7 Hz**



## TYPY / KLASY ograniczników przepięć:

**Skuteczna obrona przeciwprzebieciowa** wymaga wykonania w sposób kaskadowy, tj. wielostopniowy. Z tego względu przy zasilaniu obiektów stosuje się trójstopniowy system ochrony przeciwprzebieciowej. Stanowią go ograniczniki typu 1, 2 i 3 zgodnie z normą PN-EN 61643-11 (dawniej oznaczaną klasą B, C i D, według DIN VDE 0675).

### Ogranicznik typu 1, czyli dawnej klasy B

- często nazywany odgromnikiem, służy do ochrony przed przepięciami o wysokiej wartości napięcia, wywołwanymi bezpośrednim albo bliskim uderzeniem pioruna w linię energetyczną. Jego zadaniem jest ograniczenie impulsu napięciowego do wielkości poniżej 4 kV.

### Ogranicznik typu 2, czyli dawnej klasy C

- często jest nazywany prosto ochronnikiem. Jego zadaniem jest ograniczenie przepięcia do wartości 1 – 1,5 kV, co zabezpiecza dużą część odbiorników elektrycznych przed przepięciami komutacyjnymi oraz przepięciami zredukowanymi przez ograniczniki przepięć typu 1, ale zagraża jeszcze urządzeniom bardzo czułym na wszelkie przepięcia. Ograniczniki klasy B i C montowane są często w domowych rozdzielniach.

### Ochronnik typu 3, czyli dawnej klasy D

- służy do bezpośredniej ochrony wybranych, czułych na wszelkie przepięcia urządzeń. Montowany jest w rozdzielni lub za gniazdkiem w puszce elektrycznej, albo bezpośrednio w urządzeniu.

**Wszystkie typy ochronników** muszą być zamontowane kaskadowo, inaczej cała ochrona przeciwprzebieciowa będzie nieskuteczna. Ochronniki dalszych stopni nie poprzedzone tymi wcześniejszymi nie są w stanie wyeliminować obciążeń cieplnych, jakim odgromniki i bezpieczniki podlegają przy przepływie prądów piorunowych. Bez stopnia poprzedzającego ulegają one zniszczeniu.

## Certyfikacja VDE

**VDE** jest to skrót pierwszych liter niemieckiego instytutu kontroli **Verband der Elektrotechnik**, który specjalizuje się w certyfikacji urządzeń oraz systemów elektrotechnicznych.

Produkt z takim symbolem gwarantuje nam, że produkt został gruntownie sprawdzony i przebadany pod względem mechanicznym, elektrycznym, termicznym. Produkty z certyfikatem VDE to gwarant bezpieczeństwa dla każdego użytkownika podczas pracy przy instalacjach elektrycznych.





## Certyfikat KEMA KEUR

**Certyfikat KEMA KEUR** jest kluczowym wyróżnikiem w świecie elektrotechniki, symbolizującym najwyższe standardy bezpieczeństwa i jakości.

Oznakowanie KEMA KEUR na produkcie jest nie tylko potwierdzeniem jego spełnienia **rygorystycznych norm bezpieczeństwa**, ale również świadczy o jego **niezawodności i wysokiej jakości** wykonania.

Produkty z tym certyfikatem są synonimem **innowacji i zaufania** w branży, co czyni je preferowanym wyborem wśród profesjonalistów i użytkowników doceniających trwałość oraz bezpieczeństwo.



## Niemiecka jakość

Prezentowany produkt został wyprodukowany w całości na terenie Niemiec. W procesie produkcyjnym użyto najwyższej jakości materiałów, a finalny produkt został poddany wymagającej kontroli jakościowej.

Poziom wykonania jest bezkonkurencyjny w stosunku do produktów sprowadzanych z Chin, czy Tajwanu.

## O producencie:

**DEHN** to wiodąca międzynarodowa, rodzinna firma elektrotechniczna z siedzibą w Neumarkt w Niemczech. Kompleksowy asortyment produktów pozwala firmie DEHN reagować na megatrendy naszych czasów – od elektromobilności i odnawialnych źródeł energii po ochronę infrastruktury krytycznej.

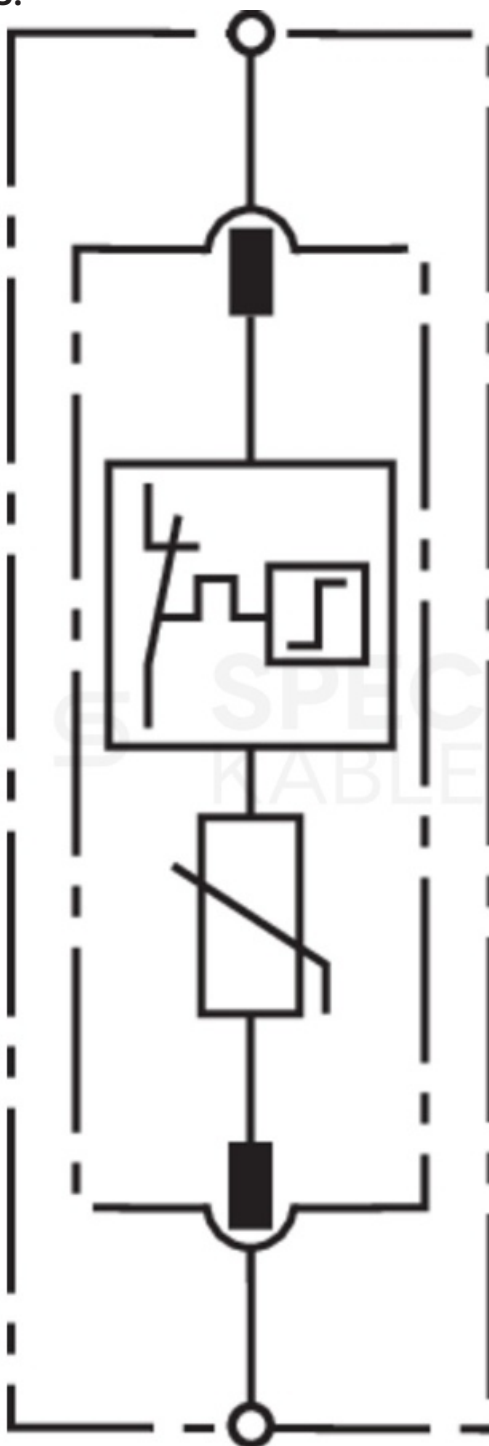
Firma oferuje rozwiązania i usługi w zakresie **ochrony ogromowej i przepięciowej** oraz sprzętu bezpieczeństwa – dziedzin, w których DEHN jest wiodącym innowatorem z ponad **1100 patentami**. Produkty DEHN chronią ludzi i budynki, systemy i technikę telekomunikacyjną, przemysł przetwórczy, a także instalacje fotowoltaiczne i elektrownie wiatrowe.

Historia sukcesu firmy rozpoczyna się **21 stycznia 1910 roku**, kiedy to główny elektryk Hans Dehn rejestruje swoją firmę

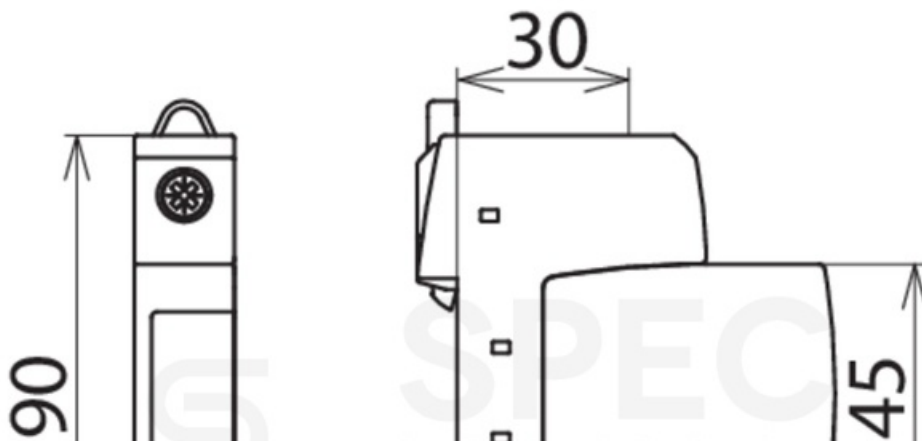


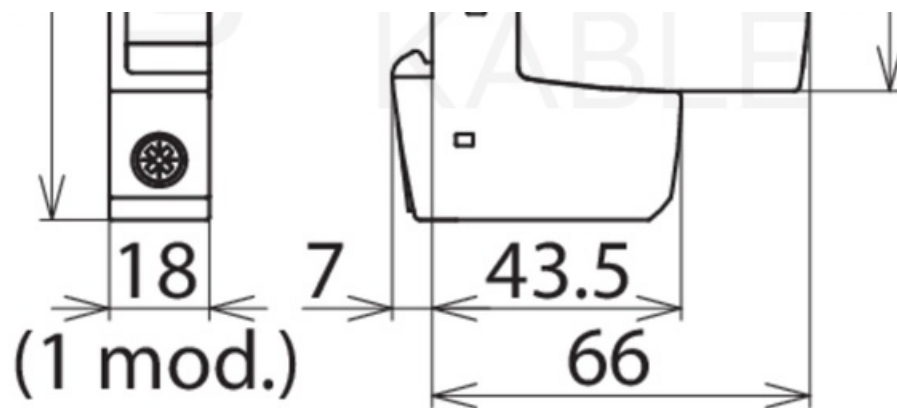
elektroinstalatorską w Norymberdze. Obecnie, ponad 100 lat później, firma rodzinna zarządzana przez czwarte pokolenie, zatrudnia około 2000 pracowników na całym świecie.

### Schemat połączeń DG S 275:



### Rysunek wymiarowy DG S 275:





## Specyfikacja

Liczba biegunów

1

Seria

Guard