

Karta produktu:

Ogranicznik przepięć SPD 3-fazowy B+C (Typ 1+2) 4P 25kA + 25kA/100kA DEHN VENTIL

DEHN



Producent:	DEHN
Symbol:	73.0622
Kod producenta:	951400
Kod EAN:	4013364108158

Opis produktu

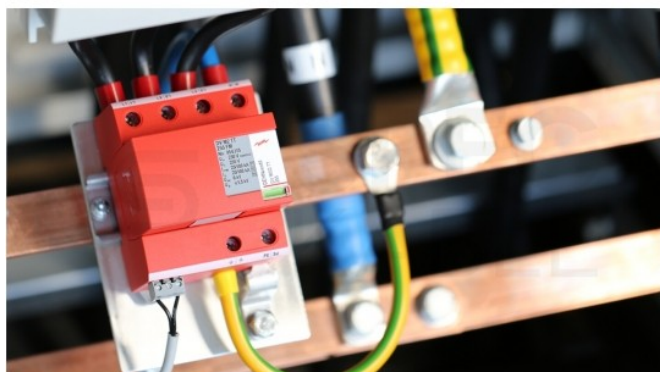
Ogranicznik ochronnik przepięć B+C TYP 1+2 4P T1+T2 25kA 1,5kV TNS FM

DEHNventil 951400

Ograniczniki przepięć to urządzenia, które służą do **ochrony instalacji elektrycznych oraz podłączonych do nich urządzeń** przed skutkami przepięć. Przepięcia mogą być wynikiem wielu czynników, takich jak uderzenia piorunów, wahanía napięcia w sieci elektrycznej lub przetężanie obciążeń w sieci.

Głównym zadaniem ograniczników przepięć jest **szybkie rozpoznanie** niebezpiecznie wysokiego napięcia i przekierowanie nadmiaru energii elektrycznej do ziemi (uziemienia), chroniąc w ten sposób urządzenia elektryczne.

Prezentowany kombinowany ogranicznik przepięć z modułami wymiennymi do sieci TNS o napięciu znamionowym 230 / 400 V (układ połączeń "4+0"); wersja FM ze zdalną sygnalizacją stanu (bezpotencjałowy zestyk przełączny).



Najważniejsze funkcje:

- Gotowy do podłączenia kombinowany ogranicznik przepięć typu 1 + typu 2 na bazie iskierników składający się z podstawy i wymiennych modułów
- Skuteczna i bezpieczna dla urządzeń końcowych technika iskiernikowa RAC (Rapid Arc Control - szybka kontrola łuku)
- Bezpiecznik 20 A gG nie zadziała do 50 kArms prądu zwarciego
- Zdolność odprowadzania prądów udarowych do 100 kA (10/350 μs)
- Zapewnia ochronę urządzeń końcowych
- Optyczna sygnalizacja stanu w oknie kontrolnym (wskaźnik zielony / czerwony) i monitorowanie wszystkich torów ochronnych

- Łatwa wymiana modułu bez używania narzędzi poprzez zastosowanie rygła blokującego z przyciskiem zwalnającym moduł

Zastosowanie:

Ogranicznik przepięć B+C jest kluczowym elementem w systemie kaskadowej ochrony przeciwprzepięciowej, zgodnie z normą PN-EN 61643-11. Stanowi on połączenie dwóch rodzajów ochrony: typu 1 (dawna klasa B), czyli odgromnika, i typu 2 (dawna klasa C), zwanego także ochronnikiem.

Połączenie ograniczników typu 1 i 2 w jednym urządzeniu zapewnia **kompleksową ochronę** zarówno przed bezpośrednimi skutkami uderzeń piorunów, jak i wtórnymi przepięciami.

Zazwyczaj montowane w **domowych rozdzielniach**, są one niezastąpione w zapewnianiu bezpieczeństwa i stabilności pracy wszelkich urządzeń elektrycznych w domu lub przedsiębiorstwie. Dzięki takiemu połączeniu, użytkownicy mogą być pewni, że ich **systemy elektryczne są chronione** na każdym etapie, od największych przepięć aż do tych najmniejszych, które mogą stanowić zagrożenie dla delikatnych urządzeń elektronicznych.



Dane techniczne:

- Producent: **DEHN**
- Seria: **DEHNventil**
- Ogranicznik przepięć zgodnie z EN 61643-11 / ... IEC 61643-11: **typ 1 + typ 2 / klasa I + klasa II**
- Koordynacja energetyczna z urządzeniem końcowym (≤ 10 m): **typ 1 + typ 2 + typ 3**
- Napięcie znamionowe AC (UN): **230 / 400 V (50 / 60 Hz)**
- Największe napięcie trwałej pracy AC (UC): **264 V (50 / 60 Hz)**
- Piorunowy prąd udarowy (10/350 μ s) [L1+L2+L3+N-PE] (Itotal): **100 kA**
- Energia właściwa [L1+L2+L3+N-PE] (W/R): **2,50 MJ/ Ω**
- Piorunowy prąd udarowy (10/350 μ s) [L, N-PE] (Iimp): **25 kA**
- Energia właściwa [L,N-PE] (W/R): **156,25 kJ/ Ω**
- Znamionowy prąd wyładowczy (8/20 μ s) [L/N-PE]/[L1+L2+L3+N-PE] (In): **25 / 100 kA**
- Napięciowy poziom ochrony [L-PE]/[N-PE] (UP): **$\leq 1,5 / \leq 1,5$ kV**
- Zdolność gaszenia prądu następczego AC (Ifi): **50 kArms**
- Ograniczanie prądu następczego / selektywność: **bezpiecznik 20 A gG nie zadziała do 50 kArms (spodziewanego)**
- Czas zadziałania (tA): **≤ 100 ns**
- Maksymalny bezpiecznik (L) do IK = 50 kArms: **315 A gG**
- Maksymalny bezpiecznik (L-L'): **125 A gG**
- Przepięcia dorywcze (TOV) [L-N] (UT) – cecha: **440 V / 120 min – wytrzymały**
- Zakres temperatury pracy [równoległe] / [szeregowe] (TU): **-40°C ... +80°C / -40°C ... +60°C**
- Wskaźnik działania / uszkodzenia: **zielony / czerwony**
- Liczba portów: **1**
- Przekrój przewodów (L1, L1', L2, L2', L3, L3', N, N', PE, 9) (min.): **10 mm² drut / linka**
- Przekrój przewodów (L1, L2, L3, N, PE) (maks.): **50 mm² wielodrutowo / 35 mm² linka**
- Przekrój przewodów (L1', L2', L3', N', 9) (maks.): **35 mm² wielodrutowo / 25 mm² linka**

- Montaż: **szyna 35 mm zgodnie z EN 60715**
- Materiał obudowy: **termoplast, czerwony, UL 94 V-0**
- Miejsce montażu: **wewnątrz pomieszczeń**
- Stopień ochrony: **IP 20**
- Szerokość montażowa: **8 moduł(y), DIN 43880**
- Certyfikaty: **KEMA, VDE, UL**
- Rozszerzone dane techniczne: **do stosowania w rozdzielnicach o spodziewanym prądzie zwarciovym > 50 kArms (zbadane przez niemieckie stowarzyszenie VDE)**
- Maksymalny przewidywany prąd zwarciovym: **100 kArms (220 kApeak)**
- Ograniczanie / gaszenie prądów następczych: **do 100 kArms (220 kApeak)**
- Maksymalny bezpiecznik (L) do IK = 100 kArms: **315 A gG**

Zastosowanie ogranicznika w systemach zasilania trakcji 16,7 Hz

- Napięcie znamionowe AC (UN): **230 / 400 V**
- Częstotliwość znamionowa (fN): **16,7 Hz**
- Maksymalny bezpiecznik: **125 A gG @ 16,7 Hz**



TYPY / KLASY ograniczników przepięć:

Skuteczna obrona przeciwprzebieciowa wymaga wykonania w sposób kaskadowy, tj. wielostopniowy. Z tego względu przy zasilaniu obiektów stosuje się trójstopniowy system ochrony przeciwprzebieciowej. Stanowią go ograniczniki typu 1, 2 i 3 zgodnie z normą PN-EN 61643-11 (dawniej oznaczane klasą B, C i D, według DIN VDE 0675).

Ogranicznik typu 1, czyli dawnej klasy B

- często nazywany odgromnikiem, służy do ochrony przed przepięciami o wysokiej wartości napięcia, wywołwanymi bezpośrednim albo bliskim uderzeniem pioruna w linię energetyczną. Jego zadaniem jest ograniczenie impulsu napięciowego do wielkości poniżej 4 kV.

Ogranicznik typu 2, czyli dawnej klasy C

- często jest nazywany prosto ochronnikiem. Jego zadaniem jest ograniczenie przepięcia do wartości 1 – 1,5 kV, co zabezpiecza dużą część odbiorników elektrycznych przed przepięciami komutacyjnymi oraz przepięciami zredukowanymi przez ograniczniki przepięć typu 1, ale zagraża jeszcze urządzeniom bardzo czułym na wszelkie przepięcia. Ograniczniki klasy B i C montowane są często w domowych rozdzielniach.

Ochronnik typu 3, czyli dawnej klasy D

- służy do bezpośredniej ochrony wybranych, czułych na wszelkie przepięcia urządzeń. Montowany jest w rozdzielni lub za gniazdkiem w puszcze elektrycznej, albo bezpośrednio w urządzeniu.

Wszystkie typy ochronników muszą być zamontowane kaskadowo, inaczej cała ochrona przeciwprzebieciowa będzie nieskuteczna. Ochronniki dalszych stopni nie poprzedzone tymi wcześniejszymi nie są w stanie wyeliminować obciążeń cieplnych, jakim odgromniki i bezpieczniki podlegają przy przepływie prądów piorunowych. Bez stopnia poprzedzającego ulegają one zniszczeniu.

Certyfikacja VDE

VDE jest to skrót pierwszych liter niemieckiego instytutu kontroli **Verband der Elektrotechnik**, który specjalizuje się w



certyfikacji urządzeń oraz systemów elektrotechnicznych.

Produkt z takim symbolem gwarantuje nam, że produkt został gruntownie sprawdzony i przebadany pod względem mechanicznym, elektrycznym, termicznym. Produkty z certyfikatem VDE to gwarant bezpieczeństwa dla każdego użytkownika podczas pracy przy instalacjach elektrycznych.

Certyfikat KEMA KEUR

Certyfikat KEMA KEUR jest kluczowym wyróżnikiem w świecie elektrotechniki, symbolizującym najwyższe standardy bezpieczeństwa i jakości.

Oznakowanie KEMA KEUR na produkcie jest nie tylko potwierdzeniem jego spełnienia **rygorystycznych norm bezpieczeństwa**, ale również świadczy o jego **niezawodności i wysokiej jakości** wykonania.

Produkty z tym certyfikatem są synonimem **innowacji i zaufania** w branży, co czyni je preferowanym wyborem wśród profesjonalistów i użytkowników doceniających trwałość oraz bezpieczeństwo.



Iskiernik RAC

RAC = Rapid Arc Control (szybka kontrola łuku): technika iskiernikowa ograniczająca sieciowy prąd następczy, która nie wpływa negatywnie na funkcjonowanie urządzeń końcowych.

Iskiernik RAC zamontowany w ograniczniku DEHNshield ZP **niezwykle szybko reaguje** na zaistniałe przepięcie i przepuszcza minimalną energię resztkową. Oznacza to **maksymalne bezpieczeństwo i optymalną ochronę** dla końcowych urządzeń elektronicznych zamontowanych za ogranicznikiem przepięć, które są podatne na oddziaływanie przepięć.

Okres eksploatacji urządzeń końcowych w obrębie strefy ochronnej ogranicznika DEHNshield ZP (w odległości do 10 m wzdłuż przewodu) został znacznie wydłużony, podobnie jak trwałość użytkowa samego ogranicznika przepięć.

Niemiecka jakość

Prezentowany produkt został wyprodukowany w całości na terenie Niemiec. W procesie produkcyjnym użyto najwyższej jakości materiałów, a finalny produkt został poddany wymagającej kontroli jakościowej.

Poziom wykonania jest bezkonkurencyjny w stosunku do produktów sprowadzanych z Chin, czy Tajwanu.



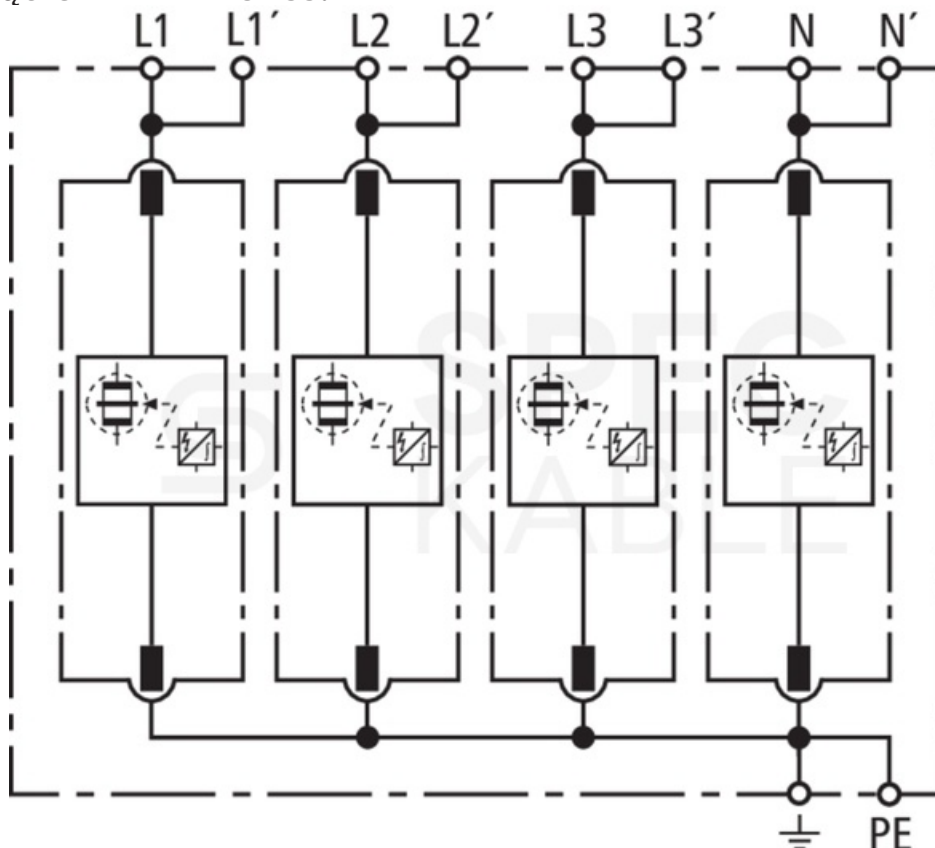
O producencie:

DEHN to wiodąca międzynarodowa, rodzinna firma elektrotechniczna z siedzibą w Neumarkt w Niemczech. Kompleksowy asortyment produktów pozwala firmie DEHN reagować na megatrendy naszych czasów – od elektromobilności i odnawialnych źródeł energii po ochronę infrastruktury krytycznej.

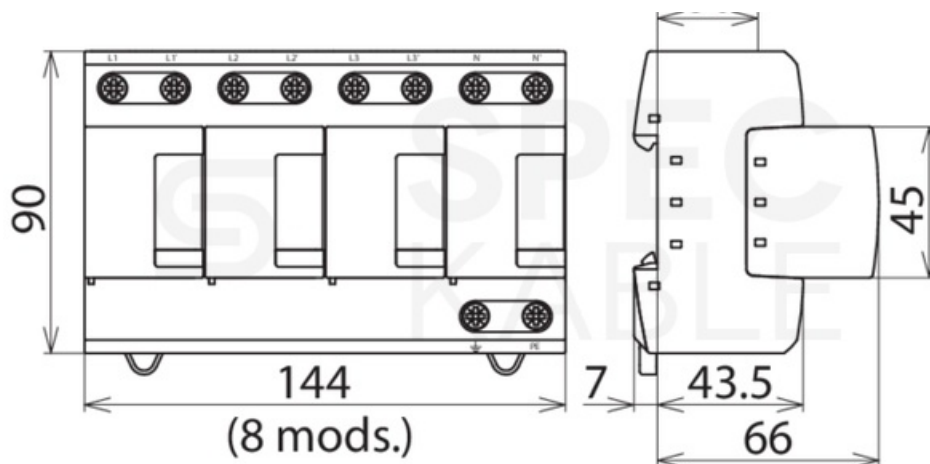
Firma oferuje rozwiązania i usługi w zakresie **ochrony ogromowej i przepięciowej** oraz sprzętu bezpieczeństwa – dziedzin, w których DEHN jest wiodącym innowatorem z ponad **1100 patentami**. Produkty DEHN chronią ludzi i budynki, systemy i technikę telekomunikacyjną, przemysł przetwórczy, a także instalacje fotowoltaiczne i elektrownie wiatrowe.

Historia sukcesu firmy rozpoczyna się **21 stycznia 1910 roku**, kiedy to główny elektryk Hans Dehn rejestruje swoją firmę elektroinstalatorską w Norymberdze. Obecnie, ponad 100 lat później, firma rodzinna zarządzana przez czwarte pokolenie, zatrudnia około 2000 pracowników na całym świecie.

Schemat połączeń DV M TNS 255:



Rysunek wymiarowy DV M TNS 255:



Specyfikacja

Liczba biegunów

4

Seria

Ventil