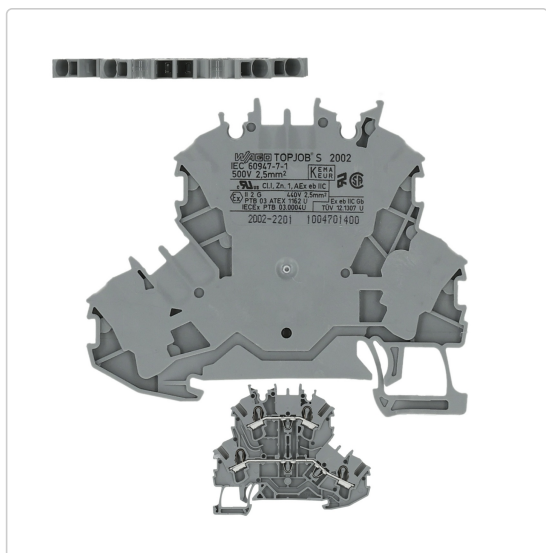


Karta produktu:

WAGO 2002-2201 Złączka szynowa 2-piętrowa ZUG 2,5mm² 24A szara TOPJOBS

WAGO



Producent:	WAGO
Symbol:	73.0660
Kod producenta:	2002-2201
Kod EAN:	4044918753517

Opis produktu

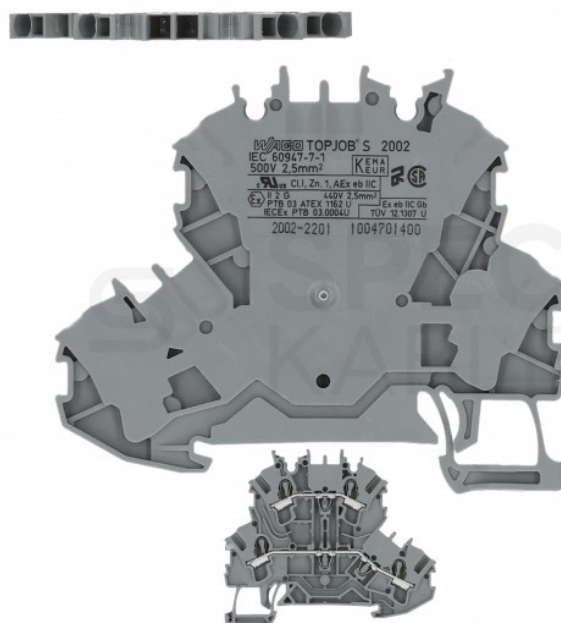
Złączka szynowa 2-piętrowa przelotowa 2,5mm² na szynę TH35 szara

WAGO TOPJOBS | 2002-2201

Złączka przelotowa 2-piętrowa o przekroju znamionowym 2,5 mm² firmy WAGO to zaawansowane rozwiązanie zaprojektowane do zastosowań w obszarach Ex e II, bezpiecznych w eksploatacji w warunkach zagrożonych wybuchem.

Wykorzystująca technologię **Push-in CAGE CLAMP®** dla łatwego i szybkiego połączenia przewodów bez użycia narzędzi, złączka ta jest przystosowana do montażu na szynach TH 35 x 15 i 35 x 7,5.

Złączka wykonana z **poliamidu (PA66)** o klasie palności V0, zapewnia bezpieczeństwo i trwałość w **ekstremalnych temperaturach pracy** od -60 do 105°C. Posiada szerokie spektrum certyfikacji i aprobat, w tym ATEX, UL, oraz certyfikaty dla przemysłu morskiego i obszarów zagrożonych wybuchem, co potwierdza jej uniwersalność i **zgodność z międzynarodowymi standardami bezpieczeństwa**.



Dane techniczne:

- Producent: **WAGO**
- Nazwa: **Złączka szynowa przelotowa**
- Kategoria przepięć: **III**
- Napięcie znamionowe: **500V**
- Znamionowe napięcie udarowe: **6kV**
- Prąd znamionowy: **24A**





- Zaciski: **4**
- Liczba miejsc na mostek: **4**
- Liczba poziomów: **2**
- Łączna liczba potencjałów: **2**
- Przekrój znamionowy: **2,5mm²**
- Sposób otwierania zacisku: **przyrząd montażowy**
- Wysokość: **69,7mm**
- Szerokość: **5,2mm**
- Głębokość: **51,7mm**
- Sposób montażu: **Szyna montażowa TS/TH35**
- Kolor: **Szary**
- Materiał izolacyjny: **poliamid (PA66)**
- Klasa palności wg. UL94: **V0**
- Obciążenie ogniowe: **0,204 MJ**
- Masa: **9,8g**
- Temperatura montażu: **-35 - 85°C**
- Długość trwałość temperatura pracy: **-60 - 105°C**

Aprobaty:

Ogólne aprobaty:

- CCA DEKRA Certification B.V.
- CDS DEKRA Certification B.V.
- KEMA/KEUR DEKRA Certification B.V.
- UL Underwriters Laboratories Inc.

Deklaracje zgodności i deklaracje producenta:

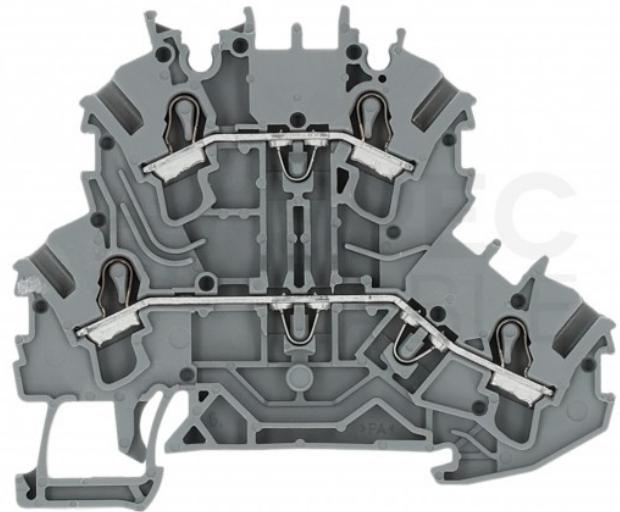
- ATEX-Attestatopm of Conformity
- EU-Declaration of Conformity
- Railway
- UK-Declaration of Conformity

Aprobaty dla przemysłu morskiego:

- ABS-American Bureau of Shipping
- BV - Bureau Veritas S.A.
- DNV GL - Det Norske Veritas, Germanischer Lloyd

Aprobaty dla obszarów zagrożonych wybuchem:

- AEx - Underwriters Laboratories Inc.
- ATEX - Physikalisch Technische Bundesanstalt
- CCC - CNEX
- EAC - Brjansker Zertifizierungstelle
- IECEx - Physikalisch Technische Bundesanstalt
- INMETRO - TUV Rheinland do Brasil Ltda.
- KTL - Korea Testing Laboratory



O producencie:

WAGO jako wynalazca techniki połączeń sprężynowych posiada o kilkadziesiąt lat bogatsze doświadczenia niż konkurencyjne firmy na rynku. Intensywne badania, niezliczone analizy i opinie tysięcy użytkowników na całym świecie tworzą bazę, której wartości nie sposób przecenić.

Na tej podstawie **WAGO** wypracowało własne standardy jakości znacznie przekraczające obowiązujące normy. Wszystkie wyroby poddawane są rozlicznym testom oraz pomiarom i dopiero po ich pomyślnym zaliczeniu trafiają do klientów. **WAGO** gwarantuje całkowitą niezawodność, najwyższą jakość oraz bezpieczeństwo wszystkich swoich produktów.

Przestrzeganie najwyższych standardów jakościowych potwierdza uzyskanie uznanych na całym świecie certyfikatów. **WAGO** spełnia między innymi wymagania norm DIN ISO 9001:2000, ISO 14001 i IRIS.



W naszej ofercie znajdują Państwo także inne oryginalne produkty marki WAGO.

Specyfikacja

Kolor	szary
Przekrój znamionowy [mm²]	2,5
Typ	2-piętrowy