

Karta produktu:

Kaseta sterownicza, obudowa z przyciskiem awaryjnym grzybkowym IP66 IP67 IP69K żółta kompletna LOVATO LPZP1B5603

LOVATO ELECTRIC



Producent:	LOVATO ELECTRIC
Symbol:	76.0622
Kod producenta:	LPZP1B5603
Kod EAN:	8013975206249

Opis produktu

Obudowa kaseta sterownicza z przyciskiem awaryjnym grzybek żółta

Lovato Electric LPZP1B503

Dane techniczne:

- Producent: **Lovato**
- Symbol: **LPZP1B503**
- Typ produktu: **Kompletne kasety sterownicze**
- Typ operatora: **Przycisk do zatrzymania awaryjnego**
- Kolor: **Żółty**
- Podświetlenie: **Nie**
- Blokada mechaniczna: **Odblokowanie przez obrót**
- Typ odblokowania przycisku grzybkowego: **Zatrzymanie awaryjne wg ISO13850**
- Materiał obudowy: **Tworzywo sztuczne**
- Liczba operatorów: **1**
- Materiał: **Poliwęglan**
- Stopień ochrony wg. IEC: **IP66, IP67, IP69K**
- Moment obrotowy dokręcania zacisków maks.: **1.8Nm**
- Masa: **150g**



Opis:

Kaseta sterownicza Lovato Electric LPZP1B503 z przyciskiem awaryjnym typu grzybek w żółtej obudowie jest przeznaczona do zapewnienia szybkiego dostępu do funkcji zatrzymania awaryjnego w systemach sterowania.

Zgodny z normą **ISO13850**, umożliwia **odblokowanie przez obrót**, co stanowi intuicyjny i skuteczny mechanizm





zatrzymywania awaryjnego.

Przycisk spełnia wysokie standardy ochrony **IP66, IP67, IP69K** od przodu i jest przystosowana do pracy w temperaturach od **-25°C do +70°C**, co potwierdza jej uniwersalność i niezawodność w różnorodnych warunkach eksploatacji.

Charakterystyka przycisków Lovato z serii PLATINUM:

WYSOKI STOPIEŃ OCHRONY: IP66, IP67 I IP69K

- Przyciski i przełączniki zostały przetestowane wg wymogów dla stopnia ochrony IP66, IP67, IP69K i typu 4X wg UL i mogą być stosowane nawet w ciężkich warunkach pracy.

ELEGANCJA I ERGONOMICZNY PROJEKT

- Wszystkie elementy serii prezentują ergonomiczne wykonanie i jednocześnie dbałość o szczegóły.

WYSOKA TRWAŁOŚĆ MECHANICZNA OPERATORÓW

- Wysoka jakość umożliwia przyciskom wykonanie 5 000 000 operacji, przyciskom dwu i trzyklawiszowym 1 000 000 operacji a przyciskom do zatrzymania awaryjnego (grzybkowym) 300 000.

MATERIAŁY ODPORNE NA OLEJE I ROZPUSZCZALNIKI WĘGLOWODOROWE

MOŻLIWOŚĆ PERSONALIZACJI

- W celu ułatwienia zarządzania magazynem istnieje możliwość zakupu przycisków bez wkładów głowic, które są dostępne jako osobne akcesoria. Pozwala to na szybkie, samodzielne skompletowanie przycisków dwustanowych i z samoczynnym powrotem.

STANDARYZACJA NA WYSOKIM POZIOMIE

- Elementy stykowe, źródła światła LED i szeroka gama akcesoriów są wspólne dla wszystkich typów serii.

SZEROKI ZAKRES TEMPERATURY PRACY

- Temperatura pracy od -25° do +70°C.

CERTYFIKATY

- cULus, EAC, RINA i CCC.



Wyprodukowano we Włoszech

Prezentowany produkt został wyprodukowany i zaprojektowany w całości na terenie Włoch.

W procesie produkcyjnym w **Lovato** użyto najwyższej jakości materiałów, a finalny produkt został poddany wymagającej kontroli jakościowej. Poziom wykonania jest **bezkonkurencyjny** w stosunku do produktów sprowadzanych z Chin, czy Tajwanu.

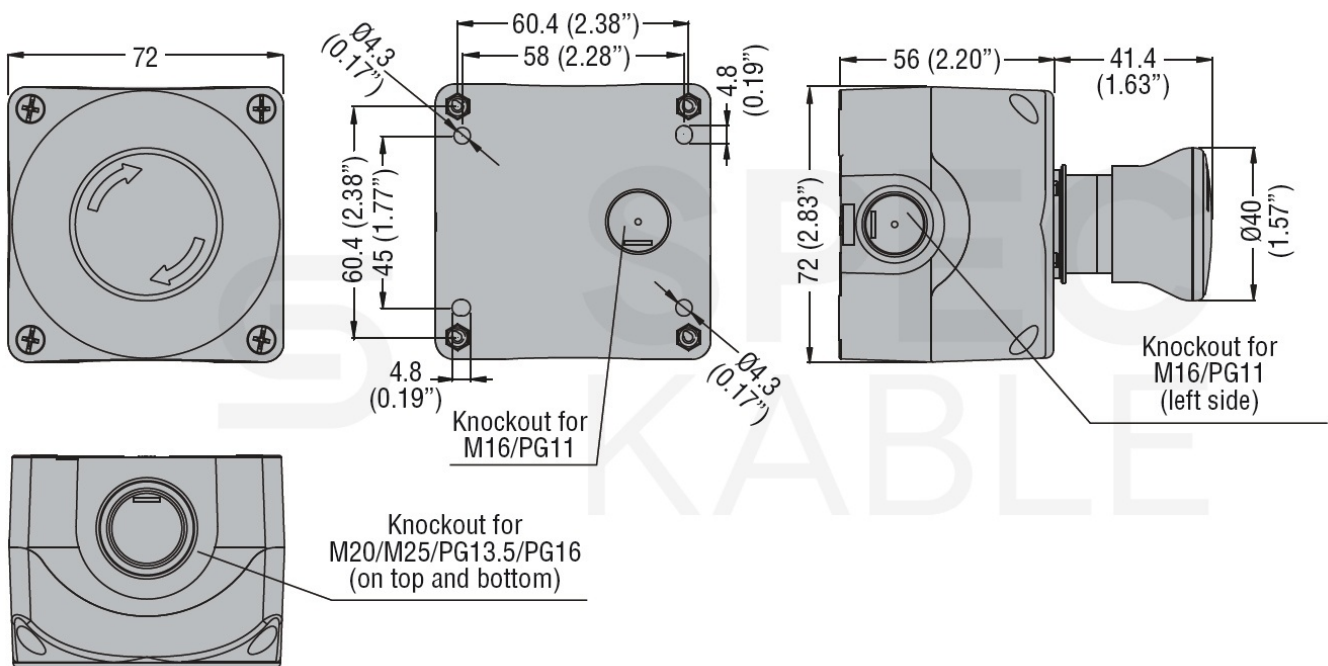




Schemat połączeń:



Wymiary:



O producencie:

Od ponad 100 lat, **LOVATO Electric** działa i rozwija się na rynku elektromechanicznych i elektrycznych komponentów urządzeń elektrycznych. LOVATO Electric zostało założone w **1922 w Bergamo (Włochy)** i jest prywatną firmą zarządzaną

przez 4 pokolenie tej samej rodziny.

Firma zaczęła swą działalność u zarania historii elektrotechniki i prowadzi ją do dzisiejszego dnia oferując produkty z zakresu **elektroniki, automatyki i oprogramowania**.

Szeroka gama produktów została zaprojektowana, zbudowana, przetestowana i uprzemysłowiona przez LOVATO Electric zgodnie z **najwyższymi standardami jakości**. Zespół konstruktorów i badaczy opracowuje innowacyjne i niezawodne produkty przy użyciu najnowocześniejszych narzędzi programowych dostępnych na rynku, a wewnętrzne laboratorium badawcze (akredytowane zgodnie z normą EN ISO/IEC 17025) przeprowadza badania **zgodnie z normami krajowymi i międzynarodowymi**.

