

Karta produktu:

Softstart rozrusznik silnikowy 3-fazowy 30kW 45A (208-600V AC) z wbudowanym przełącznikiem ByPass LOVATO ADXNB045

LOVATO ELECTRIC



Producent:	LOVATO ELECTRIC
Symbol:	76.0630
Kod producenta:	ADXNB045
Kod EAN:	8013975299081

Opis produktu

Softstart rozrusznik silnikowy z przełącznikiem bypass 3-faz 30kW 45A 600V

Lovato Electric ADXNB045 (odpowiednik
EATON: DS7-342SX041N0-N / 134934)

Dane techniczne:

- Producent: **Lovato**
- Symbol: **ADXNB045**
- Typ produktu: **Kompaktowy, kontrola w 2 fazach**
- Typ: **Softstart - wersja bazowa**
- Typ silnika: **asynchroniczny trójfazowy**
- Typ systemu: **3F**
- Liczba kontrolowanych faz: **2**
- Znamionowe napięcie pracy: **208...600VAC**
- Napięcie zasilania pomocniczego: **100...240VAC**
- Znamionowy prąd rozrusznika Ie [A]: **45**
- Znamionowa moc silnika przy 230VAC [kW]: **11**
- Znamionowa moc silnika przy 400VAC [kW]: **22**
- Znamionowa moc silnika przy 500VAC [kW]: **30**
- Wbudowany bypass: **tak**
- Znamionowe napięcie izolacji: **600V**
- Potencjometr: **rozwruch rampą napięcia**
- Metoda zatrzymania: **rampa napięcia lub zatrzymanie swobodnym wybiegiem**
- Napięcie rozruchu: **30-80%**
- Montaż: **śrubami lub na szynie DIN 35mm (IEC/EN/BS 60715)**



- Wymiary: 45x139x113.4mm
- Zgodność: CSA C22.2 n° 60947-4-2, IEC/EN/BS 60947-1, IEC/EN/BS 60947-4-2, UL 60947-4-2
- Certyfikaty: cULus, EAC, RCM (pending)



Charakterystyka ogólna softstartów

ADXN to **softstarty z kontrolą w 2 fazach**, do sterowania rozruchem i zatrzymywaniem silników asynchronicznych. Jego mocne strony to

- **Prostota konfiguracji** dzięki zredukowanemu zestawowi parametrów, które sprawiają, że programowanie jest szybkie i łatwe.
- **Kompaktowość** dzięki obudowie o szerokości 45mm, która sprawia, że urządzenia nadają się do montażu w szafach sterowniczych o ograniczonej przestrzeni montażowej

Softstarty są wykorzystywane m.in w **sterowaniu pompami, wentylatorami, kompresorami i taśmociągami**.

Wersja bazowa ADXNB

Softstarty ADXNB są idealnym rozwiązaniem do aplikacji w których wymagane jest urządzenie z podstawowymi funkcjami i niezwykle proste w konfiguracji. Ustawienia polegają na regulacji tylko trzech parametrów potencjometrami, które znajdują się na przednim panelu.

Charakterystyka ogólna:

- Wbudowany przełącznik bypass
- Ustawienia przy użyciu potencjometrów: czas rozruchu, czas zatrzymania i napięcie początkowe
- Rozruch rampą napięcia
- Zatrzymanie kontrolowane lub przez swobodny wybieg
- Wbudowane zabezpieczenie przed przegrzaniem
- 2 wbudowane wyjścia przełącznikowe, każde z zestykiem NO, z funkcją do sygnalizacji
- Idealne do sterowania pompami, wentylatorami, dmuchawami, taśmociągami, kompresorami i do zastosowania ogólnego



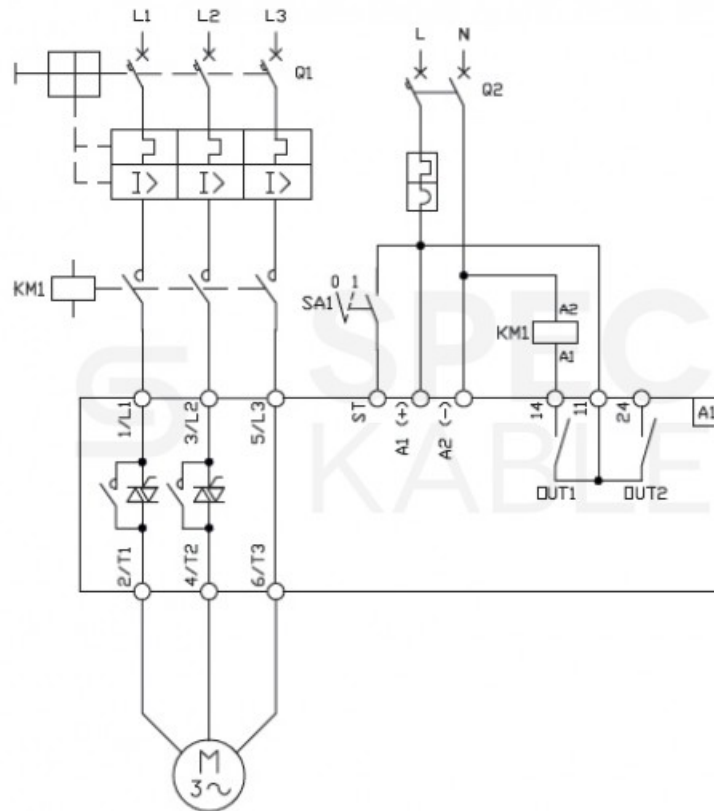
Wyprodukowano we Włoszech

Prezentowany produkt został wyprodukowany i zaprojektowany w całości na terenie Włoch.

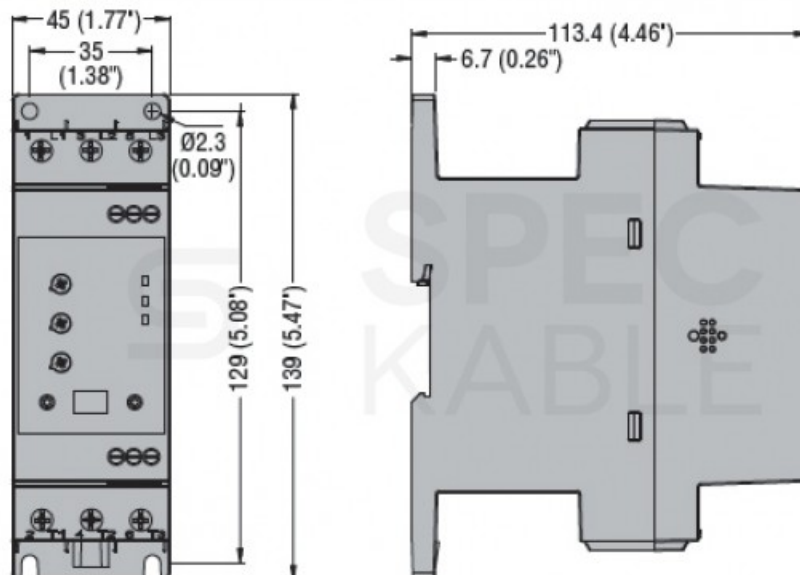
W procesie produkcyjnym w **Lovato** użyto najwyższej jakości materiałów, a finalny produkt został poddany wymagającej kontroli jakościowej. Poziom wykonania jest **bezkonkurencyjny** w stosunku do produktów sprowadzanych z Chin, czy Tajwanu.



Schemat połączeń:



Wymiary:



O producencie:

Od ponad 100 lat, **LOVATO Electric** działa i rozwija się na rynku elektromechanicznych i elektrycznych komponentów urządzeń elektrycznych. LOVATO Electric zostało założone w

1922 w Bergamo (Włochy) i jest prywatną firmą zarządzaną przez 4 pokolenie tej samej rodziny.

Firma zaczęła swą działalność u zarania historii elektrotechniki i prowadzi ją do dzisiejszego dnia oferując produkty z zakresu **elektroniki, automatyki i oprogramowania**.

Szeroka gama produktów została zaprojektowana, zbudowana, przetestowana i uprzemysłowiona przez LOVATO Electric zgodnie z **najwyższymi standardami jakości**. Zespół konstruktorów i badaczy opracowuje innowacyjne i niezawodne produkty przy użyciu najnowocześniejszych narzędzi programowych dostępnych na rynku, a wewnętrzne laboratorium badawcze (akredytowane zgodnie z normą EN ISO/IEC 17025) przeprowadza badania **zgodnie z normami krajowymi i międzynarodowymi**.



Specyfikacja

Moc znamionowa

30kW