

Karta produktu:

Blokada mechaniczna do styczników mocy z serii BF: BF00A, BF09A - BF38A LOVATO BFX5000

LOVATO ELECTRIC



Producent:	LOVATO ELECTRIC
Symbol:	73.0700
Kod producenta:	BFX5000
Kod EAN:	8013975170151

Opis produktu

Blokada mechaniczna do stycznika styczników serii BF00A, BF09A - BF38A

Lovato Electric BFX5000 (odpowiednik EATON DILM32-XMV / 281197)

Dane techniczne:

- Producent: **Lovato**
- Symbol: **BFX5000**
- Typ produktu: **Akcesoria**
- Typ akcesoriów: **Blokada mechaniczna**
- Akcesoria do: **BF00A, BF09A - BF38A**
- Zgodność: **CSA C22.2 n° 60947-1, CSA C22.2 n° 60947-4-1, IEC/EN 60947-1, UL 60947-1, IEC/EN 60947-4-1, UL 60947-4-1**
- Certyfikaty: **cULus, EAC**



Opis:

Blokada mechaniczna LOVATO BFX5000 to akcesorium zaprojektowane do styczników serii BG, umożliwiające ich wzajemne blokowanie, załączanie i rozłączanie.

Przeznaczona do **montażu pomiędzy stycznikami**, zapewnia dodatkową funkcjonalność i bezpieczeństwo w systemach sterowania.

Blokada ta jest zgodna z międzynarodowymi normami

bezpieczeństwa, w tym CSA C22.2 n° 60947-1, CSA C22.2 n° 60947-4-1, IEC/EN 60947-1, UL 60947-1, IEC/EN 60947-4-1, UL 60947-4-1, co potwierdzają certyfikaty cULus i EAC.

Charakterystyka styczników mocy:

- Styczniki o szerokości 45mm
- Cewka z 4 zaciskami
- Filtr przeciwzakłóceńowy
- Montaż na szynie DIN
- Gumowa wkładka
- Montaż na zatrzaski
- Połączenie z przekaźnikiem typu RJ38, RJ82 oraz RF110
- Stałe przyłącza do szybkiego i pewnego okablowania
- Połączenie stycznika z wyłącznikiem silnikowym
- Bezpieczne, wszechstronne zaciski
- Blokada mechaniczna

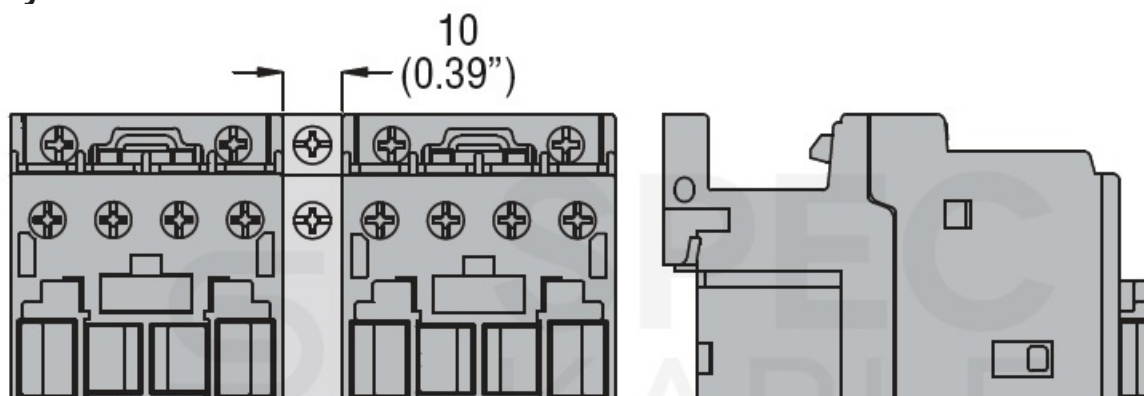


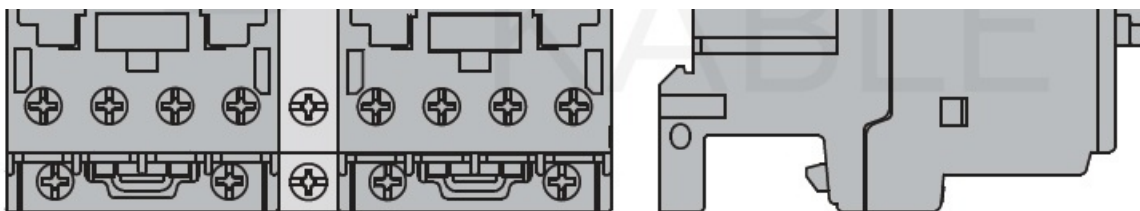
Wyprodukowano we Włoszech

Prezentowany produkt został wyprodukowany i zaprojektowany w całości na terenie Włoch.

W procesie produkcyjnym w **Lovato** użyto najwyższej jakości materiałów, a finalny produkt został poddany wymagającej kontroli jakościowej. Poziom wykonania jest **bezkonkurencyjny** w stosunku do produktów sprowadzanych z Chin, czy Tajwanu.

Wymiary:





O producencie:

Od ponad 100 lat, **LOVATO Electric** działa i rozwija się na rynku elektromechanicznych i elektrycznych komponentów urządzeń elektrycznych. LOVATO Electric zostało założone w **1922 w Bergamo (Włochy)** i jest prywatną firmą zarządzaną przez 4 pokolenie tej samej rodziny.

Firma zaczęła swą działalność u zarania historii elektrotechniki i prowadzi ją do dzisiejszego dnia oferując produkty z zakresu **elektroniki, automatyki i oprogramowania**.

Szeroka gama produktów została zaprojektowana, zbudowana, przetestowana i uprzemysłowiona przez LOVATO Electric zgodnie z **najwyższymi standardami jakości**. Zespół konstruktorów i badaczy opracowuje innowacyjne i niezawodne produkty przy użyciu najnowocześniejszych narzędzi programowych dostępnych na rynku, a wewnętrzne laboratorium badawcze (akredytowane zgodnie z normą EN ISO/IEC 17025) przeprowadza badania **zgodnie z normami krajowymi i międzynarodowymi**.



Specyfikacja

Model	BFX5000
Zastosowanie	do styczników