

Karta produktu:

Krańcówka Wyłącznik krańcowy z prętem elastycznym 10A (styki migowe 1NO+1NC) IP65 seria K LOVATO

LOVATO ELECTRIC



Producent:	LOVATO ELECTRIC
Symbol:	73.0709
Kod producenta:	KBM1S11
Kod EAN:	8013975115107

Opis produktu

Wyłącznik krańcowy krańcówka z prętem elastycznym 1NO + 1NC migowe 10A

Lovato Electric KBM1S11 (odpowiednik EATON LS-S11S/S / 106805)

Dane techniczne:

- Producent: **Lovato**
- Symbol: **KBM1S11**
- Typ produktu: **Metalowe i plastikowe wyłączniki krańcowe**
- Charakterystyka produktu: **Pręt uchylny wielokierunkowo**
- Materiał obudowy: **Termoplastyczny polimer**
- Materiał pręta: **Elastyczny**
- Układ styków: **1NO+1NC działanie migowe**
- Wejście kabla: **Wejście z gwintem M20 od spodu**
- Prąd termiczny umowny: **10A**
- Znamionowe napięcie izolacji: **690V**
- Znamionowe napięcie udarowe: **6kV**
- Klasa izolacji: **II**
- Rezystancja na pole: **<10mΩ**
- Montaż głowic roboczych: **blokująca wkładka bagnetowa**
- Podłączenie przewodów: **samozwalniający zacisk śrubowy**
- Wejście przewodu: **wejście z gwintem M20 od spodu**



- Trwałość mechaniczna: **10 000 000**
- Temperatura pracy: **-25; +70oC**
- Temperatura składowania: **-40; +70oC**
- Stopień ochrony IP: **zacisków IP20; obudowy korpusu IP65**
- Zgodność: **CSA C22.2 n° 14, EN 50047, IEC/EN 60204-1, IEC/EN 60947-1, IEC/EN 60947-5-1, UL508**
- Certyfikaty: **CCC, cULus, EAC**



Charakterystyka ogólna wyłączników krańcowych

Wyłącznik krańcowy LOVATO Electric zaprojektowano tak, by spełniały wymogi szybkiej instalacji, prostoty okablowania i ustawiania, modułowości, trwałości i stałej niezawodności.

Zdejmowaną **pokrywą korpusu** zamontowano u dołu na zawiasach. Nowatorski **bagnetowy mechanizm blokady** umożliwia wyjmowanie i ustawianie głowicy roboczej w żądanej konfiguracji bez konieczności używania specjalnych narzędzi.

Układy zestyków pomocniczych są **wyjmowane i wymienne**, co zapewnia znaczne uproszczenie okablowania.

Wyprodukowano we Włoszech

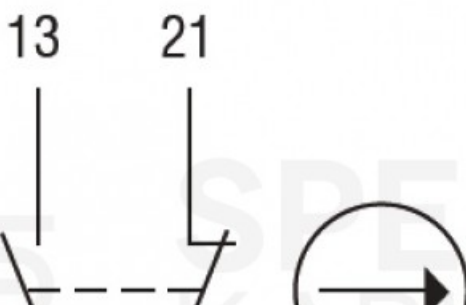
Prezentowany produkt został wyprodukowany i zaprojektowany w całości na terenie Włoch.

W procesie produkcyjnym w **Lovato** użyto najwyższej jakości materiałów, a finalny produkt został poddany wymagającej kontroli jakościowej. Poziom wykonania jest **bezkonkurencyjny** w stosunku do produktów sprowadzanych z Chin, czy Tajwanu.



Schemat połączeń:

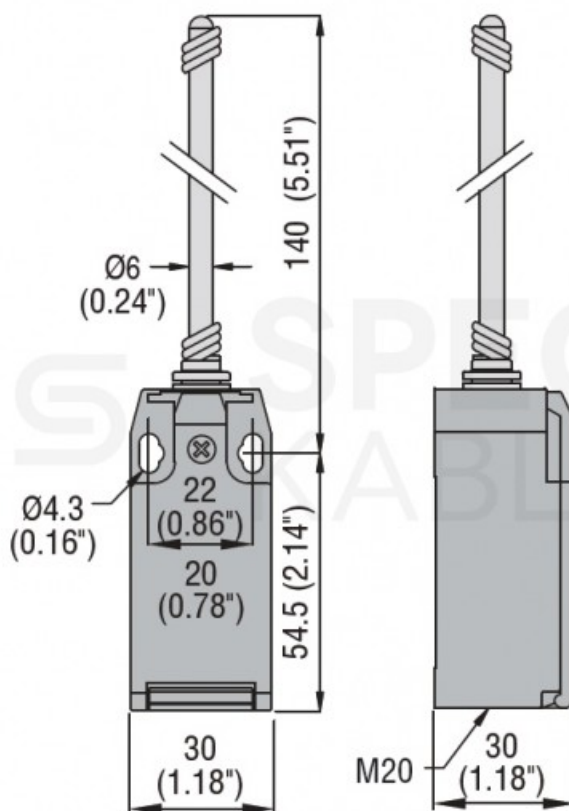
Snap action



14 22

1NO + 1NC

Wymiary:



O producencie:

Od ponad 100 lat, **LOVATO Electric** działa i rozwija się na rynku elektromechanicznych i elektrycznych komponentów urządzeń elektrycznych. LOVATO Electric zostało założone w **1922 w Bergamo (Włochy)** i jest prywatną firmą zarządzaną przez 4 pokolenie tej samej rodziny.

Firma zaczynała swą działalność u zarania historii elektrotechniki i prowadzi ją do dzisiejszego dnia oferując produkty z zakresu **elektroniki, automatyki i oprogramowania**.

Szeroka gama produktów została zaprojektowana, zbudowana, przetestowana i uprzemysłowiona przez LOVATO Electric zgodnie z **najwyższymi standardami jakości**. Zespół konstruktorów i badaczy opracowuje innowacyjne i niezawodne produkty przy użyciu najnowocześniejszych narzędzi programowych dostępnych na rynku, a wewnętrzne laboratorium badawcze (akredytowane zgodnie z normą EN ISO/IEC 17025) przeprowadza badania **zgodnie z normami krajowymi i międzynarodowymi**.



Specyfikacja

Charakterystyka

Typ

z prętem

elastyczny