

Karta produktu:

Bezpiecznik nożowy Wkładka topikowa, przemysłowa zwłoczna KOMBI NH000, NH00C gG/gL 80A 500V ETI

ETI



Producent:	ETI
Symbol:	73.0828
Kod producenta:	004181213
Kod EAN:	3838895353379

Opis produktu

WKŁADKA TOPIKOWA NH000 80 A gG 500 V ETI

Wkładka topikowa przeznaczona do ochrony przewodów, zapewnia wysoki poziom **bezpieczeństwa** i **niezawodności** w każdym systemie elektrycznym.

Tego typu bezpieczniki mocy stosowane są przede wszystkim do **ochrony** instalacji elektroenergetycznych domowych oraz przemysłowych przed przeciążeniem i zwarcieniem. Są **niezastąpione** w takich urządzeniach, jak: silniki elektryczne, transformatory, maszyny przemysłowe czy systemy PV.



Dane techniczne:

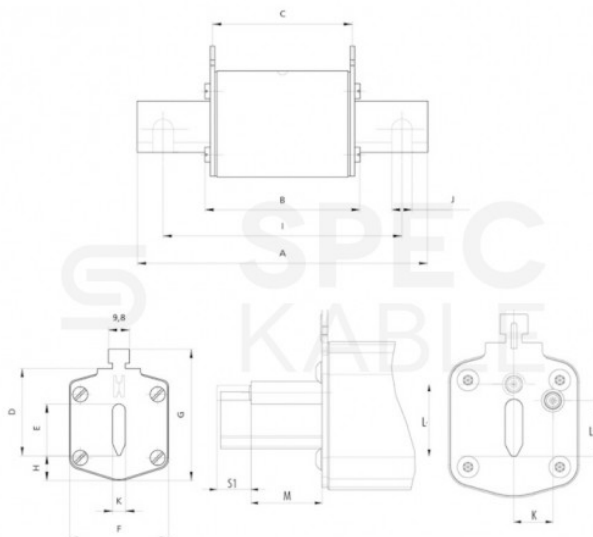
- Producent: **ETI**
- Indeks producenta: **004181213**
- Typ: **NH**
- Wielkość: **NH000**
- Prąd znamionowy (A): **80**
- Napięcie znamionowe AC (V): **500**
- Napięcie znamionowe DC (V): **250**



- Charakterystyka: **gG**
- Zwarciova zdolność wyłączenia AC (kA): **120**
- Wskaźnik: **wskaźnik kombinowany (podwójny)**
- Straty mocy Pd (W): **5.1**
- Całka Joule'a wyłączenia (A2s): **80.000**
- Całka Joule'a przedłukowa (A2s): **14.500**
- Normy: **IEC 60269-1, IEC 60269-2**

Wymiary (mm):

- A - 79
- B - 53
- C - 47
- D - 35
- E - 15
- F - 21
- G - 52
- H - 7.5
- K - 6



O producencie:

ETI Elektroelement d.o.o. to słoweńska firma założona w 1950 roku, specjalizująca się w produkcji i dystrybucji aparatury elektrycznej oraz rozwiązań z zakresu ochrony instalacji elektrycznych. Od momentu powstania **ETI** rozwija się jako wiodący dostawca produktów i usług dla branży elektroinstalacyjnej. Firma oferuje szeroki asortyment, obejmujący rozdzielnice i obudowy, urządzenia modułowe do ochrony i sterowania, wyłączniki mocy, ograniczniki przepięć, styczniki oraz systemy automatyki i sygnalizacji.

Produkty **ETI** znajdują zastosowanie w budownictwie mieszkaniowym, przemyśle, energetyce i infrastrukturze telekomunikacyjnej. Dzięki stałym inwestycjom w badania i rozwój firma wprowadza innowacyjne i niezawodne rozwiązania, spełniające międzynarodowe normy jakości i bezpieczeństwa. **ETI** posiada przedstawicielstwa i partnerów na całym świecie, co zapewnia globalny zasięg i dostępność produktów w wielu krajach. W Polsce firmę reprezentuje **ETI Polam Sp. z o.o.** z siedzibą w Pułtusku, odpowiedzialna za dystrybucję i wsparcie techniczne na rynku krajowym.

