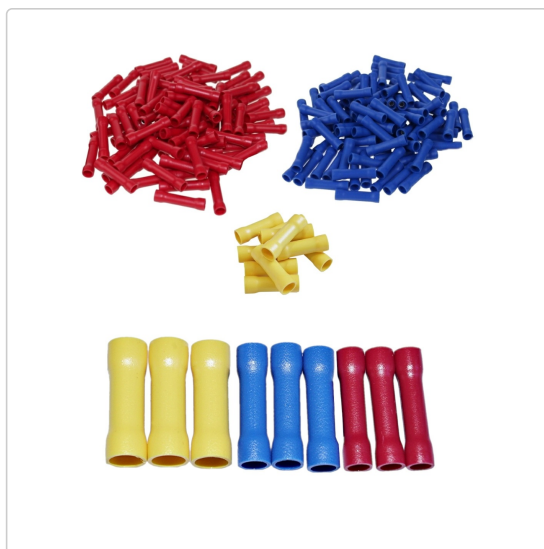


Karta produktu:

**Zestaw muf kablowych tulejek izolowanych typ IZ  
0,25-6,0mm<sup>2</sup> ADELID 100szt**

ADELID



<b>Producent:</b>	ADELID
<b>Symbol:</b>	71.0448
<b>Kod producenta:</b>	MUFA-IZ-MIX100
<b>Kod EAN:</b>	5900378955733

**Opis produktu****MUFA KABLOWA IZOLOWANA 0,5-6 mm<sup>2</sup>  
ADELID 100szt****Trwałe i wygodne połączenia | ADELID MUFA-IZ-MIX100**Komplet złączek izolowanych przeznaczonych do łączenia przewodów o przekroju **od 0,5 do 10 mm<sup>2</sup>**.Zestaw składa się z muf wykonanych z miedzi cynowanej, co zapewnia doskonałą **przewodność** i **odporność** na korozję, a także izolację z **PVC**, która zapewnia **ochronę** i **stabilność** połączenia w zakresie od **-15** do **105°C**.**Zawartość zestawu:**

- złączka kablowa mufa IZ-1 – 0,25-1,5 mm<sup>2</sup> – **50 szt.**
- złączka kablowa mufa IZ-2 – 2,5-4,0 mm<sup>2</sup> – **40 szt.**
- złączka kablowa mufa IZ-6 – 4,0-6,0 mm<sup>2</sup> – **10 szt.**



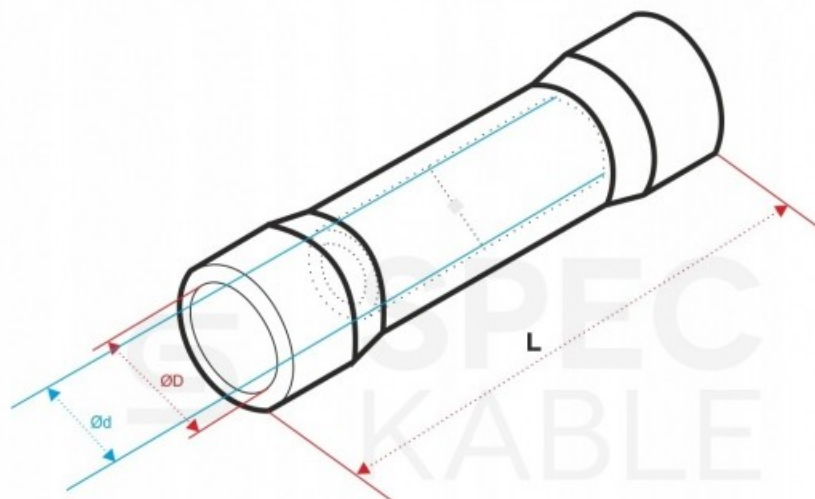


## Dane techniczne:

- Producent: **ADELID**
- Kod producenta: **MUFA-IZ-MIX100**
- Ilość sztuk w opakowaniu: **100 szt.**
- Materiał: **miedź izolowana**
- Izolacja: **PVC**
- Długość całkowita: **26 mm**
- Zakres temperatur: **od -15 do 105°C.**
- Typ: **mufa**
- Kolor: **żółty, czerwony, niebieski**



## Dokładne wymiary złączek



mm <sup>2</sup>	AWG	L	D	d1
0,25-1,5	22-16	24,5	4,3	1,7
1,5-2,5	16-14	24,5	4,8	2,3
4,0-6,0	12-10	27,0	6,7	3,4

## O producencie

Firma **ADELID** jest wiodącym producentem i dystrybutorem artykułów elektrotechnicznych. Specjalizuje się w produkcji i sprzedaży hurtowej wyrobów elektrotechnicznych. Zajmuje się przede wszystkim produkcją rozdzielnic stacjonarnych,

przenośnych i podwieszanych oraz przedłużaczy.

Współpracuje z hurtowniami elektrycznymi oraz elektrotechnicznymi. Firma rozpoczęła swoją działalność w 2010 roku, jednak bazuje na ponad 20-letnim doświadczeniu pracowników zdobytym na rynku producentów elektrotechnicznych w innych firmach.



## Specyfikacja

<b>Marka</b>	ADELID
<b>Opakowanie</b>	100 szt.
<b>Rozmiar [mm]</b>	0,25-6,0
<b>Typ</b>	mufa typ IZ