

Karta produktu:

Rozłącznik izolacyjny RBK 00-W kasetowy do wkładek nożowych NH00 160A 3-biegunowy zaciski mostkowe 4-50mm² wydłużone osłony zacisków APATOR

APATOR



Producent:	APATOR
Symbol:	73.0903
Kod producenta:	63-823333-141
Kod EAN:	5906739021093

Opis produktu

ROZŁĄCZNIK IZOLACYJNY DO WKŁADEK NOŻOWYCH NH00 APATOR

Bezpieczny podział energii | APATOR RBK 00-W

Rozłącznik izolacyjny bezpiecznikowy to zaawansowane urządzenie zaprojektowane z myślą o **bezpiecznym** rozdzielaniu energii elektrycznej oraz **ochronie** urządzeń przed skutkami zwarć i przeciążeń.

Konstrukcja modułu opiera się na wykorzystaniu przemysłowych wkładek bezpiecznikowych, co pozwala na **efektywną ochronę instalacji** w różnorodnych aplikacjach przemysłowych.

Model **RBK 00-W** został wyposażony w aparat z wydłużonymi osłonami zacisków dla przewodów z odizolowanymi końcami (zaciski mostkowe).



Budowa rozłącznika:

- **Materiał** – termoplastyczny poliamid wzmocniony włóknem szklanym, klasa palności V2, bezhalogenowy niepalniacz.
- **Budowa** – 3-biegunowa podstawa z usprężynowanymi stykami szczękowymi, umożliwia bezpośrednie przyłączenie kabli oraz szyn. Odejmovana pokrywa na



wkładki ropikowe.

- **Komora gaszeniowa** – wyposażona w metalowe płytki gaszące łuk elektryczny.
- **Styki** – galwanicznie srebrzone, zapewniające niskie straty mocy.

Montaż

- **na płycie montażowej**
- **na szynach zbiorczych o rozstawie 60 mm, montaż do szyn zbiorczych poprzez zaciski hakowe umieszczone wewnątrz rozłącznika**



Warunki pracy

- instalacja w pomieszczeniach niezawierających pyłów, gazów żrących lub wybuchowych
- na wysokości do 2000 m n.p.m.
- na zewnątrz pomieszczeń – w obudowach o stopniu ochrony > IP34
- temperatura otoczenia od -25 do +55°C
- wilgotność względna powietrza nie powinna być większa niż 50% w temperaturze +40°C

Funkcjonalność

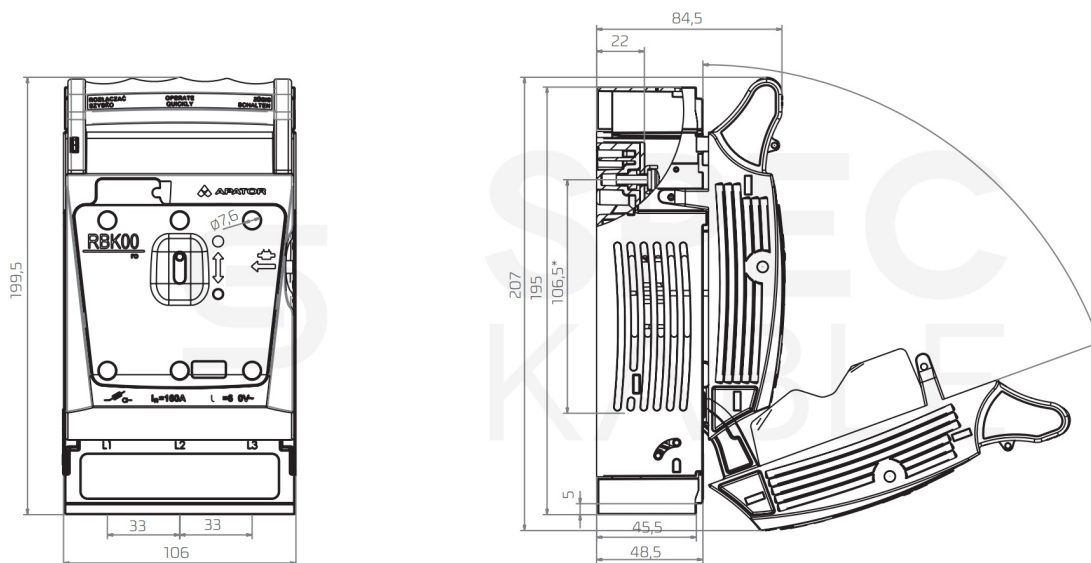
- operacje załączania-rozłączania powinny być wykonane zdecydowanym ruchem
- możliwość podłączenia kabli przy zastosowaniu zacisku typu śrubowego lub za pomocą obejmy
- możliwość dokonania pomiaru kontrolnego – otwory pomiarowe w pokrywie rozłącznika



Dane techniczne

- Producent: **APATOR**
- Kod producenta: **63-823333-141**
- Model: **RBK 00-W**
- Liczba biegunów: **3**
- Rozmiary wkładki bezpiecznikowej: **NH00**
- Rodzaj zacisków kablowych: **mostkowy 2x M5x16**
- Przekrój żyły kabla: **4-50 mm²**
- Znamionowy prąd cieplny: **160 A**
- Napięcie znamionowe: **690 V**
- Kategoria użytkowania: **AC-22B**
- Znamionowy prąd zwarciový załączalny umowny przy 690 V: **80 kA**
- Znamionowy prąd zwarciový załączalny umowny przy 400 V: **100 kA**
- Znamionowe napięcie izolacji: **1000 V**
- Znamionowe napięcie udarowe wytrzymałwane: **8 kV**
- Częstotliwość znamionowa: **50/60 Hz**
- Trwałość mechaniczna: **1600 cykli**
- Trwałość łączeniowa: **200 cykli**
- Stopień ochrony: **IP20**
- Zakres temperatur pracy: **od -25 do 55°C**
- Zgodność z normami: **PN-EN 60947-1, PN-EN 60947-3, PN-HD 60269-2**

Wymiary modułu [mm]



O producencie:

Apator to międzynarodowa grupa kapitałowa producentów oraz dystrybutorów urządzeń i systemów pomiarowych, a także dostawców nowoczesnych rozwiązań do automatyzacji pracy sieci elektroenergetycznej.

Grupa **Apator** działa w trzech segmentach biznesowych: energia elektryczna, woda i ciepło oraz gaz, dostarczając rozwiązania w zakresie opomiarowania wszystkich mediów użytkowych (liczniki energii elektrycznej, wodomierze, ciepłomierze, gazomierze), jak również zaawansowane technologicznie rozwiązania dla inteligentnych sieci elektroenergetycznych, wodnych i gazowych.

