

Karta produktu:

## Listwa elektroinstalacyjna kanał kablowy STANDARD BKK 25x16mm korytka z pokrywą

MUTLUSAN



<b>Producent:</b>	MUTLUSAN
<b>Symbol:</b>	70.0044
<b>Kod producenta:</b>	4/EB/KK 25x16
<b>Kod EAN:</b>	5903968230524

### Opis produktu

#### Listwa elektroinstalacyjna kanał kablowy korytka z pokrywą BKK STANDARD 25x16mm 2m

Kanały kablowe wykorzystywane są do **przewodzenia i ochrony przewodów** elektrycznych oraz telekomunikacyjnych wewnątrz budynków. Szczególnie często używane do **tworzenia wszelkich instalacji na ścianach i sufitach** budynków mieszkalnych i przemysłowych.

Składają się z korpusu i nakładanej zatrzaskowo pokrywy. Mocowane do podłoża poprzez **przykręcenie lub przyklejenie**. Nie chronią przed wnikaniem wód, przeznaczone do montażu **wewnątrz budynków**.



#### Najważniejsze zalety:

- Solidne wykonanie z wytrzymałego PVC
- Niezwykle łatwy i szybki montaż
- Łatwe do utrzymania w czystości
- Mogą być pokryte różnymi typami farb (akrylowe, olejne, silikonowe)
- Zawierają otwory montażowe, dzięki czemu nie trzeba ich nawiercać
- Specjalnie skonstruowany zamek pokrywy i korytka



zatrząskuje się pod kątem 45 stopni, dzięki czemu montaż nie wymaga użycia dużej siły

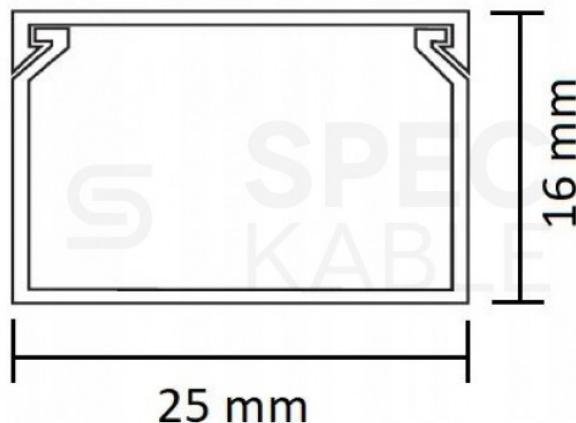
- Pozwalają wykonać bezwazyjny montaż instalacji kablowych

## Seria STANDARD

Seria solidnie wykonanych kanałów kablowych charakteryzująca się eleganckim wyglądem oraz wysoką jakością użytych materiałów (tworzywo sztuczne PVC). Podwyższony standard wykonania czyni je idealnym rozwiązaniem przy zastosowaniach w domu, biurze, sklepie, itd.

### Dane techniczne:

- Typ: **BKK STANDARD 25x16**
- Szerokość: **25 mm**
- Wysokość: **16 mm**
- Długość listwy: **2 m**
- Kolor: **biały**
- Materiał: **PVC**
- Wyposażenie: **pokrywa, kanał**
- Minimalna temperatura montażu: **-25°C**
- Maksymalna temperatura montażu: **+60°C**
- Stopień ochrony przed substancjami stałymi: **IP4X**
- Stopień ochrony przed cieczami: **IPx0**
- Montaż: **wewnątrz budynków**
- Ilość w opakowaniu: **2 m**



### Orientacyjne ilości przewodów, które mogą być ułożone w listwie BKK 25x16:

- $\varnothing$  5,5 mm np. F/UTP kat.5 – **5 szt.**
- $\varnothing$  7,2 mm np. kabel antenowy Trishield – **3 szt.**
- $\varnothing$  10,6 mm np. YDY 3x2,5 – **2 szt.**
- $\varnothing$  11,5 mm np. YDY 4x2,5 – **1 szt.**
- YDYp 3x1,5 – **3 szt.**
- YDYp 3x2,5 – **2 szt.**

### Szeroka oferta

W naszej ofercie znajdują Państwo również inne rozmiary oraz opakowania zbiorcze.

**Rozmiar (szer. x wys.) | Ilość w opakowaniu zbiorczym (szt / mb):**

1. 16x16 mm | 125 szt / 250 mb
2. 20x10 mm | 100 szt / 200 mb
3. 25x16 mm | 75 szt / 150 mb
4. 25x25 mm | 50 szt / 100 mb



- 5. 40x16 mm | 50 szt / 100 mb
- 6. 40x25 mm | 40 szt / 80 mb
- 7. 40x40 mm | 25 szt / 50 mb
- 8. 60x40 mm | 20 szt / 40 mb
- 9. 100x40 mm | 12 szt / 24 mb
- 10. 100x60 mm | 10 szt / 20 mb



## Specyfikacja

<b>Marka</b>	MUTLUSAN
<b>Opakowanie</b>	2m (1szt)
<b>Rodzaj</b>	bez taśmy dwustronnej
<b>Rozmiar [mm]</b>	25 x 16
<b>Typ</b>	listwa kablowa BKK