

Karta produktu:

Przełącznik bistabilny na szynę Z-S230/S 16A 230V EATON

EATON



Producent:	EATON
Symbol:	73.0949
Kod producenta:	265262
Kod EAN:	4015082652623

Opis produktu

PRZEKAŹNIK IMPULSOWY 230 AC 16 A 50 Hz

Niezawodność w kompaktowej formie | EATON Z-S230/S

Przełącznik impulsowy **EATON** to kluczowy komponent zapewniający **bezpieczeństwo** i **kontrolę** w instalacjach elektrycznych.

Dzięki swojej zdolności do przełączania obciążeń przy minimalnym zużyciu energii, znajduje zastosowanie w różnorodnych aplikacjach – od **domowych instalacji** elektrycznych po złożone **systemy przemysłowe**.

Zintegrowana funkcja mechanicznego przełącznika umożliwia **łatwą obsługę** ręczną. Urządzenie zapewnia bezpieczny i prosty montaż na szynie standardowej **TH35**.



Dane techniczne

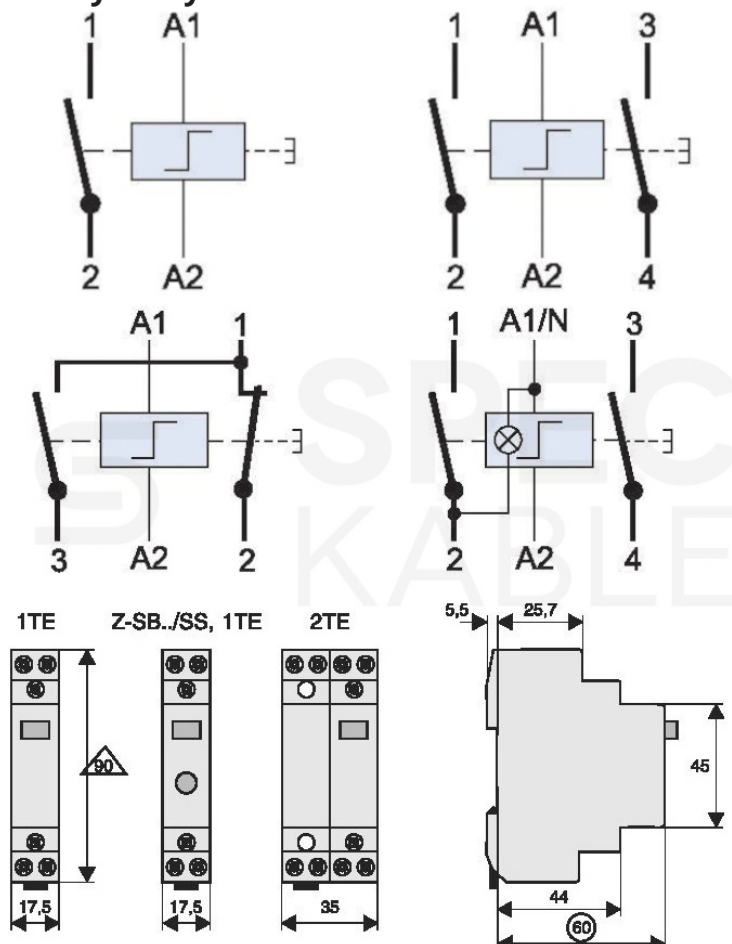
- Producent: **EATON**
- Symbol produktu: **Z-S230/S**
- Sposób montażu: **szyna DIN**
- Szerokość wyrażona liczbą modułów: **1**
- Głębokość wbudowana: **60 mm**
- Liczba styków zwiernych: **1**
- Liczba styków rozwiernych: **0**
- Liczba styków przełącznych: **0**



- Napięcie sterowania 1: **230 V AC**
- Rodzaj napięcia sterowania 1: **AC**
- Częstotliwość napięcia sterowania 1: **50 Hz**
- Napięcie sterowania 2: **0 V**
- Rodzaj napięcia sterowania 2: **AC**
- Częstotliwość napięcia sterowania 2: **0 Hz**
- Znamionowy prąd załączania: **16 A**
- Zakres napięcia zasilającego: **250 V AC**
- Rodzaj napięcia zasilającego: **AC**
- Obsługa ręczna: **tak**



Schemat połączeń oraz wymiary modułów:



Opis producenta:

Firma **Eaton**, globalny lider w dziedzinie zarządzania energią, odgrywa kluczową rolę w zapewnianiu nieprzerwanego dostępu do energii elektrycznej dla krytycznych sektorów infrastruktury.

Działając w ponad 175 krajach, **Eaton** koncentruje się na dostarczaniu innowacyjnych, energooszczędnych rozwiązań, które poprawiają jakość życia i chronią środowisko.



Specyfikacja

Model

265262