

Karta produktu:

Urządzenie do skrawania puszek podtynkowych + 1 nóż SCROBER

SCROBER



Producent:	SCROBER
Symbol:	72.2405
Kod producenta:	Z-SCR-1N
Kod EAN:	5905523035902

Opis produktu

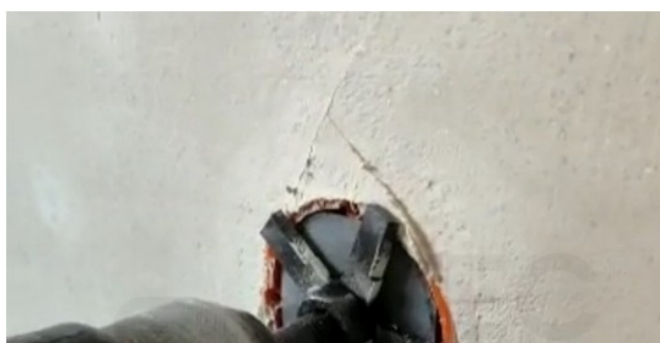
Narzędzie do skrawania szlifowania puszek podtynkowych + 1 nóż SCROBER

Narzędzie do skrawania puszek podtynkowych SCROBER to innowacyjne, opatentowane urządzenie przeznaczone do szybkiego i efektywnego wyrównywania plastikowych puszek elektrycznych z ścianą, skracając czas skrawania do poniżej 10 sekund.

Umożliwia to **znaczne przyspieszenie montażu gniazdek elektrycznych** dzięki prostemu w obsłudze, wymiennemu narzędziu skrawającemu, które może być używane z wiertarką lub wkrętkarką.

Cały zestaw tego urządzenia składa się z:

- 1x metalowy trzpień z tworzywową, izolującą prąd obudową
- 1x nakrętkę blokującą
- 1x wymienne narzędzie skrawające (nóż)
- skróconą instrukcję obsługi



Charakterystyka:

- Producent: **Scrober**
- Typ: **narzędzie do skrawania puszek podtynkowych**
- Symbol: **Z-SCR-1N**
- Kolor: **Czarny**
- Do puszek o średnicy: **65mm**
- Opatentowany: **tak**
- Ilość noży w zestawie: **1**
- **Do szlifowania puszek plastikowych**



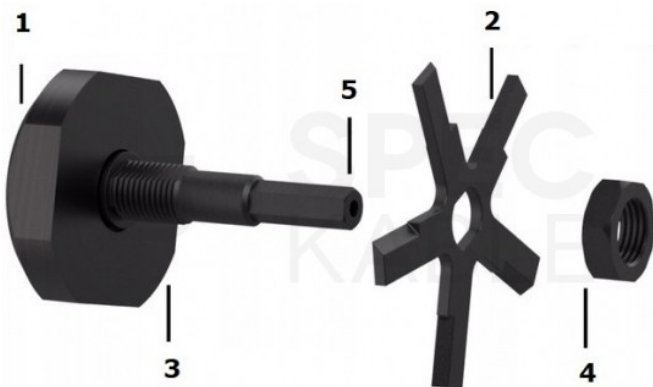
Cechy i zalety:

- Poprawa efektywności i estetyki pracy
- Większy ZYSK firmy (przyspiesza pracę pracowników)
- Prosta obsługa, nie męczy podczas codziennej pracy
- Niewielkie gabaryty
- Wysoka żywotność
- Kompatybilność ze wszystkimi wkrętarkami i wiertarkami dzięki uniwersalnemu sześciokątnemu uchwytyowi
- Opatentowany



Budowa narzędzia:

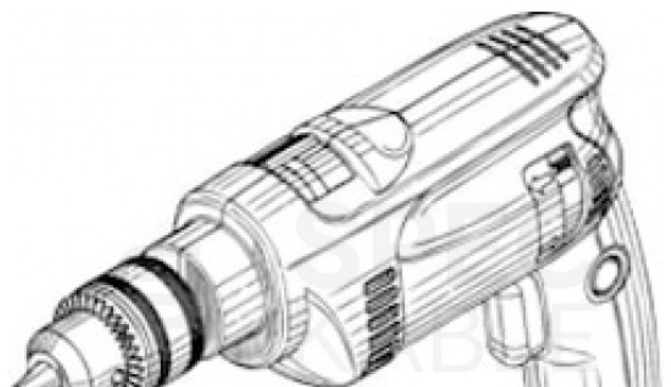
1. **Izolująca głowica 65mm** - Wykonana z twardego tworzywa sztucznego. Zapewniająca zablokowanie narzędzia w puszcze.
2. **Hartowany nóż (wymienny)** - Geometria ostrza idealnie wkrawa się w puszkę, skrawając ją na wióry.
3. **Obrotowy wałek napędzający noże** - Wykonany z metalu i pokryty powłoką antykorozyjną.
4. **Mocująca nakrętka** - Zapewnia pracę ostrza w jednej płaszczyźnie.
5. **Uniwersalna końcówka** - Pasująca do każdej wiertarki i wkrętarki.

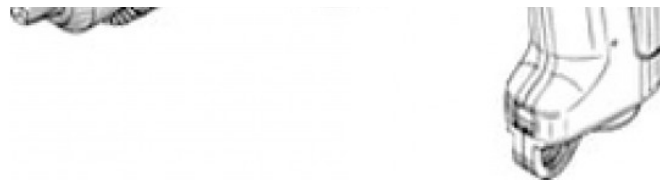


Instrukcja obsługi

KROK 1 – Przygotuj napęd

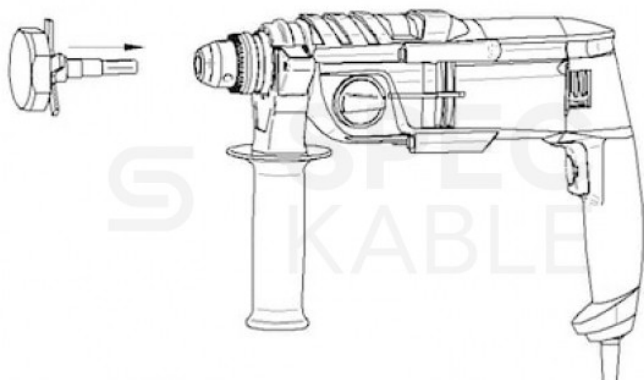
1. Do użycia narzędzia przygotuj wiertarkę / wkrętarkę lub inne podobne urządzenie obrotowe.
2. Dokręć śrubę na trzpieniu, aby mocniej trzymała noże, a jeśli potrzeba wymień noże zgodnie z instrukcją poniżej (wymiana noży).





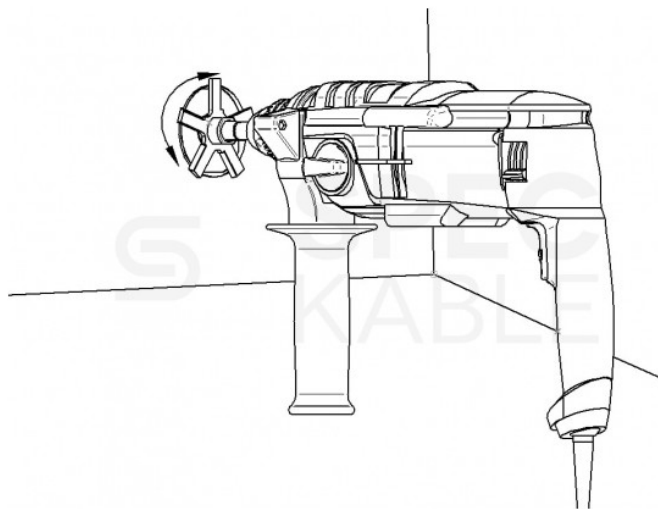
KROK 2 – Zamontuj urządzenie w głowicy napędu

1. Połącz sześciokątne zakończenie trzpienia narzędzia z napędem zgodnie z instrukcją napędu.



KROK 3 – Skrawaj puszki elektryczne

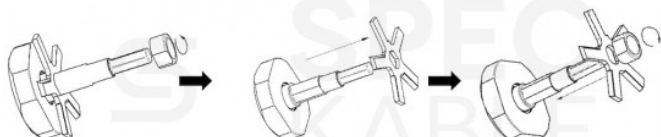
1. Umieść narzędzie w puszcze elektrycznej.
2. Włącz zasilanie napędu, wprawiając w ruch obrotowy głowicę skrawającą i nasze narzędzie, jednocześnie delikatnie „wciskaj” je w puszkę do uzyskania oczekiwanego efektu (pozbycia się wystającej części puszki). Po zakończeniu skrawania wyłącz napęd i wyjmij napęd z narzędziem z puszki.



Wymiana noży urządzenia do skrawania puszek podtynkowych

W razie zużycia noży (gdy są już tępe, słabo skrawają puszki) – należy je wymienić. Noże dostępne są u dystrybutorów, jak i na stronie sklepu scrober.com

1. Odkręć nakrętkę z trzpienia.
2. Zdejmij zużyty nóż i analogicznie nałóż na trzpień nowy nóż.
3. Dokręć mocno nakrętkę.



O producencie:

Polska firma **Scrober** skupia się na **rozwiązywaniu problemów branży elektrycznej** - opatentowane narzędzie do skrawania znacznie poprawia efektywność pracy osób, które na co dzień zajmują się osadzaniem gniazd lub montowaniem osprzętu.



Specyfikacja

Liczba noży	1
Liczba puszek	brak