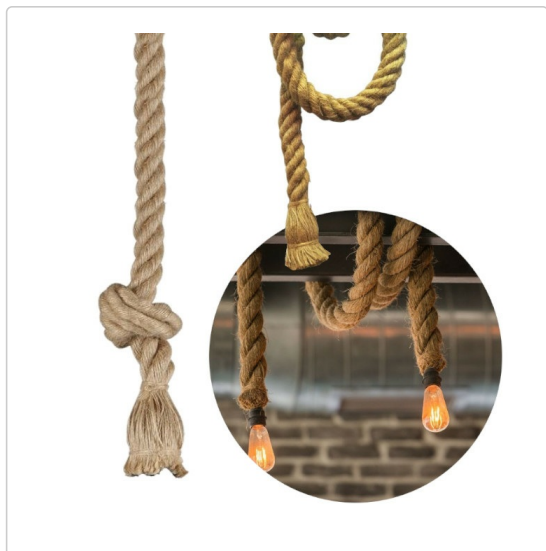


Karta produktu:

Lampa dekoracyjna wisząca sznur brązowy konopny 1,5m E27 max 60W IP20 V-TAC VT-7118

V-TAC



Producent:	V-TAC
Symbol:	75.0611
Kod producenta:	3754
Kod EAN:	3800157611275

Opis produktu

LAMPA OPRAWA WISZĄCA LINA E27 V-TAC

Oprawa wisząca w postaci liny konopnej | V-TAC VT-7118

Lampa wisząca **VT-7118** od **V-TAC** to połączenie nowoczesnego designu z elegancją i trwałością.

Wykonana z **wytrzymałej liny** w kolorze brązowym, idealnie komponuje się z wnętrzami w stylu nowoczesnym, jak również tych bardziej tradycyjnych.

Długość sznura wynosząca **1,5 metra** pozwala na łatwą regulację wysokości zawieszenia, co czyni ją idealnym rozwiązaniem zarówno do oświetlenia strefowego, jak i głównego źródła światła w pomieszczeniach.



Najważniejsze zalety:

- Idealny do współczesnych wnętrz, zapewniający stylowy akcent dekoracyjny
- Wykonana z mocnej liny
- Doskonale nadaje się do różnorodnych przestrzeni takich jak hotele, restauracje czy mieszkania
- Zawieszana konstrukcja ułatwia montaż oraz dostosowanie do różnych wysokości

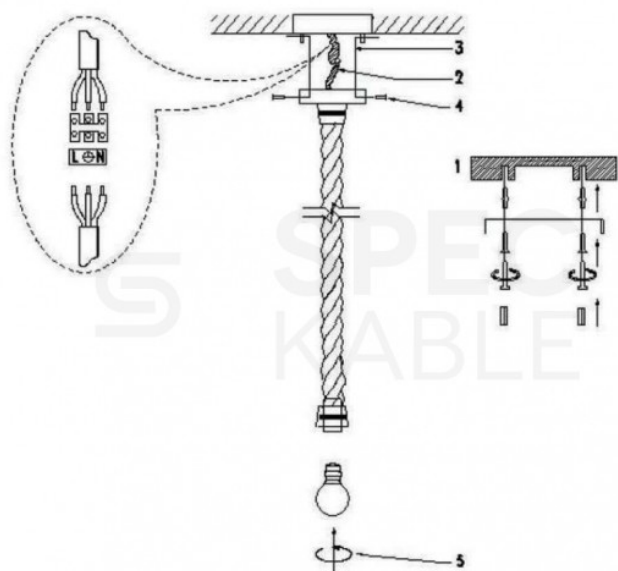


Dane techniczne

- Producent: **V-TAC**
- Kod producenta: **3754**
- Kod produktu: **VT-7118**
- Trzonek: **E27**
- Moc znamionowa: **max. 60 W**
- Moc wejściowa: **AC 220-240 V**
- Częstotliwość: **50 Hz**
- Typ instalacji: **zawieszane**
- Materiał: **lina**
- Wymiary: **45 × 57 × 1500 mm**
- Długość: **150 cm**
- Średnica: **45 mm**
- Kolor oprawy: **brązowy**
- Stopień ochrony: **IP20**
- Waga: **0.6 kg**



Wymiary [mm]:



Instalacja oprawy

1. Przymocuj belkę montażową do puski przyłączeniowej za pomocą śrub.
2. Wykonaj połączenia przewodów z użyciem złączek:
 - Podłącz przewód fazowy (L) od oprawy do przewodu fazowego z głównego zasilania
 - Podłącz przewód neutralny (N) od oprawy do przewodu neutralnego z głównego zasilania
 - Podłącz przewód ochronny od oprawy do przewodu ochronnego z głównego zasilania
 - Zwróć uwagę, aby przewody nie były narażone na kontakt z zewnątrz podczas łączenia
3. Użyj śrub, aby zamocować osłonę do belki montażowej.
4. Przymocuj klosz do oprawy za pomocą pierścienia zaciskowego.
5. Zainstaluj żarówkę (niedołączoną) o zalecanej mocy do gniazda.
6. Sprawdź, czy instalacja została prawidłowo wykonana i włącz zasilanie.

Producent - V-TAC

Od 2009 roku firma V-TAC stanowi jednego z wiodących dostawców innowacyjnych rozwiązań oświetleniowych na świecie, markując swoją obecność w ponad 70 krajach.

Specjalizując się w technologii LED, V-TAC oferuje produkty łączące oszczędność energii z długotrwałością, które już zastąpiły prawie **35 milionów tradycyjnych żarówek**. Jakość ich produktów potwierdzona jest wieloma certyfikatami, a ich

zaangażowanie zostało docenione poprzez umieszczenie marki na liście "1000 Companies to Inspire Europe" przez **London Stock Exchange Group** w 2016 roku.

Współpraca z takimi gigantami jak **Samsung** podkreśla wiarygodność i renomę V-TAC w branży oświetleniowej. Skoncentrowane na **innowacyjności i zrównoważonym rozwoju**, przedsiębiorstwo nieustannie dostarcza rozwiązania dostosowane do współczesnych potrzeb rynku.



Specyfikacja

Kolor

brązowy