

Karta produktu:

## Puszka instalacyjna podtynkowa potrójna do nidy 3x fi:60x50mm wiatroszczelna, dźwiękochłonna, głęboka z wkrętami KOPOS

KOPOS



<b>Producent:</b>	KOPOS
<b>Symbol:</b>	71.0560
<b>Kod producenta:</b>	KPL 64-50/3LD_NA
<b>Kod EAN:</b>	8595568927705

### Opis produktu

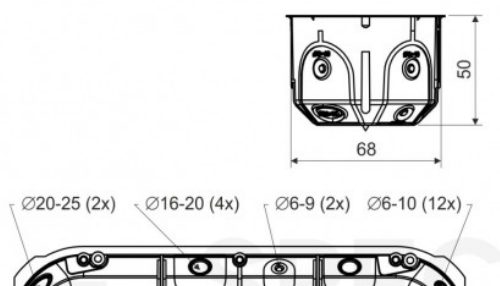
## PUSZKA PRZYRZĄDOWA PODTYNKOWA POTRÓJNA WIATROSZCZELNA KOPOS

### Ochrona na najwyższym poziomie | KPL 64-50/3LD\_NA

Puszka marki **KOPOS** to sprytne rozwiązanie przeznaczone do montażu podtynkowego. Produkt pozwala na instalację przyrządów w prosty i szybki sposób.

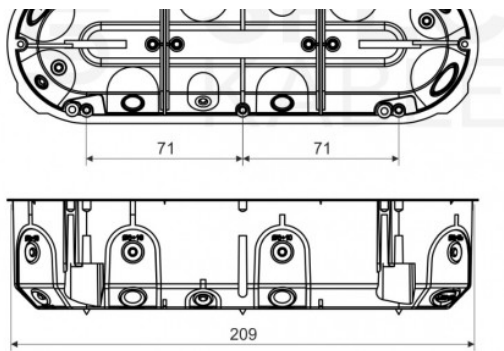
Wykonana z **wytrzymałego PVC** charakteryzuje się doskonałą **izolacją akustyczną**. Puszka posiada właściwości samogasnące oraz została wyprodukowana zgodnie z normami **ČSN EN 60 670-1**, co jest gwarancją bezpiecznego użytkowania.

W skład zestawu wchodzi wkręty do montażu puszek w płytach gipsowo-kartonowych oraz wkręty do mocowania przyrządów. Zarówno śruby mocujące jak i wkręty do mocowania osprzętu są wyposażone w **podwójny gwint** umożliwiający **szybką instalację**.



### Dane techniczne

- Producent: **KOPOS**
- Kod producenta: **KPL 64-50/3LD\_NA**
- Waga: **95 g**
- Kolor: **żółty**
- Materiał: **PVC**
- Materiał bezołowiowy: **tak**
- Samogasnący: **30 s**



- Napięcie znamionowe:  $\leq 400 \text{ V}$
- Prąd znamionowy:  $\leq 16 \text{ A}$
- Odporność na temperaturę:  $-5 \sim 60^\circ\text{C}$
- Test rozżarzonej pętli:  $850^\circ\text{C}$
- Wymiary:  $209 \times 68 \times 50 \text{ mm}$
- Średnica otworów frezowanych (wierconych):  $68 \text{ mm}$
- Odstępy przy łączeniu dwóch puszek:  $71 \text{ mm}$
- Klasa reakcji na ogień podłoża: **A1 - F**
- Stopień ochrony: **IP30**
- Normy: **ČSN EN 60 670-1**

### Zawartość opakowania:

- puszka,
- wkręty do montażu puszek w płytach gipsowo-kartonowych,
- wkręty do mocowania przyrządów

### O producencie:

Pytając w Czechach o producenta materiałów elektroinstalacyjnych, każdy z dumą odpowiada — **KOPOS**. W 1926 r. nikt chyba nie spodziewał się, że powstająca rodzinna firma po wielu dekadach stanie się czołowym dostawcą specjalistycznych akcesoriów elektroinstalacyjnych.

Obecnie **KOPOS KOLÍN a.s.** jest marką rozpoznawalną nie tylko w Europie, ale i na całym świecie. Produkty marki **KOPOS** — rury, puszki, kanały, listwy elektroinstalacyjne i inne kablowe systemy nośne dzięki jakości i uzyskanym certyfikatom (ISO 9001, ISO 14001) znalazły swoich odbiorców także w Polsce. Toteż w 1999 r. otwarto we Wrocławiu oddział **KOPOS ELEKTRO PL. Sp. z o.o.**



### Specyfikacja

Rozmiar	3x 60 x 50 mm
Typ	wiatroszczelna p/t