

Karta produktu:

Hybrydowy inwerter, falownik sieciowy 3-fazowy 12kW IP65 V-TAC DEYE SG04LP3 10 LAT GWARANCJI

V-TAC DEYE



Producent:	V-TAC DEYE
Symbol:	55.0409
Kod producenta:	11543.
Kod EAN:	3800157697224

Opis produktu

Hybrydowy inwerter, falownik sieciowy 3-fazowy 12kW IP65

V-TAC DEYE SG04LP3

Hybrydowy inwerter sieciowy V-TAC to zaawansowane urządzenie używane w systemach fotowoltaicznych, które łączy funkcje tradycyjnego inwertera sieciowego z możliwością zarządzania magazynem energii.

Charakteryzuje się wyjątkowymi cechami, takimi jak **wysoki prąd ładowania i rozładowywania** oraz możliwość pracy w trybie wyspowym z szczytową mocą chwilową wynoszącą dwukrotność mocy falownika.

Urządzenie posiada zaawansowany system monitorowania, kolorowy dotykowy ekran, możliwość podłączenia turbiny wiatrowej oraz funkcję "Time of use" wspierającą różne okresy ładowania i rozładowania akumulatora, co zapewnia **stabilność i niezawodność działania**.



Najważniejsze zalety:

- Główne wyjątkowe cechy falowników DEYE V-TAC
- Stosunek DC/AC Wynosi **1,3**
- Prąd ładowania i rozładowywania aż do **240A**.
- Możliwość działania w **trybie wyspowym**.
- Możliwość ustawienia ilości oddawania Energi elektrycznej do sieci od 0 do maksymalnej mocy falownika.
- W trybie off-grid szczytowa moc chwilowa wynosi





dwukrotność mocy falownika (przez 10 s)

- Niezależny zapasowy port do podłączenia obciążenia dodatkowego, nie wymaga zastosowania urządzenia ATS
- **Wbudowany port** dla agregatu prądotwórczego, agregat ma możliwość doładowywania akumulatora baterii, dzięki czemu system działa automatycznie 24/7 (możliwość sterowania załączeniem agregatu przez falownik)
- Możliwość podłączenia turbiny wiatrowej
- Dwie metody rozbudowy istniejącego systemu fotowoltaiki po stronie AC do systemu z magazynem energii
- Możliwość **równoległego połączenia** maks. 16 urządzeń trójfazowych
- **"Time of use"** - funkcja ta wspiera 6 różnych okresów dla ładowania i rozładowania akumulatora/baterii
- Zaawansowany system monitorowania spadków napięć w celu utrzymania wysokiej stabilności i niezawodności
- Kolorowy **dotykowy ekran** dający łatwość obsługi i utrzymania
- Wbudowany wyłącznik bezpieczeństwa zwiększający bezpieczeństwo obsługi
- Możliwość podłączenia dowolnego magazynu niskonapięciowego
- W zestawie z falownikiem znajdują się: Przekładniki, czujnik temperatury, Zestaw montażowy, WiFi
- Automatyczne przejście na zasilanie awaryjne w **0,4s**

Dane techniczne:

- Producent: **V-TAC**
- Typ: **Inwerter solarny**
- Liczba faz: **3-faz**
- Moc: **12kW**
- Waga: **33,6kg**
- Wymiary: **422x699.3x279mm**
- Chłodzenie: **naturalne**
- Temperatura działania: **-40 / 60°C**
- Stopień szczelności: **IP65**
- Montaż: **ścienny**



Opis działania

W sytuacji kiedy nie mamy napięcia z instalacji PV, energia z sieci przechodzi przez **inwerter do źródeł odbiorczych**. Jeśli instalacja fotowoltaiczna zaczyna produkować prąd, wówczas źródła odbiorcze czerpią energię z instalacji PV.

W sytuacji kiedy mamy podłączony akumulator, a instalacja produkuje energię (nadmiar kierowany jest do ładowania akumulatorów) to źródła odbiorcze czerpią energię w pierwszej kolejności z instalacji PV (jeśli takie są ustawienia).

Pobierana energia nie przechodzi w takim wypadku przez akumulatory. Dopiero w sytuacji kiedy instalacja PV nie produkuje energii wówczas pobierana jest ona z akumulatora.



Inwerter hybrydowy

Najważniejszą cechą inwerterów jest **możliwość budowy hybrydowych systemów zasilania** bez zewnętrznego akumulatora, który ma znaczący wpływ na koszt i niezawodność sytemu oraz opłacalność inwestycji.



Szerokie zastosowanie - stwórz swoją własną elektrownię!

Wyjściowe **stabilne sinusoidalne napięcie zasilania 230V** (220V,240V) doskonale nadaje się do zasilania wszelkich odbiorników energii elektrycznej, a wbudowany układ wspomagania przeciążeń rozruchowych pozwala na zasilanie odbiorników o dużym prądzie rozruchowym takich jak sprężarki w lodówkach i agregatach.

Inwerter pozwala na **bezproblemowe zasilanie różnych urządzeń domowych**, czy biurowych. Z jego pomocą można zbudować własną mini elektrownię wspomaganą zasilaniem z sieci.

Standardowe systemy fotowoltaiczne Off-Grid zaplanowane są średnio na **okres 25 lat bezawaryjnej pracy** i nie wymagają w tym czasie specjalnej konserwacji.



Komunikacja Wi-Fi za pośrednictwem aplikacji

Inwerter został wyposażony w system komunikacji Wi-Fi. Pozwala on zarządzać inwerterem przy użyciu smartfona i **darmowej aplikacji "SolarMan" dostępnej na systemy Android i iOS.**

Dzięki połączeniu modułu Wi-Fi z aplikacją, użytkownicy mogą w pełni zdalnie monitorować i sterować pracą inwerterów.

Główne funkcje aplikacji:

- Przedstawia status urządzenia podczas normalnej pracy
- Umożliwia skonfigurowanie ustawień urządzenia po instalacji
- Powiadamia użytkowników o pojawieniu się ostrzeżenia lub alarmu
- Umożliwia użytkownikom wyszukiwanie danych w historii przetwornicy





Stopień szczelności IP65

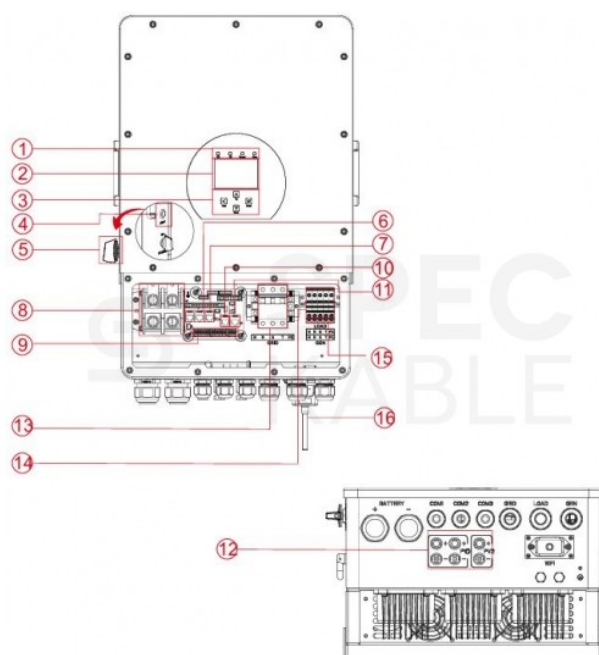
System IP oznacza stopień ochrony zapewnianej przez obudowę przed dostępem do części niebezpiecznych, wnikaniem obcych ciał stałych, wnikaniem wody oraz system podawania dodatkowych informacji związanych z taką ochroną.

Prezentowany produkt **posiada następujące właściwości:**

- ochrona przed dostępem do części niebezpiecznych drutem
- ochrona pyłoszczelna
- ochrona przed strugą wody (12,5 l/min) laną na obudowę z dowolnej strony

Budowa falownika:

1. Wskaźniki falownika
2. Wyświetlacz LCD
3. Przyciski funkcyjne
4. Przełącznik DC
5. Przycisk "Power on/o
6. Port RS 485
7. Port CAN
8. Złącza wejściowe akumulatora
9. Port funkcji
10. Port Meter_CON
11. Port równoległy
12. Wejście PV z dwoma MPPT
13. Siatka
14. Wejście generatora
15. Obciążenie
16. Interfejs WiFi



Współpraca z marką DEYE

Firma V-TAC szczególnie dumna jest ze swojej współpracy z **gigantem wśród producentów falowników fotowoltaicznych - DEYE.**

Korzystając z zaawansowanych technologii dostarczanych przez **DEYE**, V-TAC jest w stanie oferować swoim klientom produkty o wyższej jakości, efektywności energetycznej i niezawodności. Ta synergia między dwoma markami pozwala na ciągłe doskonalenie oferty, jednocześnie podkreślając zaangażowanie obu firm w promowanie zrównoważonego rozwoju i nowoczesnych technologii.

Współpraca z **DEYE** nie tylko wzmacnia pozycję V-TAC na rynku, ale także gwarantuje, że produkty marki są zawsze o krok przed konkurencją.



Producent - V-TAC

Od 2009 roku firma V-TAC stanowi jednego z wiodących

dostawców innowacyjnych rozwiązań oświetleniowych na świecie, markując swoją obecność w ponad 70 krajach.

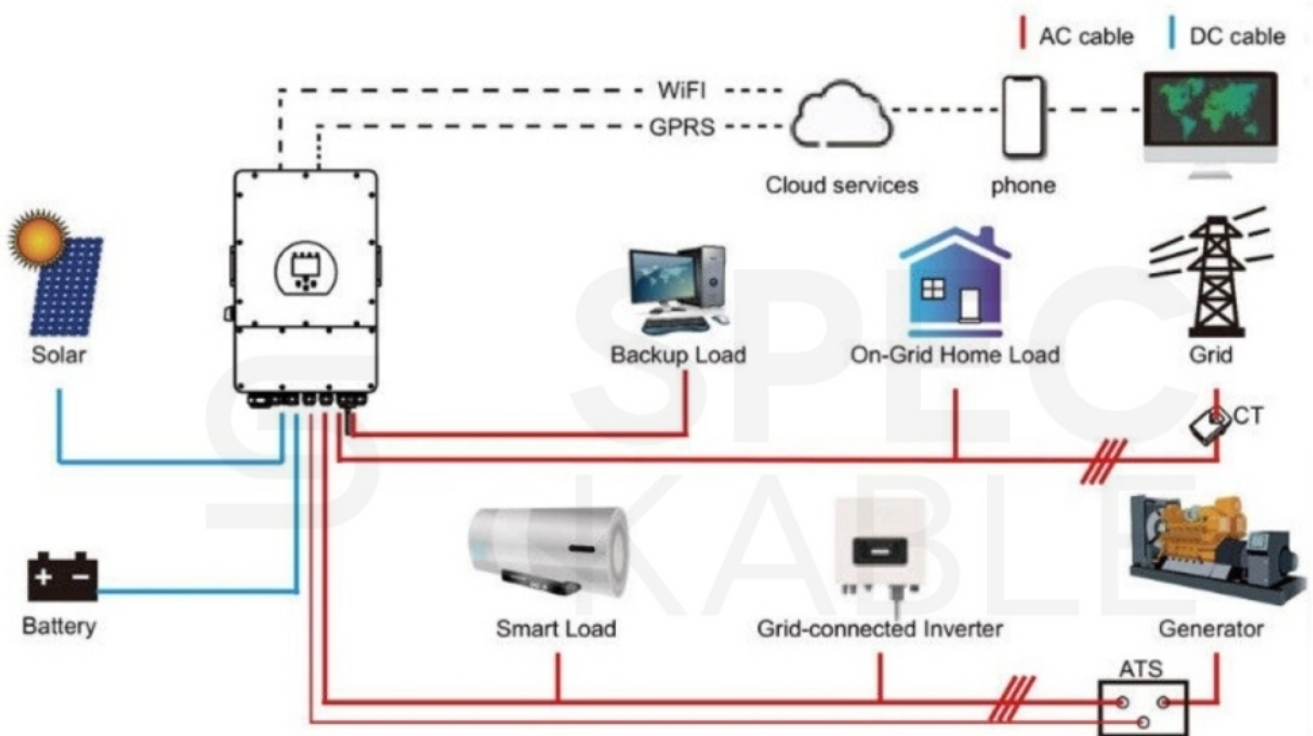
Specjalizując się w technologii LED, V-TAC oferuje produkty łączące oszczędność energii z długotrwałością, które już zastąpiły prawie **35 milionów tradycyjnych żarówek**. Jakość ich produktów potwierdzona jest wieloma certyfikatami, a ich zaangażowanie zostało docenione poprzez umieszczenie marki na liście "**1000 Companies to Inspire Europe**" przez **London Stock Exchange Group** w 2016 roku.

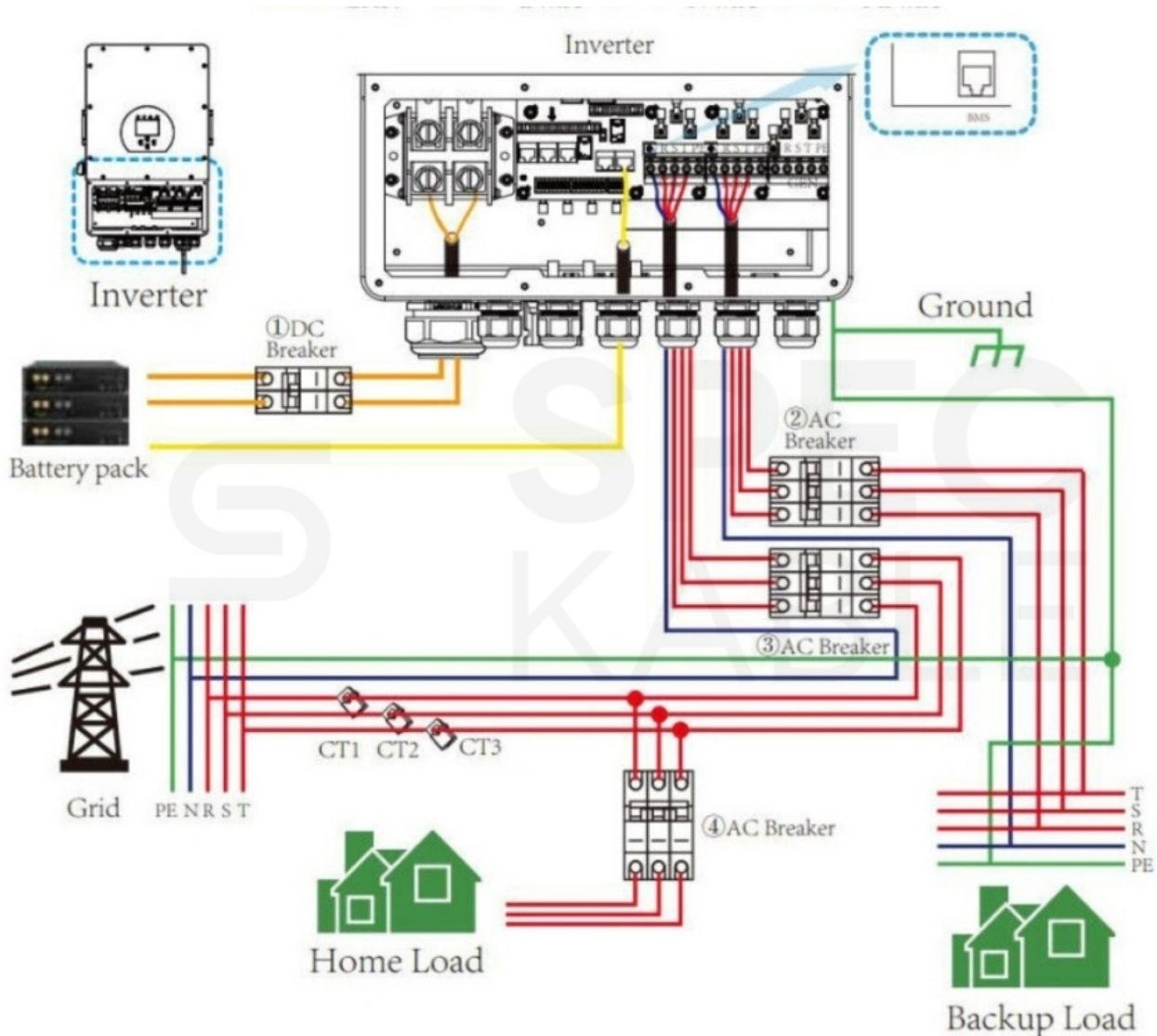
Współpraca z takimi gigantami jak **Samsung** podkreśla wiarygodność i renomę V-TAC w branży oświetleniowej. Skoncentrowane na **innowacyjności i zrównoważonym rozwoju**, przedsiębiorstwo nieustannie dostarcza rozwiązania dostosowane do współczesnych potrzeb rynku.

V-TAC

Meaningful Innovation.

Schematy działania





Specyfikacja techniczna:

Parametry akumulatora

- Typ akumulatora: **litowo - jonowy**
- Zakres napięcia akumulatora: **40~60V**
- Maks prąd ładowania: **240A**
- Maks. prąd ładowania: **240A**
- Krzywa ładowania: **3-stopniowa/wyrównanie**
- Zewnętrzny czujnik temperatury: **tak**
- BMS: **samoadaptacja**

Wejście DC (od strony PV)

- Maks moc wejściowa: **15600A**
- Znamionowe napięcie wejściowe DC: **550V**
- Maks napięcie wyjściowe: **800V**
- Min. napięcie wejściowe: **150V**
- Napięcie startowe: **160V**
- Zakres napięcia roboczego MPPT: **200-650**
- Pełna moc zakresu napięcia MPPT: **350-650**
- Maks prąd wejściowy: **34+17**
- Maks prąd zwarcioowy: **34+17**
- Liczba MPPT / łańcuchów na MPPT: **2/2+1**

Wyjście AC

- Moc znamionowa: **12000W**

- Maks. moc wyjściowa: **13200W**
- Moc szczytowa (off-grid): **2-krotność mocy znamionowej, 10s**
- Znamionowy prąd: **18.2/17.4A**
- Maks prąd wyjściowy: **27.3/26.1A**
- Maks. prąd przemienny z sieci energetycznej: **50A**
- Zakres częstotliwości sieci i napięcia pracy: **50/60Hz; 220/380, 230/400Vac**
- Liczba faz: 3THDi: **<3%**

Sprawność:

- Max: **97,60%**
- Europejska sprawność: **97%**
- Sprawność układu MPPT: **99.9%**

Zabezpieczenia:

- Ochrona odgromowa wejścia PV
- Ochrona przed pracą wyspową
- Ochrona przed nieprawidłową polaryzacją wejścia PV
- Wykrywanie rezystora izolacji
- Jednostka monitorowania prądu resztkowego
- Wyjściowe zabezpieczenie nadprądowe
- Wyjściowa ochrona przed zwarcie
- Ochrona przed przepięciami wyjściowymi
- Ochrona SPD

Normy sieciowe:

- VDE4105, IEC61727/62116, VDE0126, AS4777.2, CEI 0 21, EN50549-1, G98, G99, C10-11, UNE217002, NBR16149/NBR16150

EMC/Standard:

- IEC/EN 61000-6-1/2/3/4, IEC/EN 62109-1, IEC/EN 62109-2

Specyfikacja

Liczba faz	3
Moc	12kW