

Karta produktu:

**Rozdzielnica podtynkowa PNF 3x18 modułów IP40
(400V AC) 393x511x106mm plastikowa drzwi
transparentne NOARK**

NOARK



Producent:	NOARK
Symbol:	71.1326
Kod producenta:	106198
Kod EAN:	8592765061997

Opis produktu**ROZDZIELNICA PODTYNKOWA PNF 3 × 18
MODUŁÓW IP40 PLASTIKOWA
TRANSPARENTNE DRZWI NOARK****NOARK PNF 106198**

Uniwersalna obudowa podtynkowa **NOARK PNF** to idealne rozwiązanie dla dodatkowego zabezpieczenia różnego typu urządzeń, dyskretnego i schludnego ich ukrycia oraz bezpiecznego montażu.

Obudowę cechuje solidne, estetyczne wykonanie z materiałów o wysokiej jakości zapewniających skuteczną ochronę aparatury przed czynnikami zewnętrznymi. Główną zaletą natynkowej obudowy **PNF** jest jej wszechstronność. Obudowy instalacyjne PNF są przeznaczone głównie do **zastosowań domowych**.

**Dane techniczne**

- Producent: **Noark**
- Kod producenta: **106198**
- Liczba modułów: **18**
- Liczba rzędów: **3**
- Kolor: **biały (RAL 9003)**
- Sposób montażu: **montaż podtynkowy**
- Transparentna pokrywa/drzwi: **tak**
- Szyna DIN: **tak**

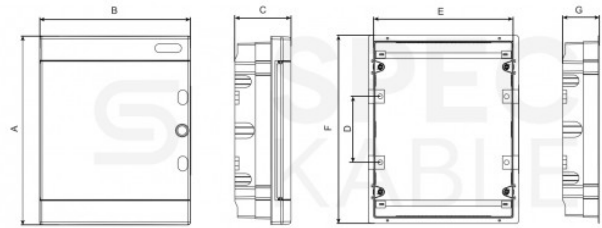




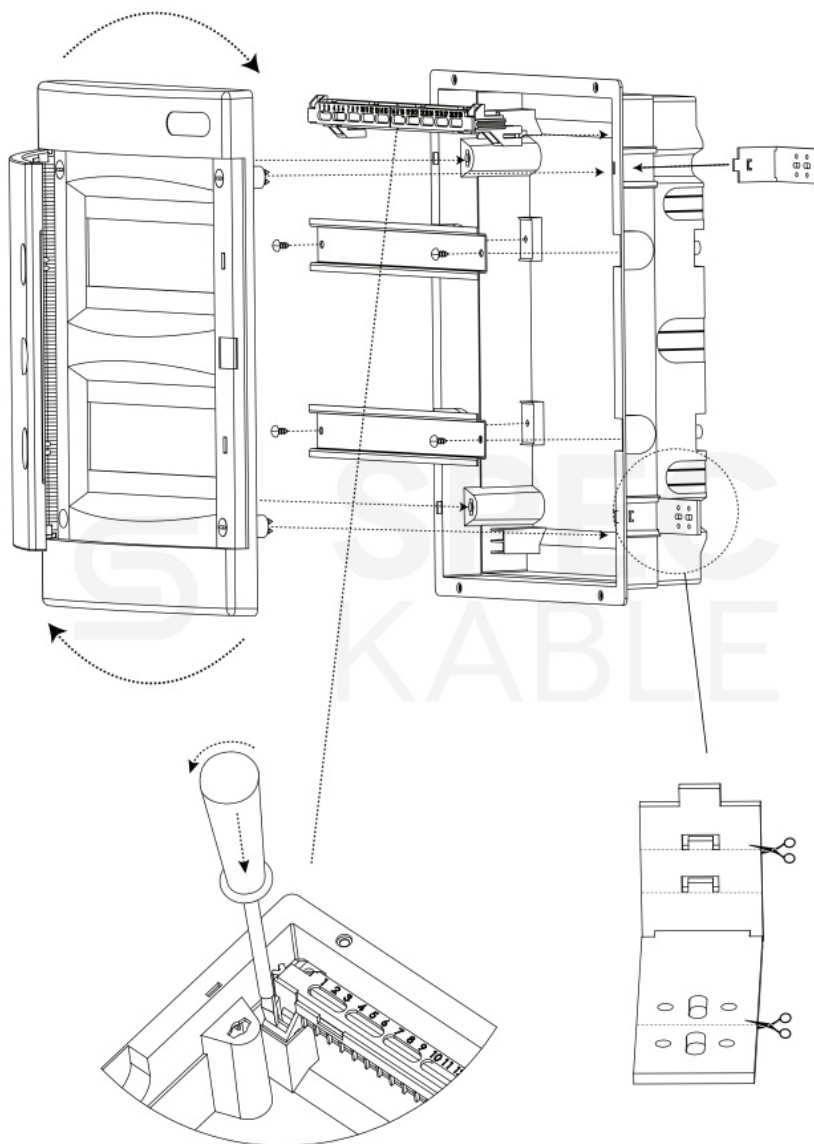
- Materiał obudowy: **plastikowy**
- Rodzaj pokrywy: **drzwi**
- Wykonanie pokrywy: **zamknięte**
- Możliwość rozbudowy: **nie**
- Z zamkiem: **nie**
- Stopień ochrony: **IP40**
- Wykonanie zgodne z Dyrektywą Kompatybilności Elektromagnetycznej EMC: **nie**

Wymiary [mm]:

- **A** - 522
- **B** - 392
- **C** - 106
- **D** - 125
- **E** - 382
- **F** - 502
- **G** - 68



Rysunek techniczny montażu:



O producencie:

NOARK Electric jest światowym dostawcą komponentów elektrycznych niskonapięciowych przeznaczonych do instalacji elektrycznych budownictwa ogólnego oraz produkcji specjalistycznej. Dostarczamy naszym klientom najwyższej jakości produkty z unikalną, pięcioletnią gwarancją.

NOARK Electric zajmuje się rozwojem, produkcją oraz dystrybucją **urządzeń elektrotechnicznych i ich komponentów**. Firma wchodzi w skład koncernu zatrudniającego ponad 25 tysięcy osób. NOARK Electric zainwestowała miliony euro w rozwój własnych produktów, opracowanych i produkowanych przy użyciu **najnowszych technologii**. Naszym celem jest zbudowanie globalnej marki.

Centra regionalne w Szanghaju, Pradze i Los Angeles zarządzają działaniami na poszczególnych kontynentach zgodnie z indywidualnymi wymogami rynków i krajów.

NOARK

Specyfikacja

Liczba rzędów x modułów

3 x 18

Rodzaj	PNF
Rodzaj drzwi	transparentne
Typ	podtynkowa