

Karta produktu:

**Rozdzielnica podtynkowa PXF 2x12 modułów IP40
(400V AC) 368x330x88mm drzwi pełne NOARK**

NOARK



Producent:	NOARK
Symbol:	73.1331
Kod producenta:	101523
Kod EAN:	8592765015242

Opis produktu**ROZDZIELNICA PODTYNKOWA PXF 2 × 12
MODUŁÓW IP40 PLASTIKOWA****NOARK PXF 101523**

Uniwersalna obudowa podtynkowa **NOARK PXF** to idealne rozwiązanie dla dodatkowego zabezpieczenia różnego typu urządzeń, dyskretnego i schludnego ich ukrycia oraz bezpiecznego montażu.

Obudowę cechuje solidne, estetyczne wykonanie z materiałów o wysokiej jakości zapewniających skuteczną ochronę aparatury przed czynnikami zewnętrznymi.

Razem z rozdzielnicą dostarczane są:

- szyny TH-35 mm,
- zaciski N + PE,
- zaślepki,
- elementy do montażu,
- pokrywa z wycięciami pod moduły.

**Dane techniczne**

- Producent: **Noark**
- Kod producenta: **101523**
- Rodzaj pokrywy: **drzwi**
- Wykonanie pokrywy: **zamknięte**
- Liczba rzędów: **2**
- Szerokość wyrażona liczbą modułów: **12**
- Materiał obudowy: **plastikowy**
- Stopień ochrony: **IP40**

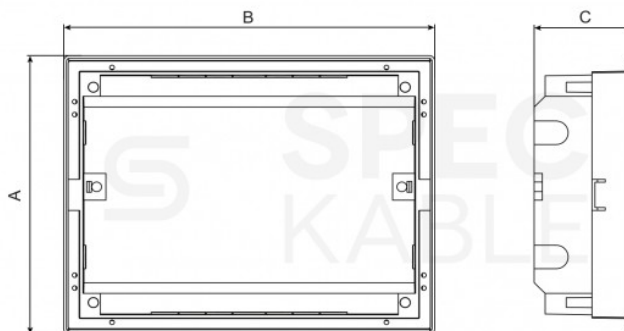




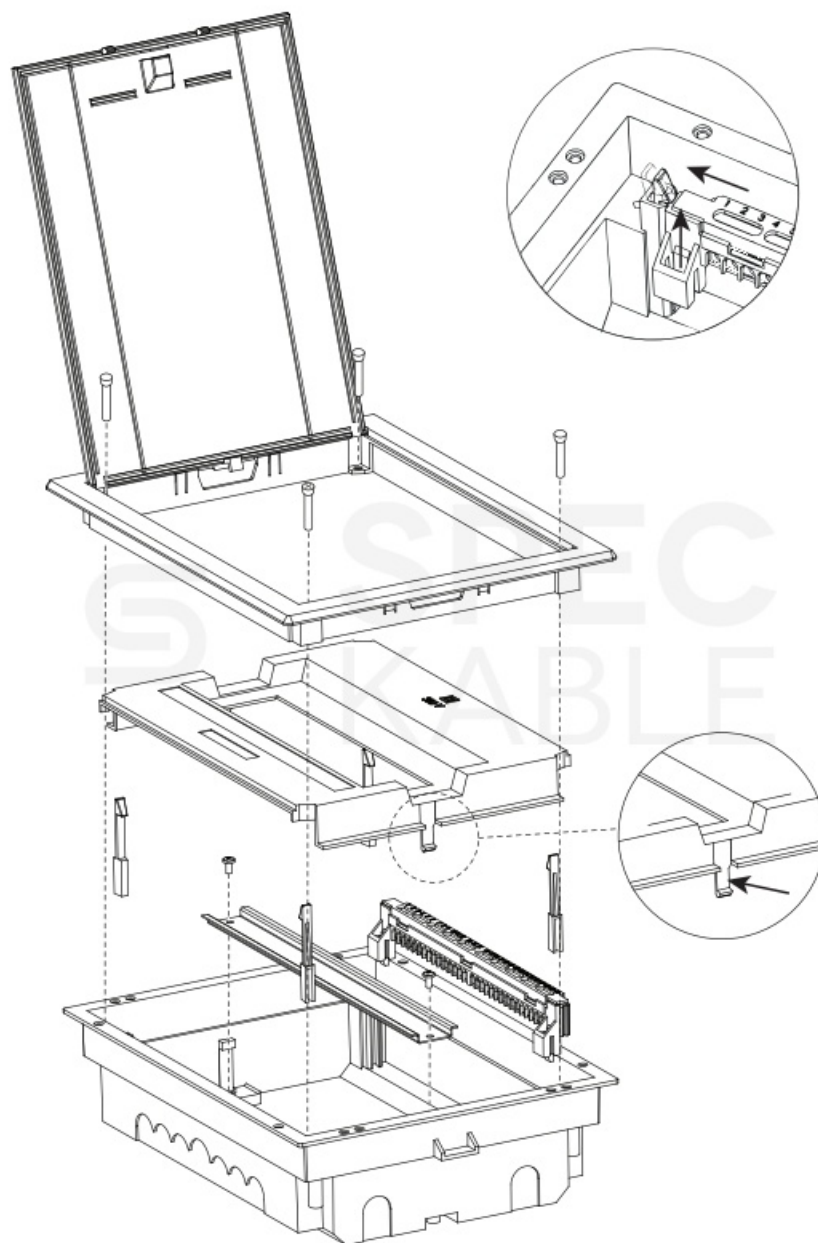
- Szyna DIN: **tak**
- Transparentna pokrywa/drzwi: **nie**
- Z zamkiem: **nie**
- Możliwość rozbudowy: **nie**
- Wykonanie zgodne z Dyrektywą Kompatybilności Elektromagnetycznej EMC: **nie**
- Kolor: **biały (RAL 9003)**

Wymiary [mm]:

- **A** - 260
- **B** - 338
- **C** - 88



Rysunek techniczny montażu:



O producencie:

NOARK Electric jest światowym dostawcą komponentów elektrycznych niskonapięciowych przeznaczonych do instalacji elektrycznych budownictwa ogólnego oraz produkcji specjalistycznej. Dostarczamy naszym klientom najwyższej jakości produkty z unikalną, pięcioletnią gwarancją.

NOARK Electric zajmuje się rozwojem, produkcją oraz dystrybucją **urządzeń elektrotechnicznych i ich komponentów**. Firma wchodzi w skład koncernu zatrudniającego ponad 25 tysięcy osób. NOARK Electric zainwestowała miliony euro w rozwój własnych produktów, opracowanych i produkowanych przy użyciu **najnowszych technologii**. Naszym celem jest zbudowanie globalnej marki.

Centra regionalne w Szanghaju, Pradze i Los Angeles zarządzają działaniami na poszczególnych kontynentach zgodnie z indywidualnymi wymogami rynków i krajów.

NOARK

Specyfikacja

Liczba rzędów x modułów	2 x 12
Rodzaj	PXF
Rodzaj drzwi	pełne
Typ	podtynkowa