

Karta produktu:

Zestaw poziomy gniazdo zasilające podwójne natynkowe hermetyczne IP65 szare z klapką 2x[2P+Z] + łącznik schodowy IP65 Aquant

AQUANT



Producent:	AQUANT
Symbol:	74.1705
Kod producenta:	1249-65
Kod EAN:	5902431690544

Opis produktu

ZESTAW POZIOMY ŁĄCZNIKA SCHODOWEGO I GNIAZD IP65 AQUANT

AQUANT 1249-65

Hermetyczny zestaw poziomy składający się z łącznika (**schodowego**) i dwóch gniazd prądowych (**2P+Z**) ze stopniem ochrony **IP65** to nowoczesne rozwiązanie stworzone z myślą o zastosowaniach zewnętrznych oraz w wymagających warunkach przemysłowych.

Urządzenie cechuje się **wysoką odpornością na warunki atmosferyczne** oraz **promieniowanie UV**. Zgodność z normą **PN-EN-60669-1:2006** potwierdza niezawodność i bezpieczeństwo wynikająca użytkowania łącznika.



Najważniejsze zalety

- **Hermetyczność IP65** – zapewnia pełną ochronę przed pyłem i wodą, idealny do zastosowań na zewnątrz oraz w wilgotnych pomieszczeniach
- **Solidna konstrukcja** – wykonany w technologii 2K, co gwarantuje doskonałe uszczelnienie i trwałość
- **Ochrona UV** – podwyższona odporność na promieniowanie UV



- **Dodatkowe zabezpieczenia** – zintegrowane ruchome dławice gumowe dodatkowo chronią przed uszkodzeniami mechanicznymi

Dane techniczne

- Producent: **Elektro-Plast**
- Seria: **AQUANT**
- Kod producenta: **1249-65**
- Typ: **ŁNT-1 + 2x GNT 2x2P+Z H**
- Gniazdo: **2x 2P+Z z przesłoną styków**
- Prąd znamionowy: **16 A**
- Napięcie znamionowe: **250 V~**
- Materiał: **ABS**
- Stopień ochrony: **IP65**
- Klasa ochrony mechanicznej: **IK07**
- Zaciski: **śrubowe**
- Kolor obudowy: **szary (RAL 7035)**
- Kolor klawiszy/klap: **szary (RAL 7043)**
- Wymiary: **153 × 81 × 56 mm**
- Norma: **PN-EN-60669-1:2006, PN-IEC-60884-1:2006**



Seria AQUANT™

Osprzęt **AQUANT™** znajduje swoje zastosowanie w miejscach wymagających wysokiej odporności na wilgoć i pył, takich jak:

- hale garażowe
- pralnie
- magazyny
- pomieszczenia gastronomiczne
- instalacje zewnętrzne

Szczelność IP65 (EN60529)

System IP oznacza stopień ochrony zapewnianej przez obudowy przed dostępem do części niebezpiecznych, wnikaniem obcych ciał stałych, wnikaniem wody oraz system podawania dodatkowych informacji związanych z taką ochroną.

Prezentowany produkt posiada następujące właściwości:

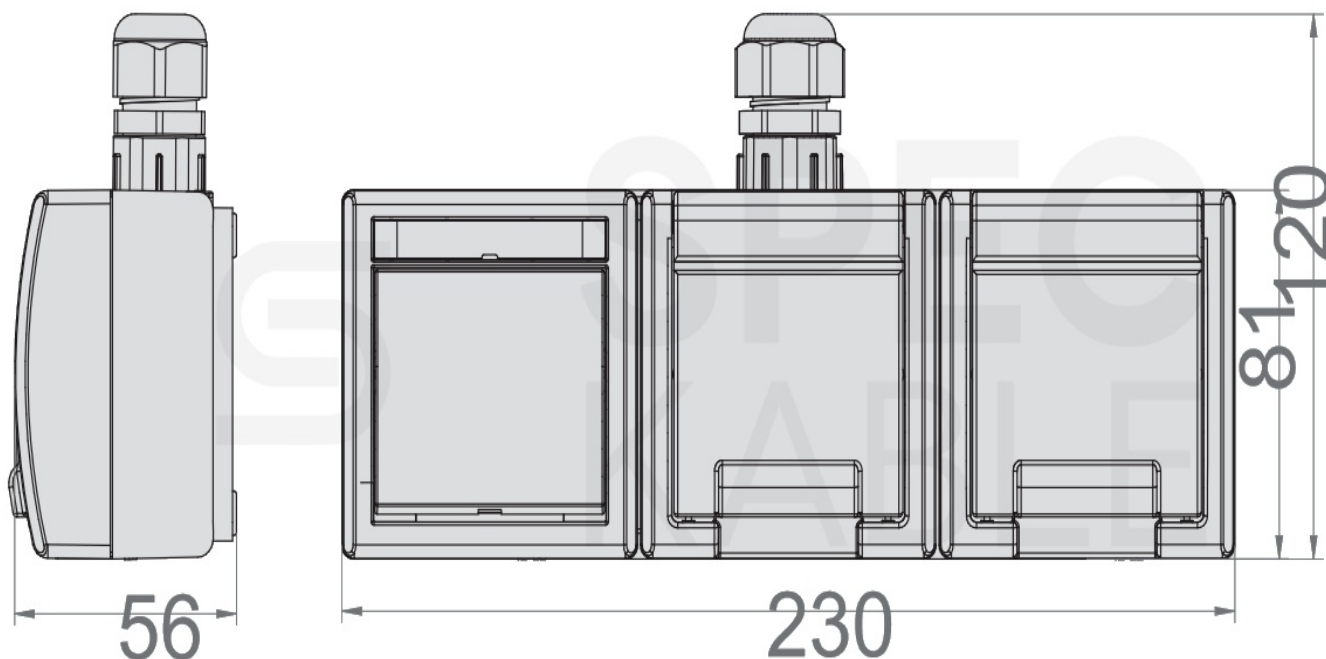
- ochrona przed dostępem do części niebezpiecznych drutem
- ochrona pyłoszczelna



- ochrona przed strugą wody (12,5 l/min) laną na obudowę z dowolnej strony

IP65

Wymiary [mm]:



O marce:

Elektro-Plast Nasielsk to firma o ugruntowanej pozycji na polskim rynku, która produkuje m.in. wysokiej jakości gniazda i wyłączniki hermetyczne serii **AQUANT™**.

W asortymencie przedsiębiorstwa można znaleźć pojedyncze, podwójne i potrójne gniazda natynkowe, zaprojektowane z myślą o trudnych warunkach użytkowania. Wybrane modele są wyjątkowo odporne na wilgoć, pył i promieniowanie UV.

Zastosowanie technologii 2K w procesie produkcyjnym nie tylko zwiększa uszczelnienie, ale także poprawia trwałość i wytrzymałość produktów.

aquant

Specyfikacja

Model

74.1705

